

Мебельная компания «МиФ»

Паспорт изделия

Инструкция по сборке и эксплуатации мебели

Модульная система «Терра»

Шкаф для посуды

2063x1856x438 (ШxВxГ)



Изделие производится в цвете:

Дуб сонома / Дуб сонома

Дуб сонома / Белый глянец



Россия, 440054, г. Пенза, ул. Аустрина, д. 139А

Телефон: (8412)20-20-37

E-mail: mif-penza@mail.ru

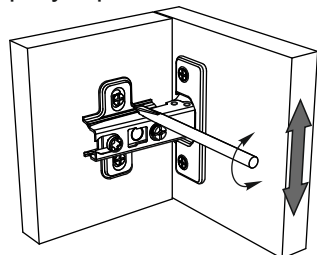
Сайт: www.mebelmif.ru

Комплектовочная ведомость на детали

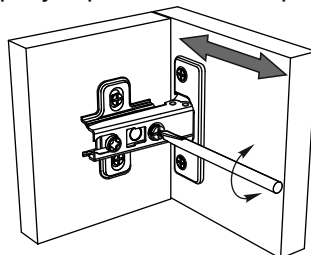
Упаковка №	Наименование	Цвет детали в комплектации:	Размеры, мм	Кол-во, шт.	№
		Дуб сонома / Белый глянец			
2	Задняя стенка (ЛДВП)	Белый	1276x488	1	1
2	Задняя стенка (ЛДВП)	Белый	1276x242	1	2
2	Задняя стенка (ЛДВП)	Белый	1276x266	1	3
2	Задняя стенка (ЛДВП)	Белый	1276x414	1	4
2	Крышка	Дуб сонома	1282x438	1	5
3	Вязка	Дуб сонома	550x272	6	6
3	Вязка	Дуб сонома	200x272	4	7
2	Планка	Дуб сонома	1248x60	3	8
2	Планка	Дуб сонома	1248x60	4	9
2	Вязка	Дуб сонома	1248x400	3	10
1	Боковина	Дуб сонома	1478x416	1	12
1	Планка	Дуб сонома	1478x68	2	13
1	Боковина	Дуб сонома	1478x416	1	14
2	Вязка	Дуб сонома	1248x400	1	15
3	Перегородка	Дуб сонома	1780x272	1	16
3	Вязка	Дуб сонома	766x272	1	17
1	Планка	Дуб сонома	766x60	1	18
3	Боковина	Дуб сонома	362x272	1	19
3	Боковина	Дуб сонома	1856x272	1	20
5	Планка МДФ	Дуб сонома	1478x84	2	21
4	Фасад МДФ	Дуб сонома / Белый глянец	290x550	2	22
4	Фасад МДФ	Дуб сонома	290x100	4	24
4	Фасад МДФ	Дуб сонома / Белый глянец	290x550	2	25
4	Вставка МДФ 22мм.	Дуб сонома	200x550	2	28
6	Стекло	-----	350x480	4	29
7	Фурнитура				

Регулирование зазоров и положения дверей с петлями

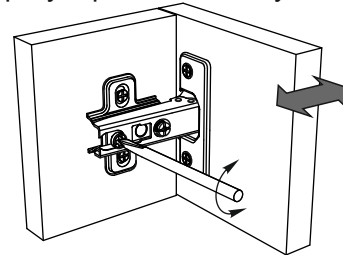
регулирование по высоте



регулирование по ширине



регулирование по глубине



Сборку рекомендуется производить с помощью специалиста, так как неправильная сборка может привести к нежелательным последствиям. Инструкция даст Вам необходимые рекомендации по сборке, порядка которого просим Вас придерживаться. Перед сборкой внимательно ознакомьтесь с инструкцией, проверьте комплектность фурнитуры и разберите ее по назначению.

необходимый инструмент
для сборки



Также необходим инструмент для сверления отверстий диаметром 5-8 мм.

Комплектовочная ведомость на фурнитуру




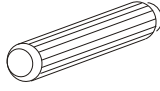
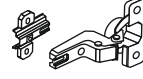
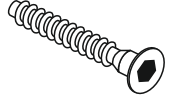
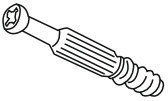


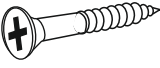
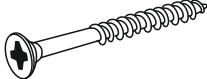


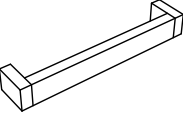
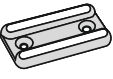

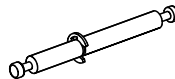

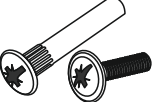

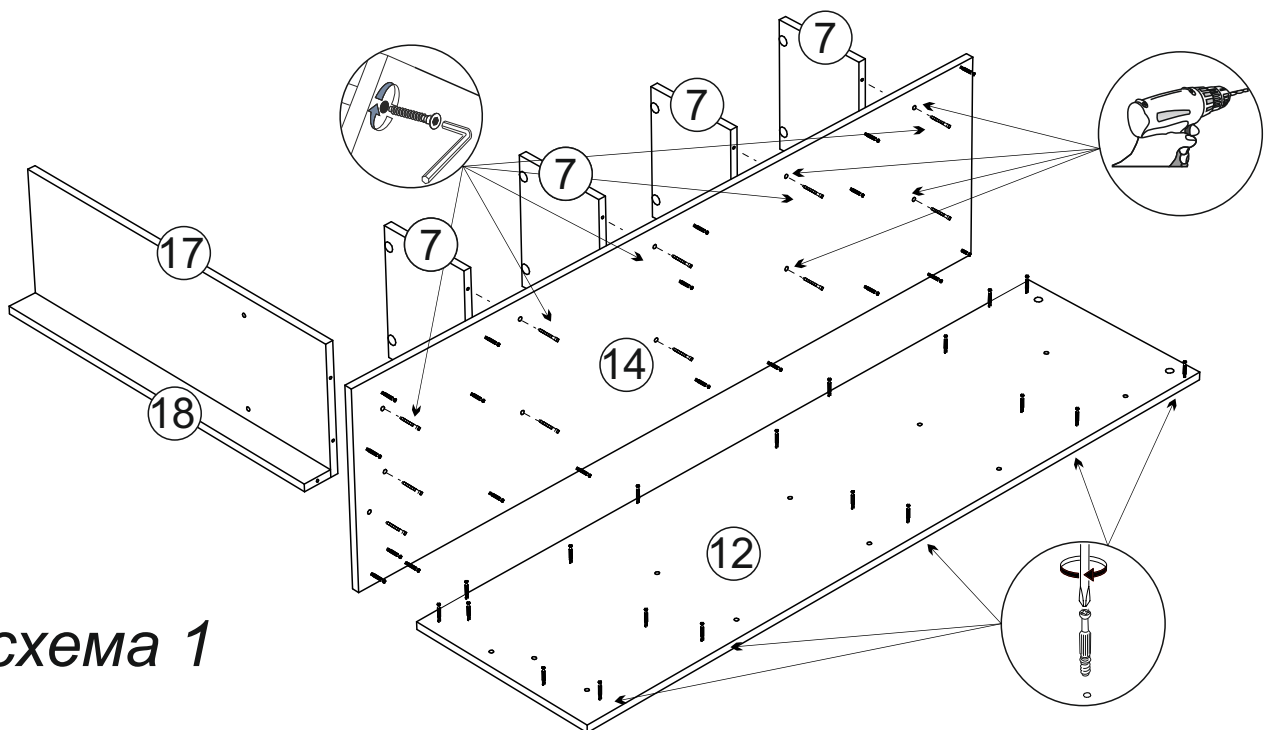
Стяжка Rafix  32 кмпл.	Шайба  30 шт	Заглушка для евровинта  10 шт	Шкант  16 шт	Петля 180°  6 шт	Евровинт 6x50  15 шт
Шток эксцентриковой стяжки  51 шт	Гвоздь 1,6x25  85 шт	Шуруп 4x16  64 шт	Шуруп 4x30  8 шт	Шуруп 4x45  4 шт	Ключ для евровинта  1 шт
Эксцентриковая стяжка  67 шт	Ручка С-18 (192 мм)  2 шт	Подпятник  10 шт	Втулка для стекла  36 шт	Шток двойной  8 шт	Заглушка для эксцентрика  51 шт
Стяжка межсекционная  2 шт	Доп. опция при покупке шкафа с подсветкой				 Блок питания-1шт Светодиодный светильник - 4шт

Схема сборки модуля: Шкаф для посуды «Терра»

1. Сборку необходимо производить вдвоем, на чистой, ровной поверхности. Предварительно, перед сборкой, определить место установки изделия, вскрыть пакеты и согласно схеме сборки прикрепить необходимую фурнитуру по наколкам и отверстиям. После этого можно приступить к сборке согласно схеме.

2. Сборка производится горизонтально, тыльной стороной вниз. На боковинах №12 или №14, в зависимости от варианта сборки, досверлите отверстия Ф8, вкрутите штока эксцентриков. С помощью евровинтов присоедините к нужной боковине вязки №7 и №17 и планку №18, как показано на схеме 1.



4. Забейте молотком эксцентрики полкодержатели в вязки №7 а в перегородку №16 вкрутите штока эксцентриков полкодержателей. Присоедините перегородку №16 к вязке №17 евровинтами а к вязкам №7 затянув эксцентрики полкодержатели. Затем присоедините боковину №20 к вязке №17 и планке №18 на эксцентрики, как показано на схеме 2.

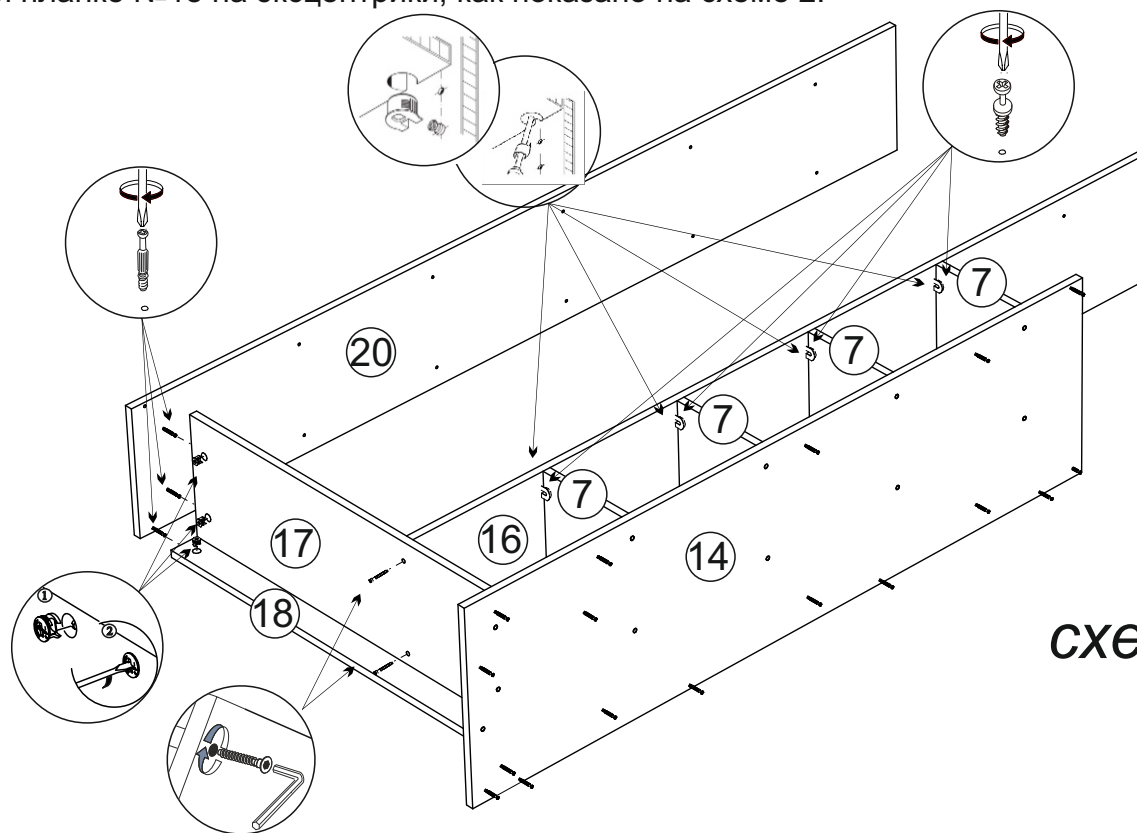


схема 2

5. Забейте молотком эксцентрики полкодержатели в вязки №6 а в боковину №20 и перегородку №16 вкрутите штока эксцентриков полкодержателей. Оденьте вязки №6 эксцентриками полкодержателей на штока эксцентриков полкодержателей на боковине и перегородке и затяните их, как показано на схеме 3.

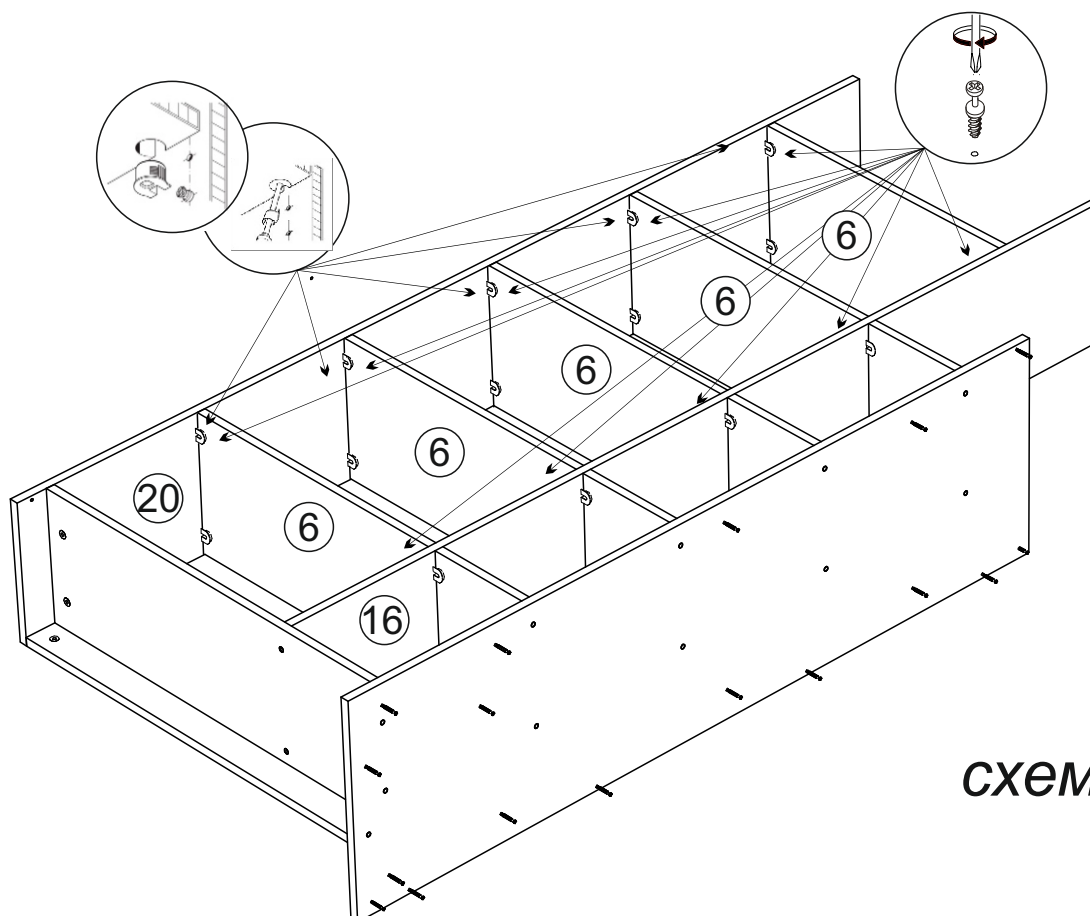
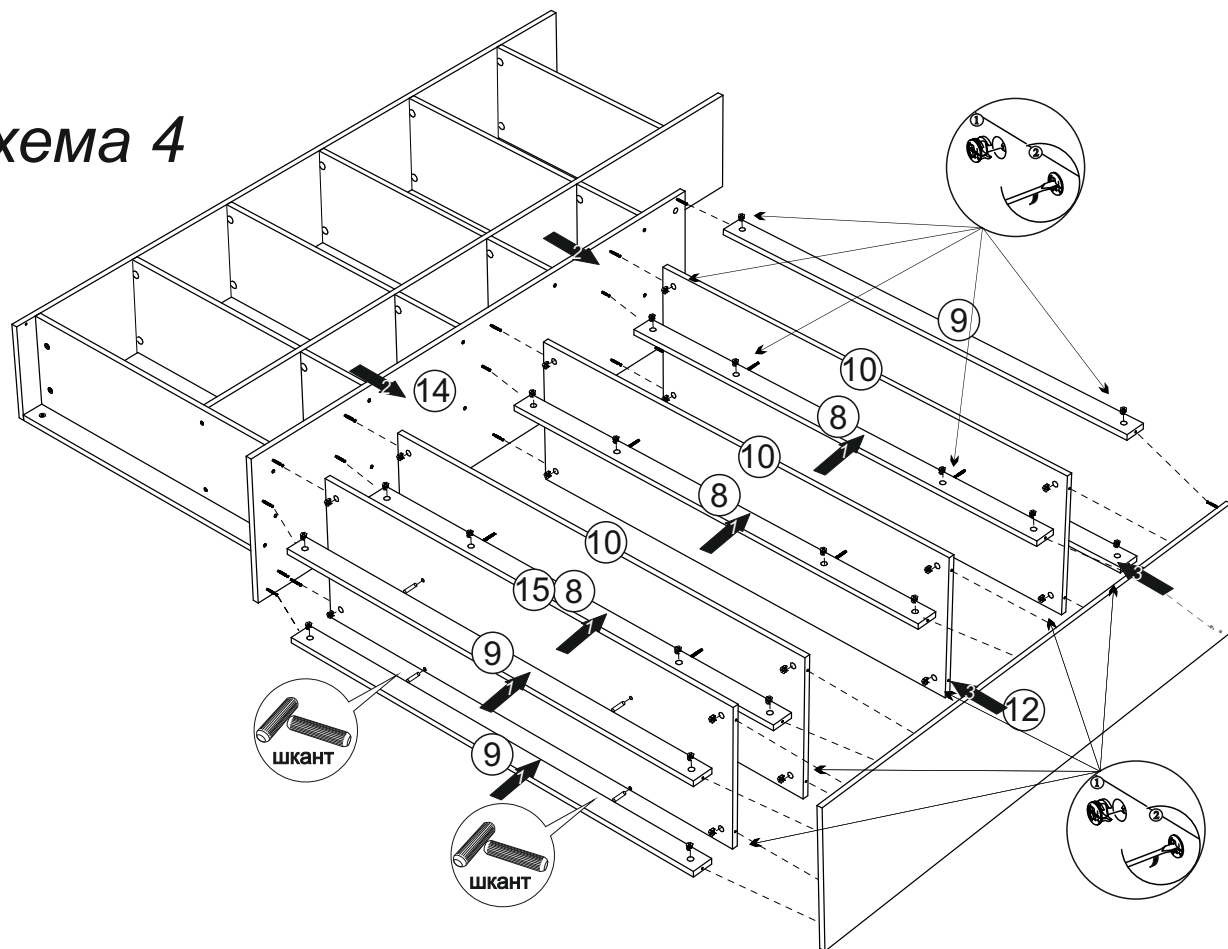


схема 3

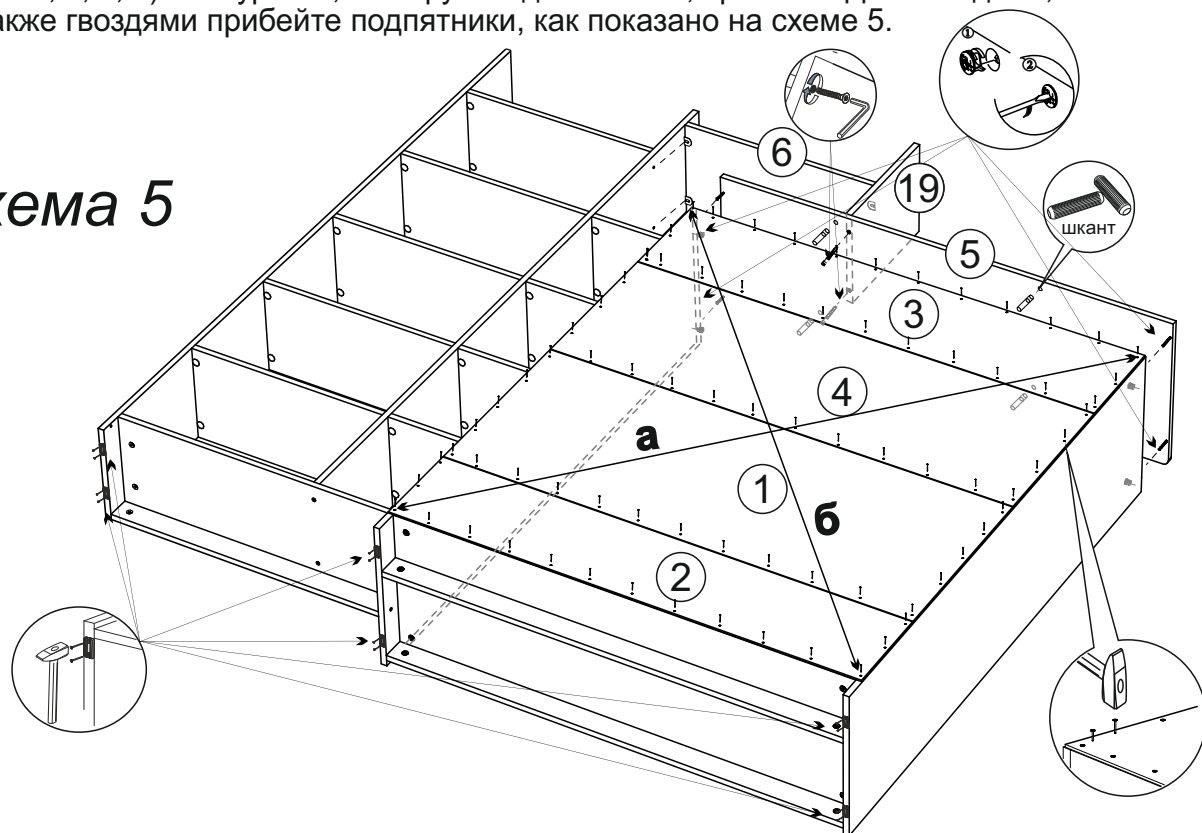
6. Соберите корпус шкафа. Для этого присоедините планки №8 к вязкам №10 при помощи эксцентриков а планки №9 к вязке №15 при помощи шкантов. Затем к боковине №14 присоедините к деталям №8, №9, №10, №15 при помощи эксцентриков. А после этого присоедините к собранной конструкции боковину №12 также на эксцентрики, как показано на схеме 4.

схема 4

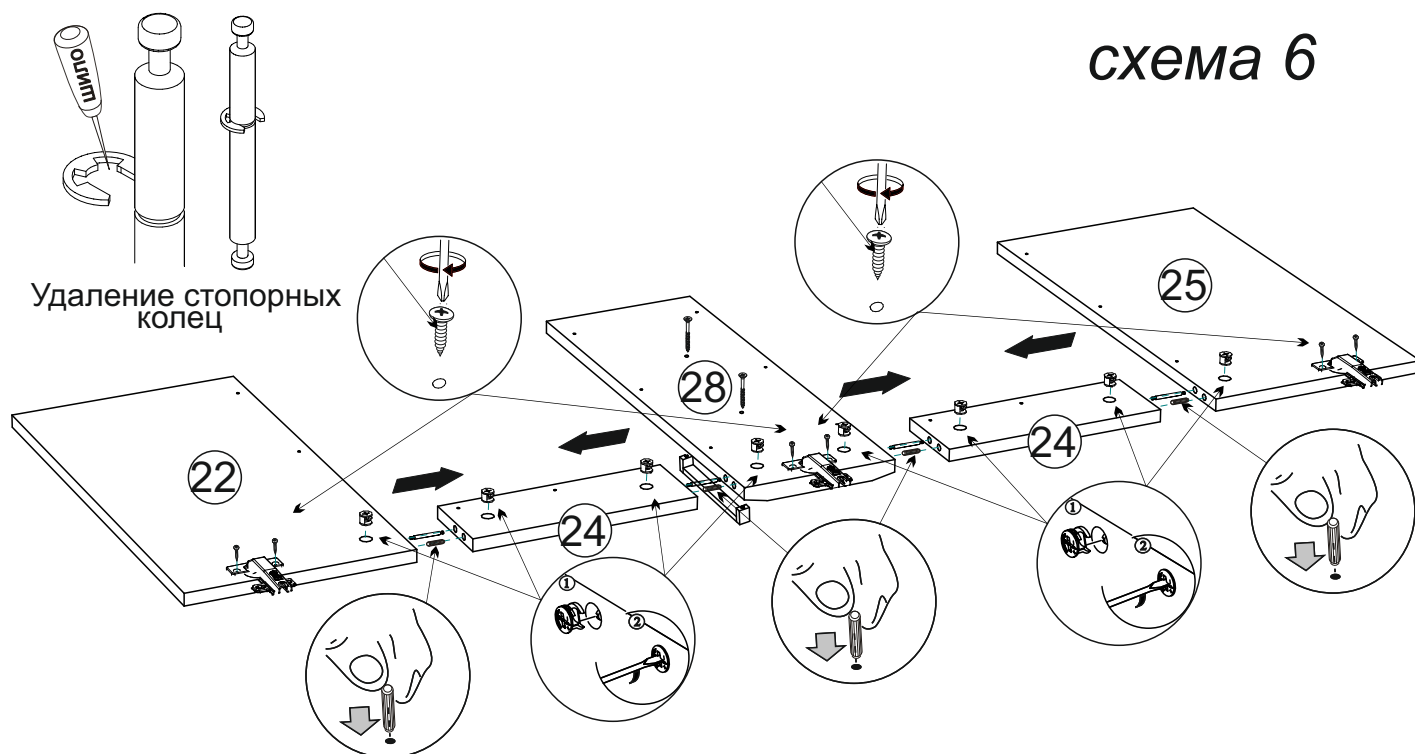


7. К собранному каркасу прикрепите крышку №5 при помощи эксцентриков и шкантов. Затем перегородку №19 прикрепите к крышке евроинтами а вязку №6 установите на эксцентрики полкодержатели. Замерьте, с помощью рулетки, и уравняйте диагонали ($a=b$). Наложите задние стенки (детали №1, 2, 3, 4) и аккуратно, не нарушая диагоналей, прибейте ЛДВП гвоздями, с шагом 130-150 мм, затем также гвоздями прибейте подпятники, как показано на схеме 5.

схема 5

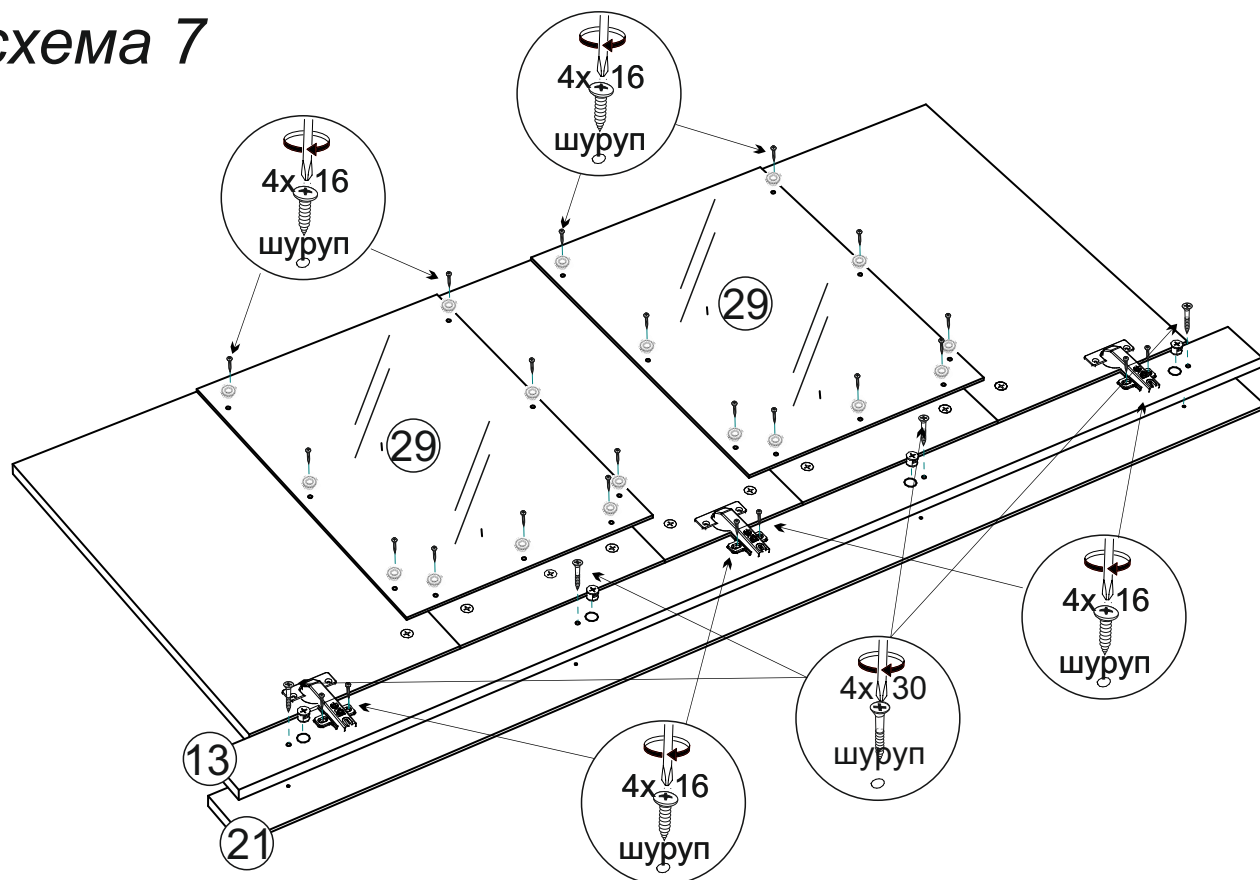


5. Соберите створки. Для этого снимите стопорные кольца с дюбелей. Вставьте их в отверстия на створках №22, №25, №24 и вставке №28, соедините детали и затяните эксцентриковые стяжки. Установите петли при помощи шурупов 4x16 и прикрутите ручки при помощи шурупов 4x45, как показано на схеме 6.

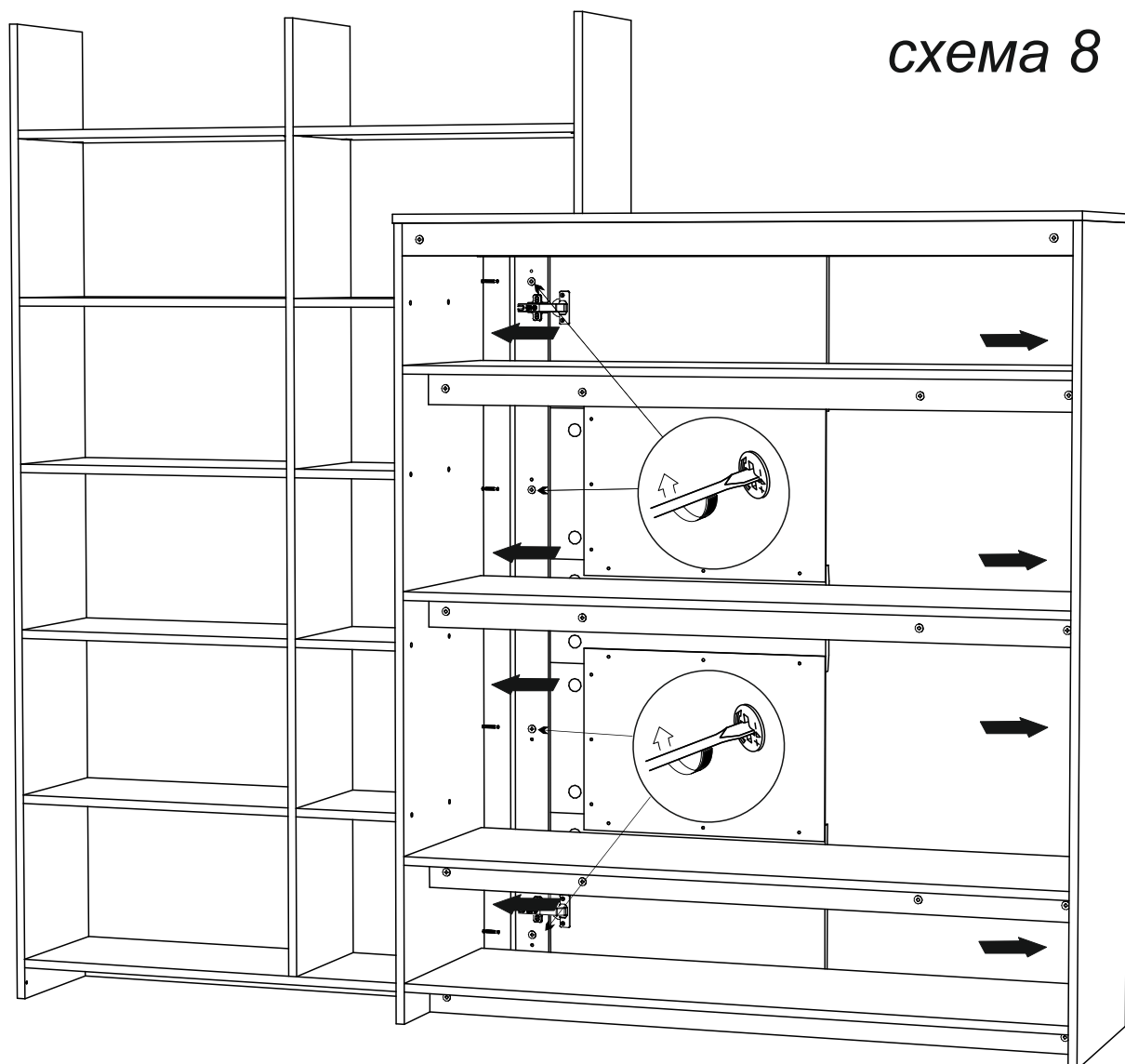


6. Приверните стекло №29 к собранным створкам при помощи шурупов 4x16 через пластиковые втулки. Далее соедините их с планками №13 петлями так же при помощи шурупов 4x16. Планку №13 соедините с планкой МДФ при помощи шурупов 4x30 по наметкам. Вставьте эксцентриковые стяжки с соответствующие отверстия на планке №13, как показано на схеме 7.

схема 7



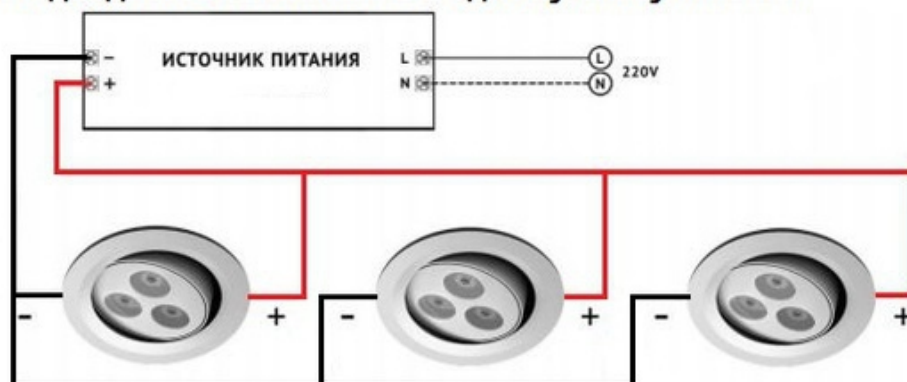
7. Установите собранные створки с планками на боковины шкафа, вставив заранее ввернутые в боковины штока эксцентриковых стяжек в соответствующие отверстия на планках №13 а затем затянув эксцентриковые стяжки, как показано на схеме 8.



8. Установите шкаф на место и отрегулируйте положение створок согласно схеме приведенной ранее.

При покупке шкафа с подсветкой схема ее подключения приведена ниже.
(Подсветка устанавливается самостоятельно)

Схема параллельного подключения нескольких светодиодных светильников к одному блоку питания



Инструкция по уходу за мебелью и правила эксплуатации

Для поддержания надлежащего внешнего вида и увеличение срока эксплуатации рекомендуется соблюдать следующие общие правила:

1. Мебель должна эксплуатироваться в сухих и теплых помещениях, имеющих отопление и вентиляцию при температуре воздуха не ниже +1° и не выше +40°, относительной влажности 65-85%.
2. Расположение мебели ближе одного метра от отопительных приборов и других источников тепла, а также под прямыми солнечными лучами, вызывает ускоренное старение покрытия и деформацию мебельных щитов.
3. Поверхность деталей мебели следует оберегать от попадания влаги во избежание разбухания каркасов, фасадов и столешницы, отклеивания кромок на боковых поверхностях.
4. Следует оберегать поверхность мебели и ее конструктивные элементы от механических повреждений, которые могут быть вызваны воздействием твердых предметов, абразивных порошков, а также чрезмерными физическими нагрузками.
5. Изделия мебели необходимо устанавливать на ровные поверхности.
6. Рекомендуется для чистки преимущественно пользоваться мягкой тканью или замшей, смоченной и хорошо отжатой перед использованием. Всегда тщательно высушивайте (протирайте сухой тканью) смоченные участки по окончании чистки. Не следует использовать средства, обладающие абразивными свойствами, а также губки с покрытием из металлического волокнообразного или стружечного материала при чистке.
7. В процессе эксплуатации мебели возможно ослабление крепежной фурнитуры, необходимо осуществлять «затяжку» всех изделий металлофурнитуры, осуществляющих крепеж и регулировку узлов, обеспечивающих открывание и трансформацию подвижных элементов.

Общие технические указания по сборке.

Для удобства транспортировки и предохранения от повреждений, мебель поставляется в разобранном виде в индивидуальной упаковке. Вы можете собрать ее самостоятельно, либо воспользоваться услугами квалифицированных сборщиков. Не приступайте к сборке, не ознакомившись с инструкцией!

Проверить комплектность каждой упаковки, согласно комплектовочной ведомости. **При обнаружении дефектов или не комплектности к сборке не приступать. Обратитесь к продавцу.** ВНИМАНИЕ! Не рекомендуется одновременно вынимать детали из всех упаковок во избежание их смешивания (можете перепутать детали). Проверить наличие фурнитуры.

Во избежание перекосов и повреждений, а также загрязнения мебели, сборку производить на ровном полу, покрытом тканью или бумагой. Необходимо соблюдать осторожность, чтобы не повредить поверхность деталей. В сборке сложных и больших изделий желательно участие двух человек. Перед началом сборки необходимо определить расположение деталей в изделии в соответствии со схемами сборки и инструкцией.

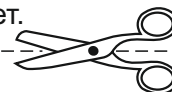
Производитель оставляет за собой право вносить незначительные изменения в конструкцию, не изменяющую внешний вид и дизайн изделия без предварительного уведомления.

Поставщик гарантирует соответствие товаров требованиям ГОСТа 16371-14 при соблюдении условий транспортировки, хранения, сборки (для мебели поставляемой в разобранном виде), эксплуатации.

Гарантийный срок эксплуатации мебели: детской и для общественных помещений - 18 месяцев, бытовой – 24 месяца. Гарантийный срок при розничной продаже через торговую сеть исчисляются со дня продажи мебели, но в пределах 30 месяцев со дня ее изготовления. Срок эксплуатации 10 лет.



Россия, 440054, г.Пенза,
ул. Аустрина, д. 139А
Телефон: +7(8412)20-20-37
E-mail: mif-penza@mail.ru
<http://mebelmif.ru>



отрезать и
приклеить

Набор мебели для спальни «Терра»
Шкаф для посуды

Соответствует
ГОСТ 16371-93
ТР ТС 025/2012
TC RU C-RU.AИ24.B.01044.

Дата изготовления: 20____ год
Гарантийный срок эксплуатации 24 мес.
Срок службы изделия 10 лет.
Материал: ЛДСП / МДФ