

Мебельная компания «МиФ»

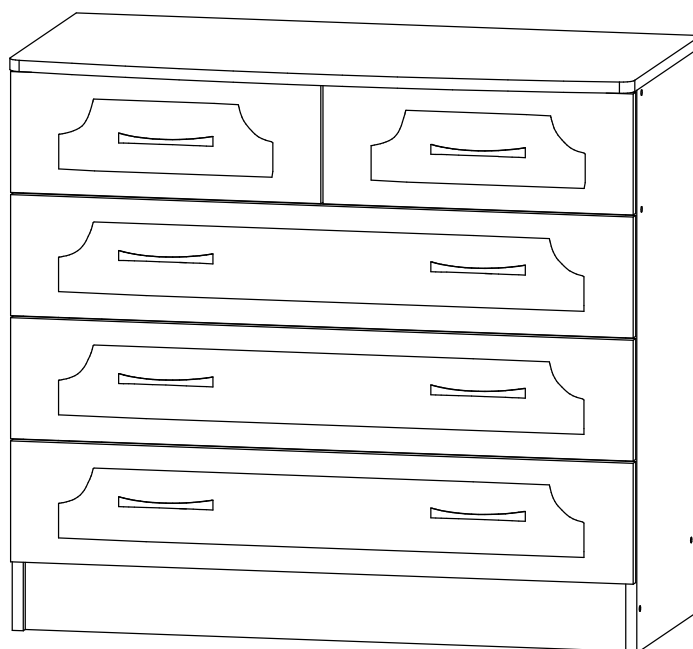
Паспорт изделия

Инструкция по сборке и эксплуатации мебели

Модульная система для спальни «Натали»

Комод

900x816x460 (ШxВxГ)



Изделие производится в цвете:

Белый - МДФ Белый глянец



Россия, 440054, г. Пенза, ул. Аустрина, д. 139А

Телефон: (8412)20-20-37

E-mail: mif-penza@mail.ru

Сайт: www.mebelmif.ru

Комплектовочная ведомость на детали

Упаковка №	Наименование	Цвет детали в комплектации:	Размеры, мм	Кол-во, шт.	№
		Белый - МДФ Белый глянец			
1	Боковина	Белый	800x400	1	1
1	Боковина	Белый	800x400	1	2
1	Перегородка	Белый	150x400	1	3
1	Планка	Белый	868x60	4	4
1	Цоколь	Белый	868x110	2	5
1	Задняя стенка ящика	Белый	810x120	3	6
1	Передняя стенка ящика	Белый	810x120	3	7
1	Боковина ящика	Белый	380x120	10	8
1	Задняя стенка ящика	Белый	368x120	2	9
1	Передняя стенка ящика левая	Белый	368x120	1	10
1	Передняя стенка ящика правая	Белый	368x120	1	11
1	Крышка	МДФ Белый глянец	900x460	1	12
1	Лицевая панель	МДФ Белый глянец	172x897	3	13
1	Лицевая панель	МДФ Белый глянец	172x447	2	14
1	ДВП	Белый	895x355	2	15
1	Дно ящика	Белый	380x360	2	16
1	Дно ящика	Белый	822x360	3	17
1	Профиль соединительный	-----	868	1	18

Сборку рекомендуется производить с помощью специалиста, так как неправильная сборка может привести к нежелательным последствиям. Инструкция даст Вам необходимые рекомендации по сборке, порядка которого просим Вас придерживаться. Перед сборкой внимательно ознакомьтесь с инструкцией, проверьте комплектность фурнитуры и разберите ее по назначению.

необходимый инструмент
для сборки



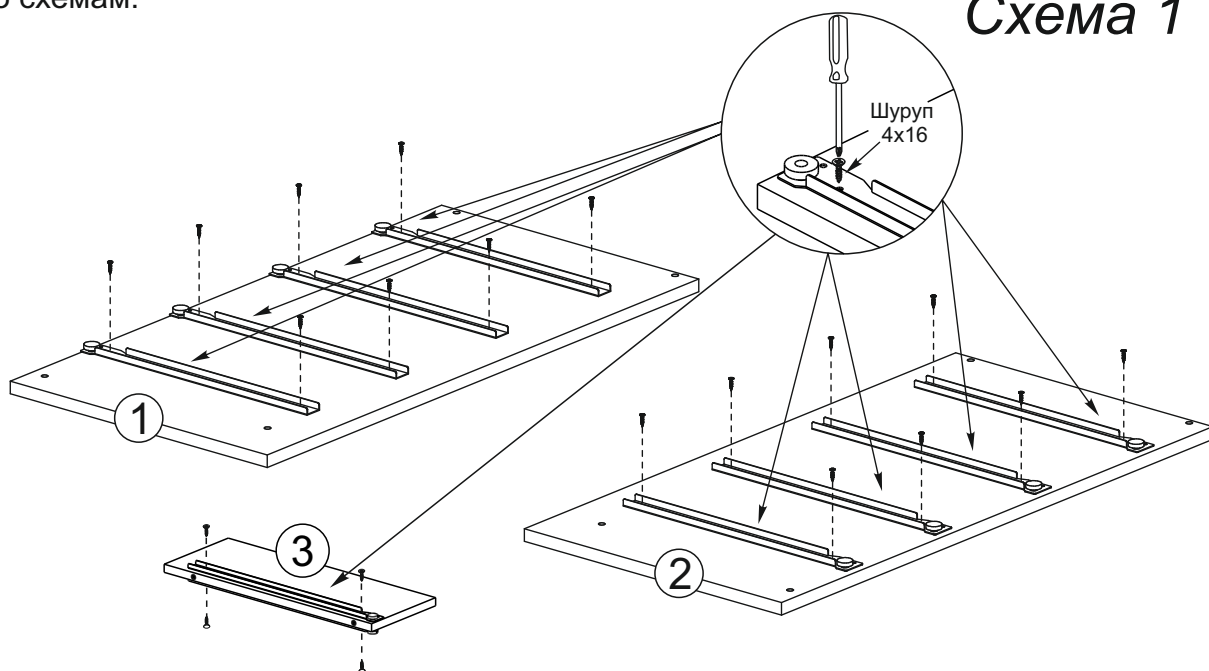
Также необходим инструмент для сверления отверстий диаметром 5-6 мм.

<p>Евровинт 6x50</p>  <p>36 шт</p>	<p>Гвоздь 1,6x25</p>  <p>30 шт</p>	<p>Шуруп 4x16</p>  <p>40 шт</p>	<p>Шуруп 4x25</p>  <p>14 шт</p>	<p>Шуруп 4x45</p>  <p>10 шт</p>	<p>Направляющая 350 мм</p>  <p>5 компл</p>
<p>Ключ для евровинта</p>  <p>1 шт</p>	<p>Заглушка для евровинта</p>  <p>8 шт</p>	<p>Подпятник</p>  <p>4 шт</p>	<p>Ручка-скоба 96 мм</p>  <p>8 шт</p>		

Схема сборки: Комод «Натали»

1. Сборку рекомендовано производить вдвоём на чистой, ровной поверхности. Предварительно, перед сборкой определить место установки изделия. Вскрыть пакеты и согласно схеме сборки прикрепить необходимую фурнитуру в отверстия. После этого можно приступать к сборке согласно схемам.

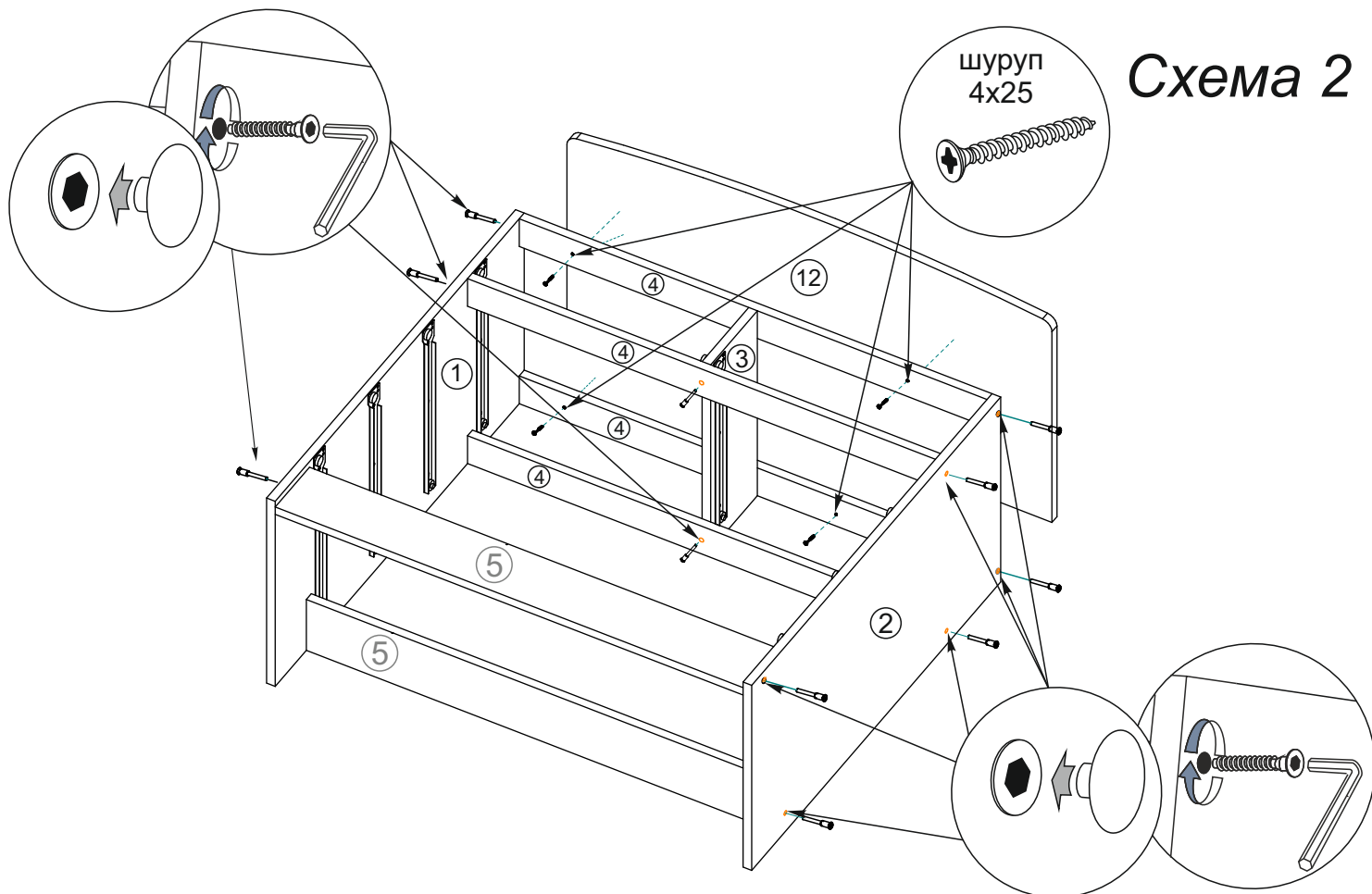
Схема 1



2. На боковинах №1, №2 и перегородке №3 закрепите направляющие с помощью шурупов 4x16, как показано на схеме 1.

3. Соедините евровинтами боковины №1 и №2 с цоколями №5, планками №4. Закрепите крышку №3. Для этого вверните шурупы 4x25 в крышку №12 через планки №4 и №5, как показано на схеме 2.

Схема 2



4. Чтобы установить задние стенки (детали №15), необходимо собранную конструкцию перевернуть лицевой стороной вниз. Замерить, с помощью рулетки, и уровнять диагонали ($a=b$). Наложить задние стенки, проложив между ними соединительный брус. Аккуратно, не нарушая диагоналей, прибить ЛДВП гвоздями, шагом 130-150 мм., как показано на схеме 3

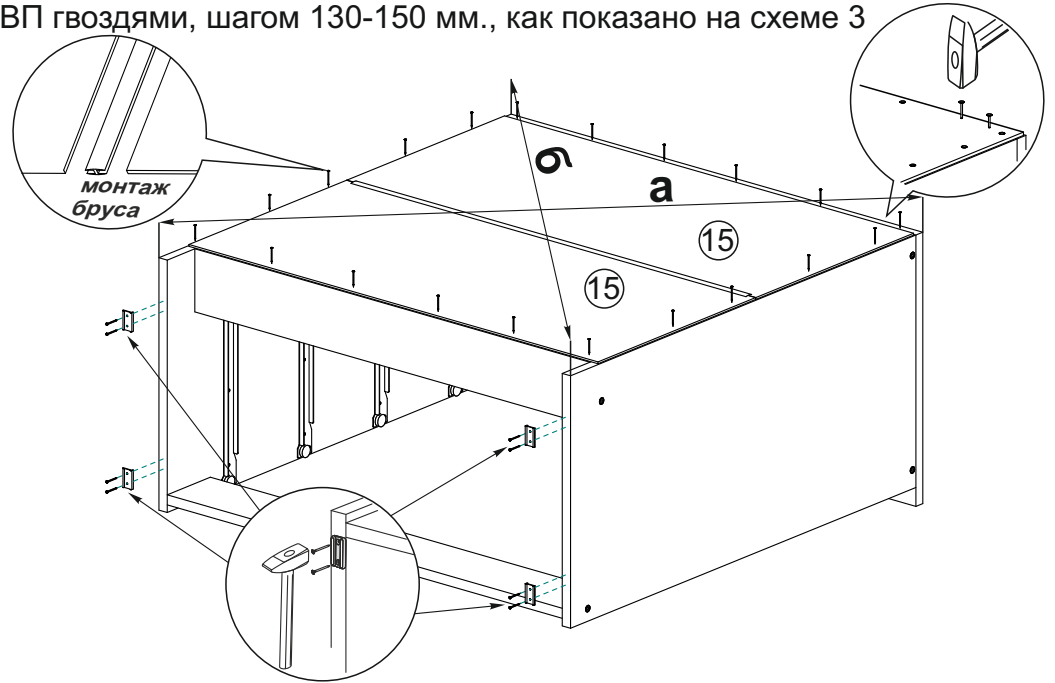


Схема 3

5. Собираем ящики, как показано на схеме 4:

- евровинтами соединяем детали ящика (поз. № 6, 7, 8).
- по аналогии собираем верхние ящики, согласно рис. 1. (поз. № 9; 10 - для левого ящика и 11 - для правого; 8).
- дно ящика (поз. №16, 17) устанавливается в паз при сборке ящика.
- фасад ящика №13, 14 крепим к деталям №7, 10 и 11 шурупами 4x25.
- к детали №13, 14 крепим ручки шурупами 4x45.
- устанавливаем ответные части направляющих снизу боковины ящика и крепим их шурупами 4x16 из комплекта фурнитуры.

Вид с лицевой стороны

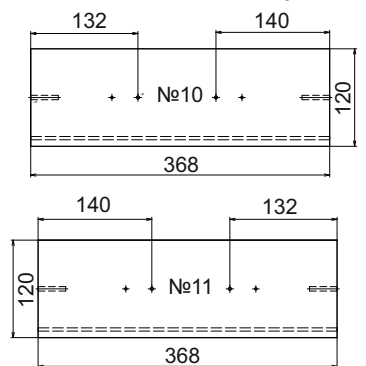
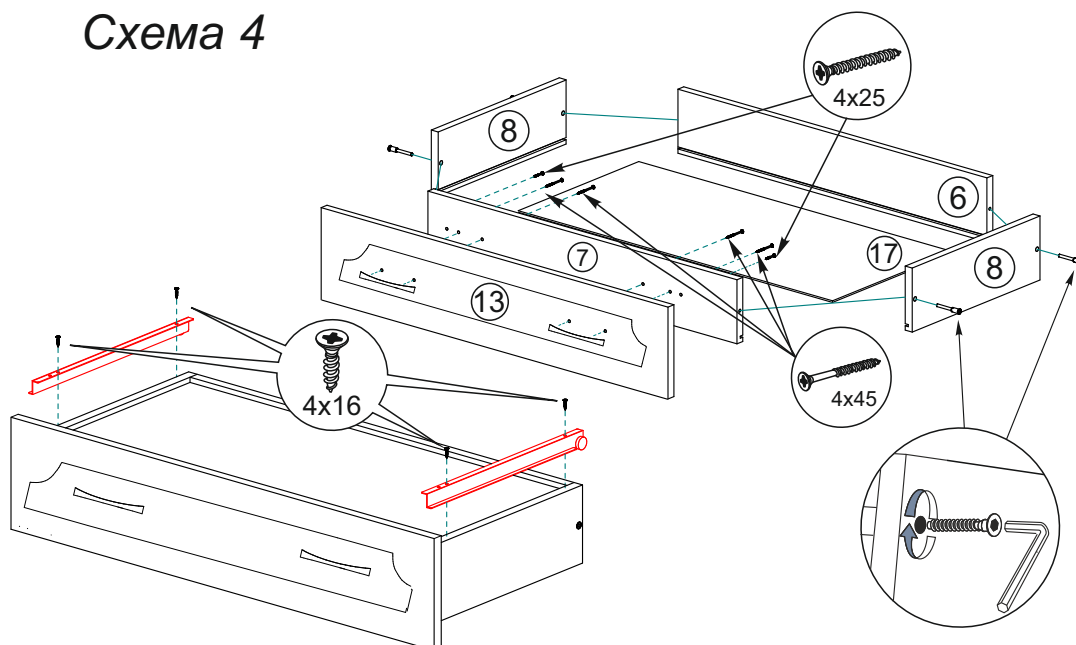


Рис. 1

Схема 4



Инструкция по уходу за мебелью и правила эксплуатации

Для поддержания надлежащего внешнего вида и увеличение срока эксплуатации рекомендуется соблюдать следующие общие правила:

1. Мебель должна эксплуатироваться в сухих и теплых помещениях, имеющих отопление и вентиляцию при температуре воздуха не ниже +1° и не выше +40°, относительной влажности 65-85%.
2. Расположение мебели ближе одного метра от отопительных приборов и других источников тепла, а также под прямыми солнечными лучами, вызывает ускоренное старение покрытия и деформацию мебельных щитов.
3. Поверхность деталей мебели следует оберегать от попадания влаги во избежание разбухания каркасов, фасадов и столешницы, отклеивания кромок на боковых поверхностях.
4. Следует оберегать поверхность мебели и ее конструктивные элементы от механических повреждений, которые могут быть вызваны воздействием твердых предметов, абразивных порошков, а также чрезмерными физическими нагрузками.
5. Изделия мебели необходимо устанавливать на ровные поверхности.
6. Рекомендуется для чистки преимущественно пользоваться мягкой тканью или замшей, смоченной и хорошо отжатой перед использованием. Всегда тщательно высушивайте (протирайте сухой тканью) смоченные участки по окончании чистки. Не следует использовать средства, обладающие абразивными свойствами, а также губки с покрытием из металлического волокнообразного или стружечного материала при чистке.
7. В процессе эксплуатации мебели возможно ослабление крепежной фурнитуры, необходимо осуществлять «затяжку» всех изделий металлофурнитуры, осуществляющих крепеж и регулировку узлов, обеспечивающих открывание и трансформацию подвижных элементов.

Общие технические указания по сборке.

Для удобства транспортировки и предохранения от повреждений, мебель поставляется в разобранном виде в индивидуальной упаковке. Вы можете собрать ее самостоятельно, либо воспользоваться услугами квалифицированных сборщиков. Не приступайте к сборке, не ознакомившись с инструкцией!

Проверить комплектность каждой упаковки, согласно комплектовочной ведомости. **При обнаружении дефектов или не комплектности к сборке не приступать. Обратитесь к продавцу.** ВНИМАНИЕ! Не рекомендуется одновременно вынимать детали из всех упаковок во избежание их смешивания (можете перепутать детали). Проверить наличие фурнитуры.

Во избежание перекосов и повреждений, а также загрязнения мебели, сборку производить на ровном полу, покрытом тканью или бумагой. Необходимо соблюдать осторожность, чтобы не повредить поверхность деталей. В сборке сложных и больших изделий желательно участие двух человек. Перед началом сборки необходимо определить расположение деталей в изделии в соответствии со схемами сборки и инструкцией.

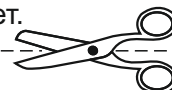
Производитель оставляет за собой право вносить незначительные изменения в конструкцию, не изменяющую внешний вид и дизайн изделия без предварительного уведомления.

Поставщик гарантирует соответствие товаров требованиям ГОСТа 16371-14 при соблюдении условий транспортировки, хранения, сборки (для мебели поставляемой в разобранном виде), эксплуатации.

Гарантийный срок эксплуатации мебели: детской и для общественных помещений - 18 месяцев, бытовой – 24 месяца. Гарантийный срок при розничной продаже через торговую сеть исчисляются со дня продажи мебели, но в пределах 30 месяцев со дня ее изготовления. Срок эксплуатации 10 лет.



Россия, 440054, г.Пенза,
ул. Аустрина, д. 139А
Телефон: +7(8412)20-20-37
E-mail: mif-penza@mail.ru
<http://mebelmif.ru>



отрезать и
приклеить

Модульная система для спальни «Натали»
Комод

Соответствует
ГОСТ 16371-14

Дата изготовления: 20____ год
Гарантийный срок эксплуатации 24 мес.
Срок службы изделия 10 лет.
Материал: ЛДСП