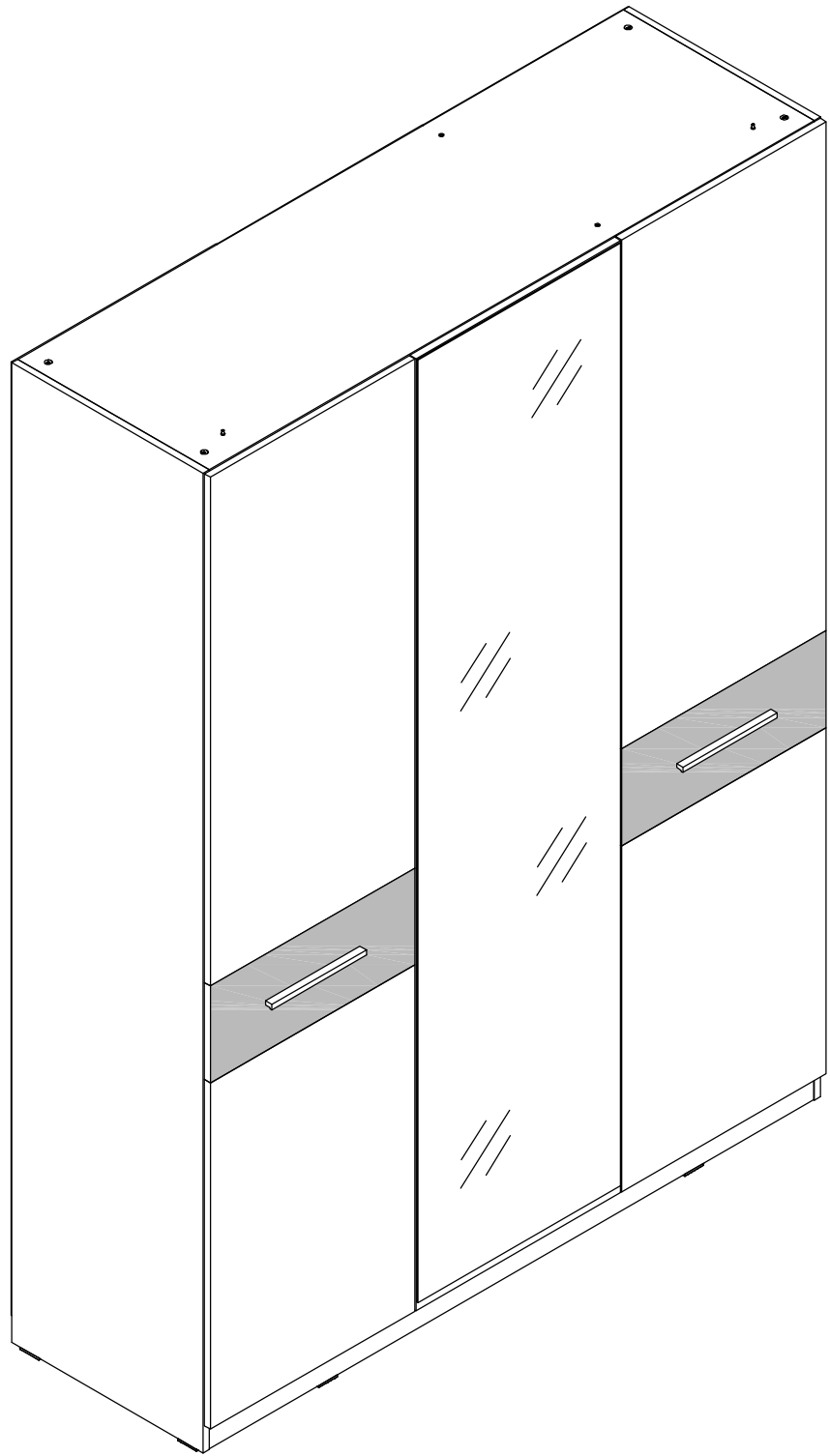


Набор мебели для спальни "Глазго" Шкаф (3 дв)



Требования к эксплуатации изделия

● Климатические условия

Мебельные изделия чувствительны к свету, влажности, теплу и холоду, поэтому рекомендуется избегать продолжительного чрезмерного воздействия этих условий, так как это может вызвать ускоренное старение, коробление и деформацию элементов мебели.

● Свет

Не допускайте прямого продолжительного воздействия солнечных лучей на мебельные изделия. Это может вызвать изменение их цветовых характеристик.

● Температура

Чрезмерно высокие или низкие значения температуры, а также внезапные перепады могут серьезно повредить мебельное изделие или его части. Мебельные изделия не должны располагаться на расстоянии ближе одного метра от отопительных приборов. Рекомендуемая температура воздуха для хранения и эксплуатации от +10° до +25° С. Не допускайте попадания на мебельные изделия горячих предметов (утюги, посуда с кипятком и пр.), а также продолжительного воздействия излучений, вызывающих нагревание (свет мощных ламп, микроволновые излучения и т. п.)

● Влажность

Рекомендуемая относительная влажность местонахождения мебельного изделия 60-70 %. Не следует поддерживать в течение длительного времени условий крайней влажности и (или) сухости, а тем более их периодической смены. С течением времени такие условия могут повлиять на целостность мебельных изделий и их элементов. Если такие условия были созданы, необходимо часто проветривать помещения и по мере возможности использовать увлажнители или осушители воздуха для нормализации влажности.

● Агрессивные среды и абразивные материалы

Недопустимо воздействие на мебельные изделия агрессивных жидкостей (кислот, щелочей, растворителей и т. п.), содержащих такие жидкости продуктов и их паров. Также стоит помнить, что некоторые специфические моющие (чистящие) составы могут содержать абразивные частицы. Их применение также недопустимо.

● Уход за мебелью

Поверхности мебельных изделий всегда должны содержаться в полной сухости. Протирать их стоит сухой мягкой тканью (фланель, сукно, войлок и т. п.). Допускается применение полироли (без содержания абразивных веществ). Рекомендуется очищать мебель как можно скорее, после того, как она испачкалась. Если оставить загрязнение на долгое время, то заметно повышается опасность образования разводов, пятен и повреждений мебельных изделий или их частей. В случае стойких загрязнений рекомендуется использовать специальные очистители. В этом случае необходимо следовать инструкциям производителей очистителей о порядке и области их применения.

● Эксплуатация

Нагрузка на детали не должна превышать установленных норм. Допустимая нагрузка на одну полку не более 10 кг., на штангу не более 15 кг. Запрещено вставать на изделие, прыгать, подвергать повышенным динамическим нагрузкам. При трансформации мебели следует избегать излишних усилий, рывков, перекосов элементов механизма (при наличии).

● Запах

От новой мебели может исходить запах материалов, из которых она изготовлена. Запах может сохраняться в течение трех недель с момента сборки. Для снижения интенсивности запаха рекомендуется:

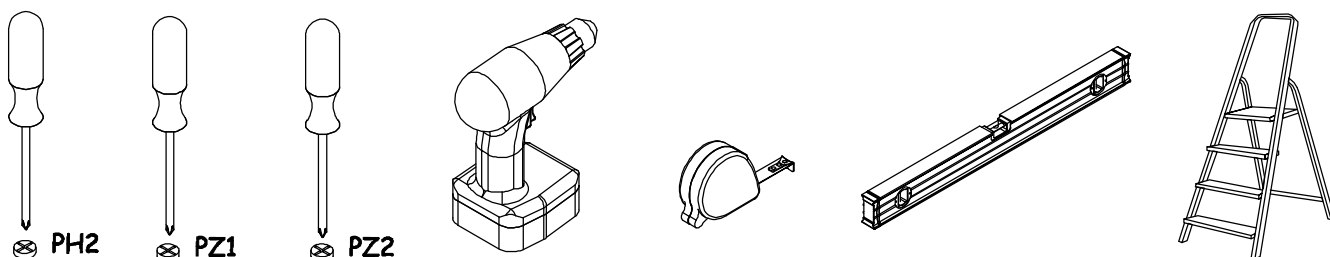
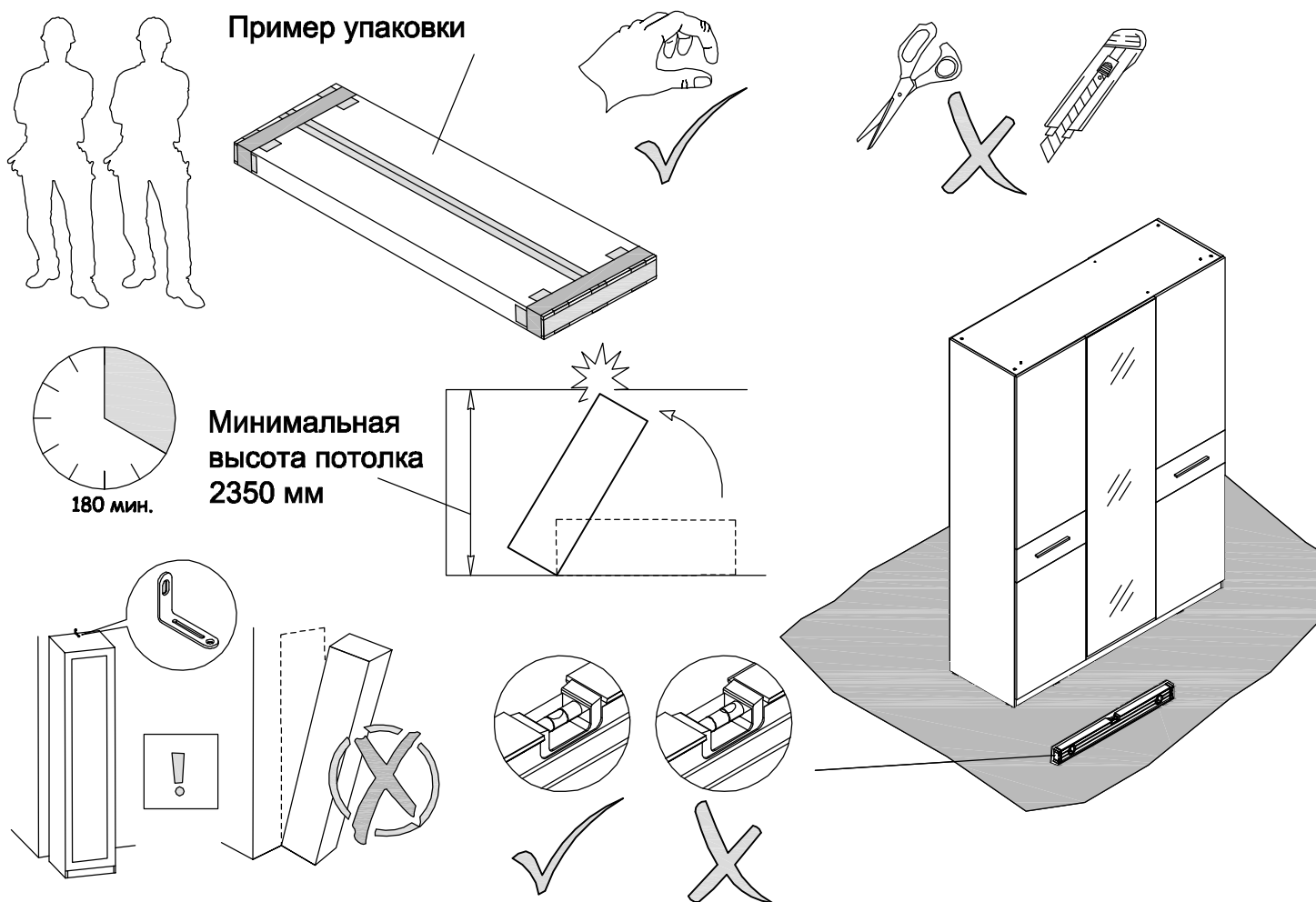
- для мягкой мебели - пропылесосить изделие и проветрить помещение. Данные действия необходимо повторять 3-4 раза в день.
- для корпусной мебели - протирать тканью, смоченной мягким моющим средством, вытирать чистой сухой тканью и проветривать помещение, предварительно открывая все двери и ящики изделия. Данные действия необходимо повторять 3-4 раза в день.

Перед сборкой следует:

- Проверить внешний вид и целостность деталей в упаковке. Претензии по их повреждению принимаются только у изделий без следов сборки.
- Сохраните упаковку и инструкцию до окончания сборки. При выявлении в процессе сборки брака и некомплектности изделия необходимо сохранить упаковку до момента выезда к Вам представителя торговой компании.
- Проверить количество деталей и фурнитуры по перечню. Предприятие изготовитель оставляет за собой право вносить конструктивные изменения в изделие, заменять фурнитуру на аналогичную. При недокомплекте деталей или их повреждении обратитесь по месту приобретения мебели.
- Внимательно ознакомьтесь с данной инструкцией и производить сборку только в соответствии с ней. При несоблюдении рекомендаций по сборке и эксплуатации, приведенных в инструкции предприятие-изготовитель снимает с себя гарантийные обязательства.
- Преремещайте мебель и ее детали бережно, слегка приподнимая их. Это позволит исключить деформации и поломки.

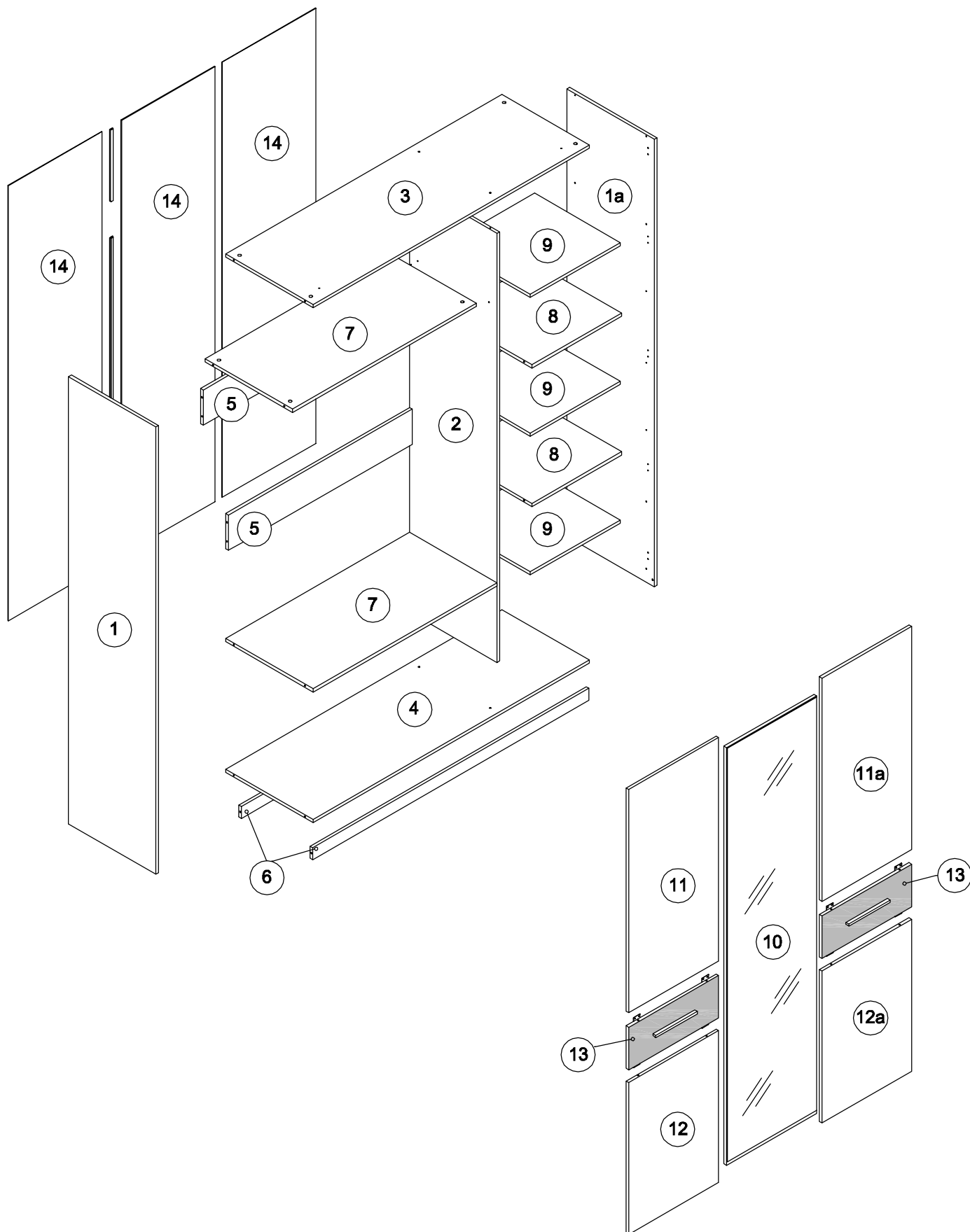
Примечание

- Неиспользуемые технологические отверстия фурнитурой не комплектуются.
- Для сохранения долговечности изделия следует раз в три месяца производить подтяжку эксцентриковых стяжек.
- Заглушки на фурнитуру следует устанавливать после полной сборки изделия.



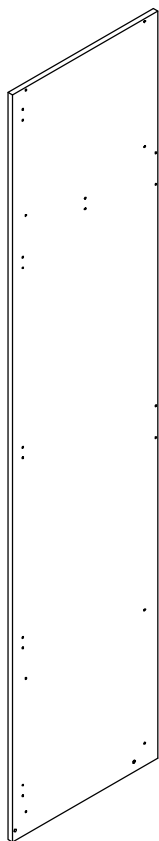
Габаритные
размеры в мм,
1650 x 535 x 2265

Схема сборки изделия



- ① - Боковина (2264 x 510 x 16 мм.) - 1 шт.
- ①а - Боковина (2264 x 510 x 16 мм.) - 1 шт.
- ② - Стенка (2172 x 510 x 16 мм.) - 1 шт.
- ③ - Колпак (1614 x 510 x 16 мм.) - 1 шт.
- ④ - Дно (1614 x 510 x 16 мм.) - 1 шт.
- ⑤ - Щит жесткости (178 x 1074 x 16 мм.) - 2 шт.
- ⑥ - Цоколь (1614 x 60 x 16 мм.) - 2 шт.
- ⑦ - Полка большая стационарная (1074 x 510 x 16 мм.) - 2 шт.
- ⑧ - Полка малая стационарная (524 x 510 x 16 мм.) - 2 шт.
- ⑨ - Полка съемная (524 x 500 x 16 мм.) - 3 шт.
- ⑩ - Дверь центральная (2200 x 546 x 16 мм.) - 1 шт.
- ⑪ - Верхний щит боковой двери (546 x 1176 x 16 мм.) - 1 шт.
- ⑪а - Верхний щит боковой двери (546 x 1176 x 16 мм.) - 1 шт.
- ⑫ - Нижний щит боковой двери (546 x 800 x 16 мм.) - 1 шт.
- ⑫а - Нижний щит боковой двери (546 x 800 x 16 мм.) - 1 шт.
- ⑬ - Центральный щит боковой двери (546 x 224 x 16 мм.) - 2 шт.
- ⑭ - Стенка задняя (ХДФ) (2202 x 547 x 3 мм.) - 3 шт.

1 - Боковина
(левая)



x 1

1a - Боковина
(правая)



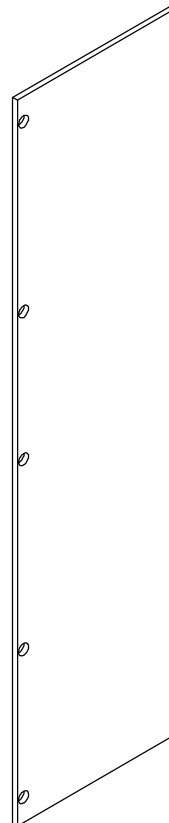
x 1

2 - Стенка



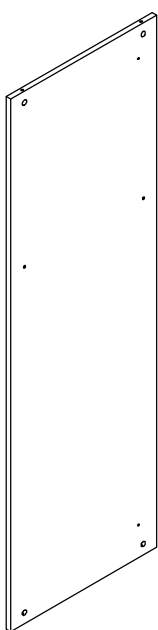
x 1

10 - Дверь
центральная



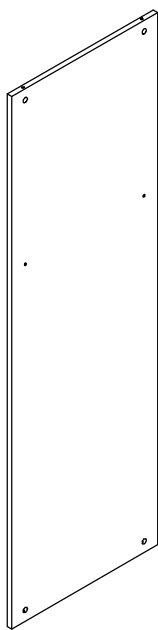
x 1

3 - Колпак



x 1

4 - Дно



x 1

6 - Цоколь



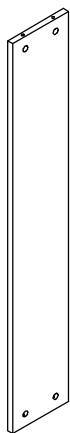
x 2

14 - Стенка задняя
(хдф)



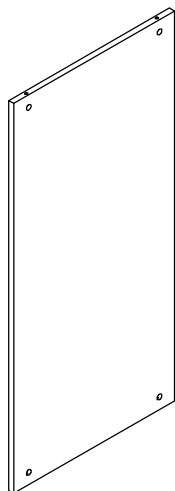
x 3

5 - Щит жесткости



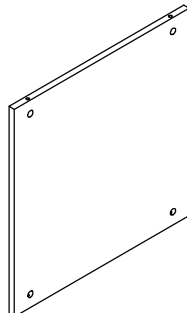
x 2

7 - Полка большая стационарная



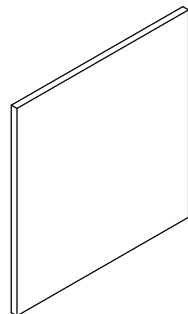
x 2

8 - Полка малая стационарная



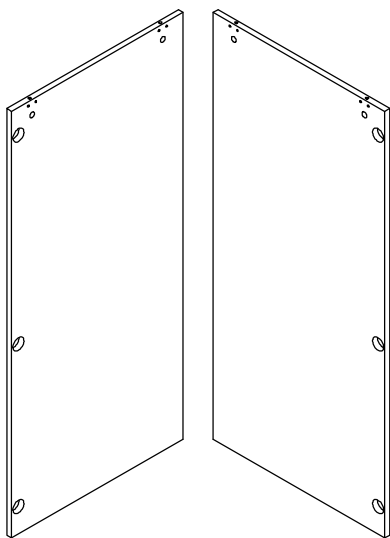
x 2

9 - Полка съемная



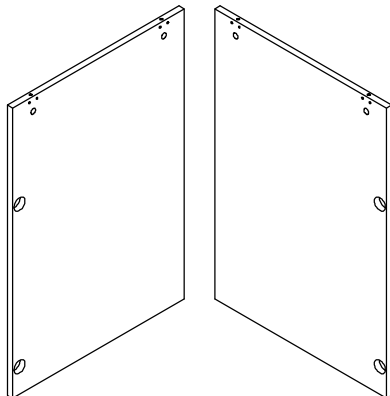
x 3

11 11a - Верхний щит боковой двери (правый и левый)



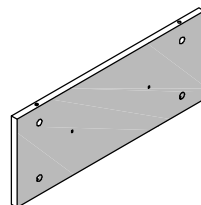
x 2

12 12a - Нижний щит боковой двери (правый и левый)



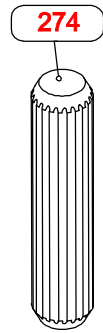
x 2

13 - Центральный щит боковой двери

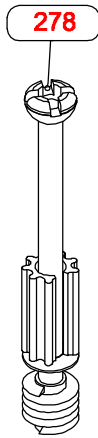


x 2

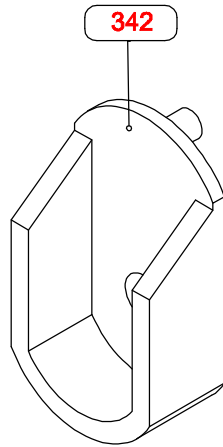
1:1



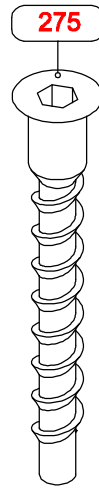
x 4



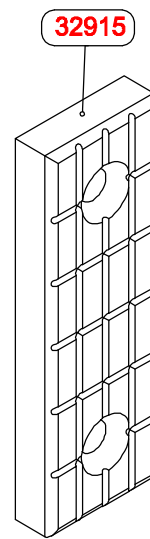
x 32



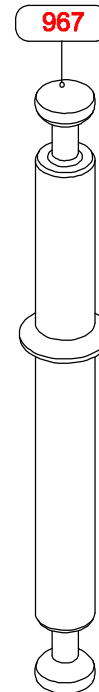
x 2



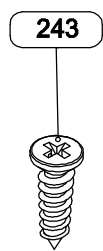
x 4



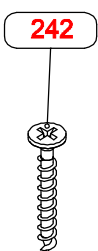
x 8



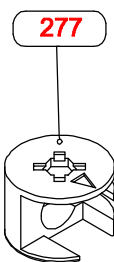
x 8



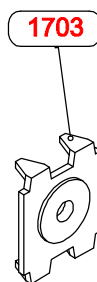
x 80



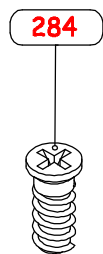
x 135



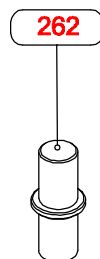
x 48



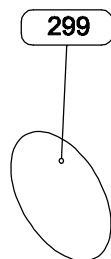
x 13



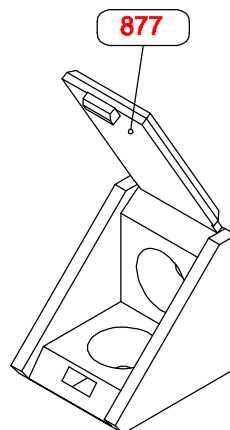
x 30



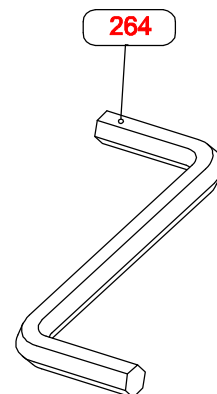
x 12



x 32



x 6



x 1



274 - Шкант 8x30 (4 шт.)

278 - Шток эксцентрика (32 шт.)

342 - Штангодержатель (2 шт.)

275 - Конфирмат (4 шт.)

32915 - Подпятник пластиковый КДМ (8 шт.)

967 - Шток эксцентрика 2-х сторонний (8 шт.)

243 - Шуруп 4x13 (80 шт.)

242 - Шуруп 3x16 (135 шт.)

277 - Эксцентрик (48 шт.)

1703 - Скрепка-крабик (13 шт.)

284 - Евровинт 6x13 потай (30 шт.)

262 - Полкодержатель (12 шт.)

299 - Заглушка самоклеящаяся D=18 (в цвете шамони 24 шт., в графите 8 шт.)

877 - Уголок пластиковый (6 шт.)

264 - Ключ шестигранный 4 мм (1 шт.)

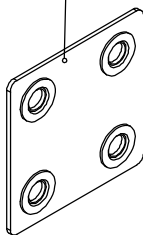
1:2

39399.2



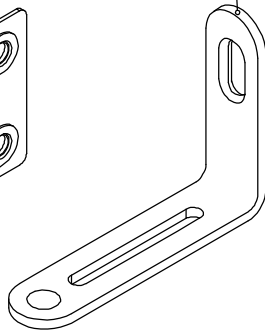
x 4

38405



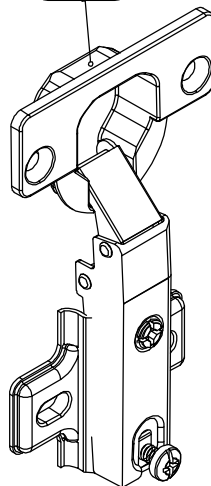
x 8

11517



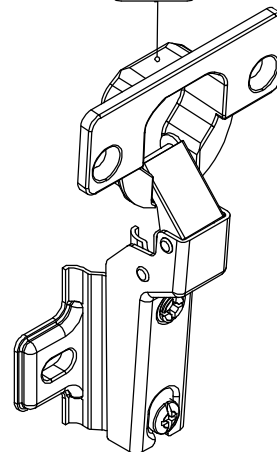
x 2

273



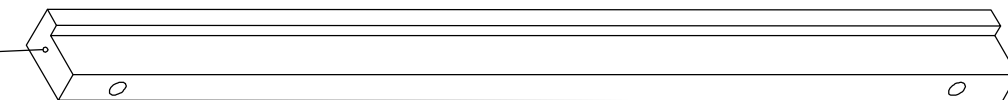
x 10

339



x 5

39399.1



x 2

1:7

25764



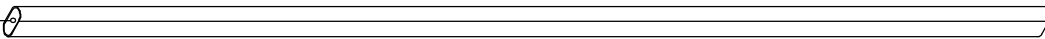
x 1

25764



x 1

343



x 1

39399.2 - Винт 4x22 (4 шт.)

339

- Петля 4-шарнирная полунакладная (5 шт.)

38405 - Пластина крепежная 40x40 (8 шт.)

39399.1

- Ручка СПА-4 224мм (2 шт.)

11517 - Уголок 585 68x50 (2 шт.)

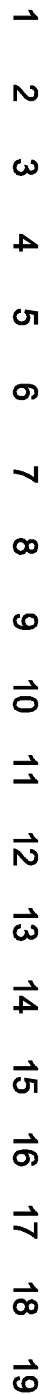
25764

- Профиль соединительный L-1624 мм., L-362 мм. по (1 шт.)

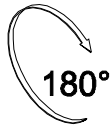
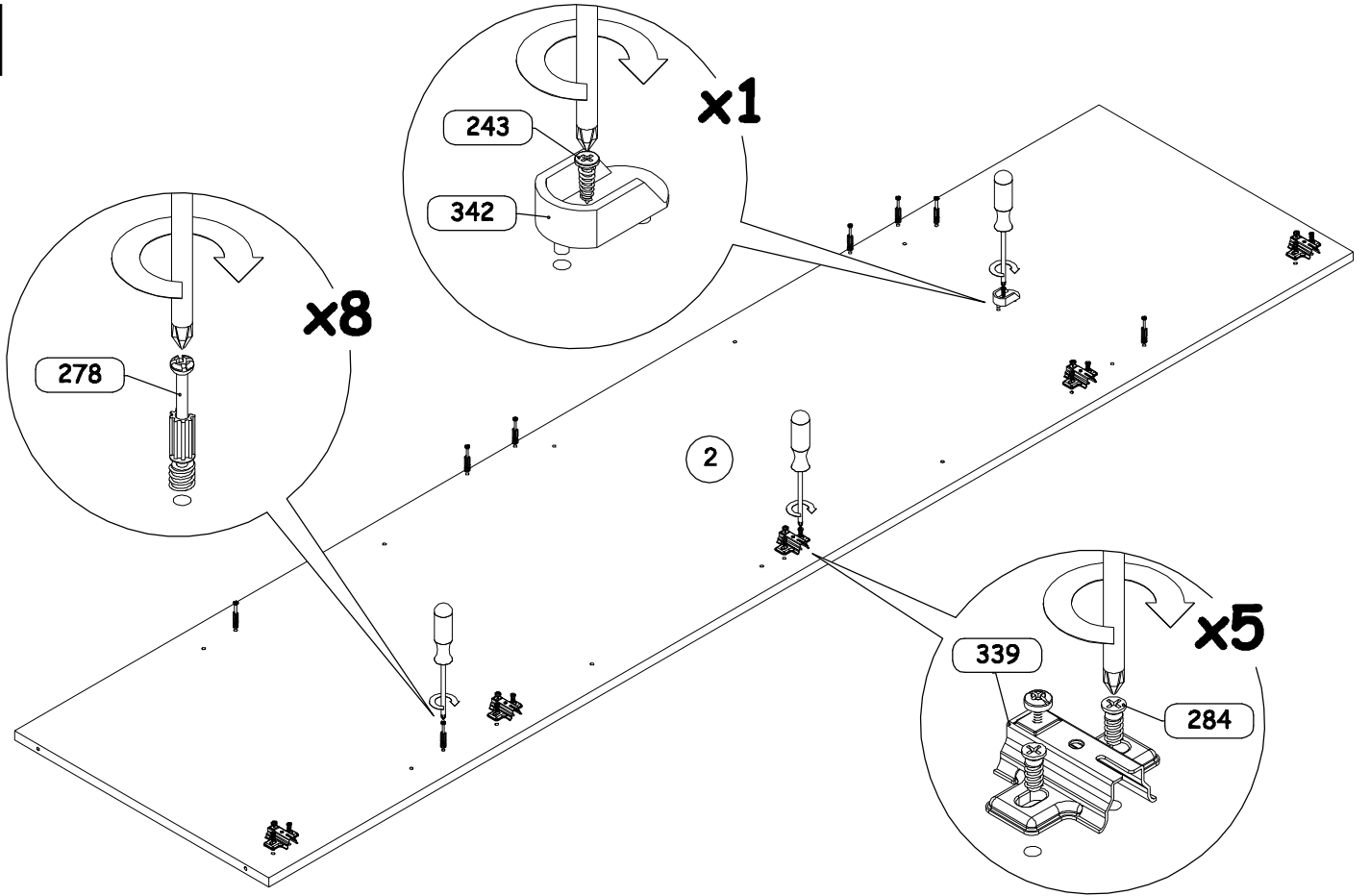
273 - Петля 4-х шарнирная накладная (10 шт.)

343

- Штанга стальная овальная L-1067 мм., (1 шт.)

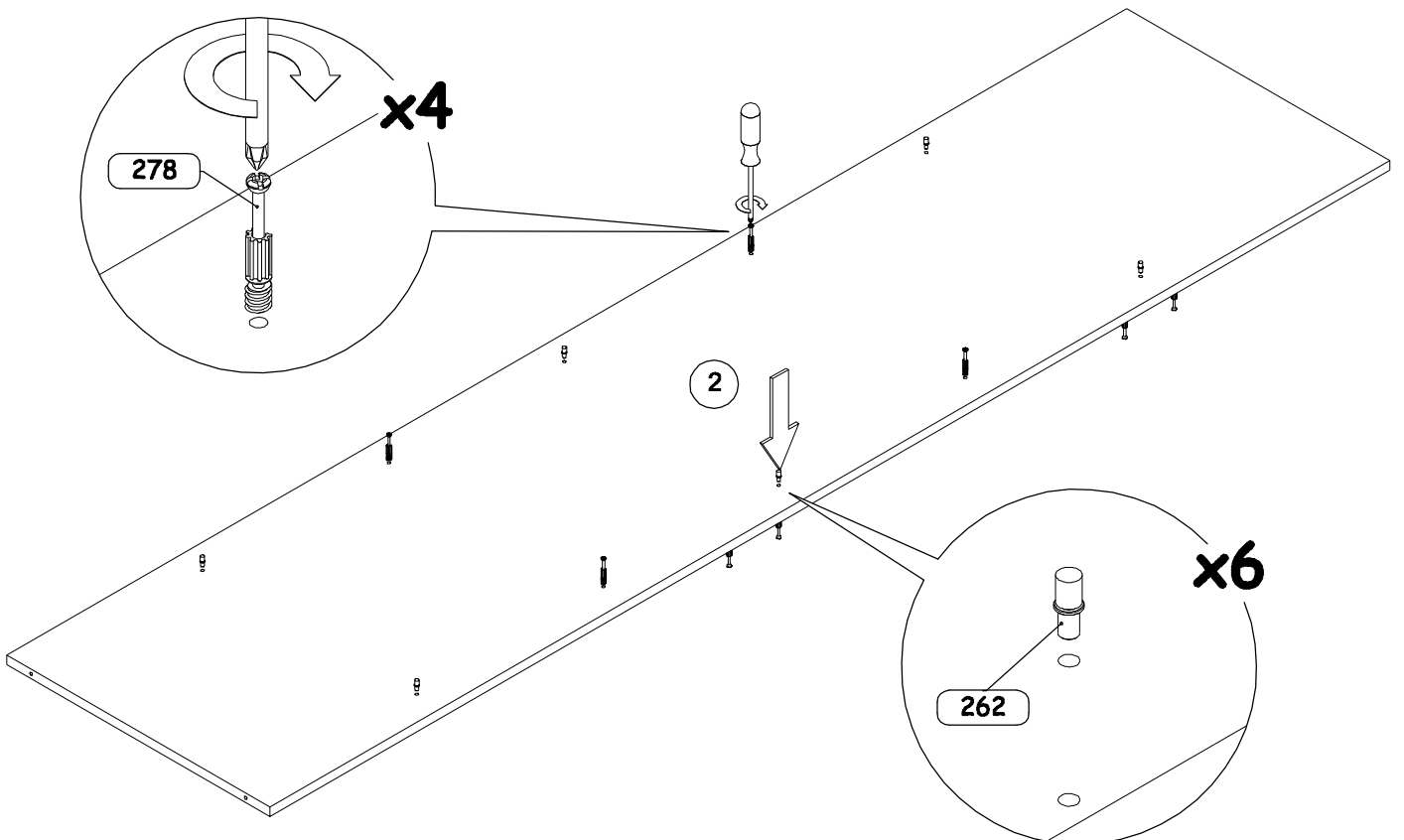


1

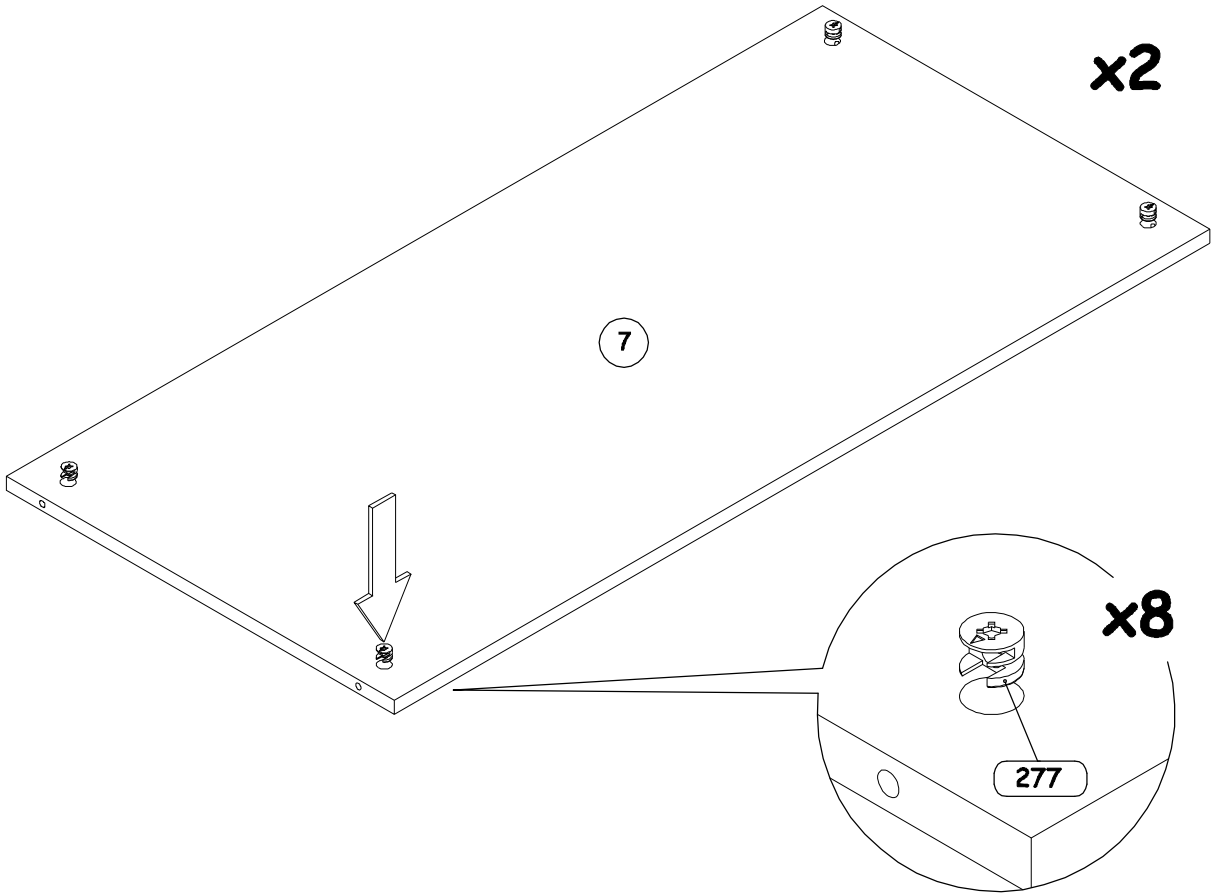


180°

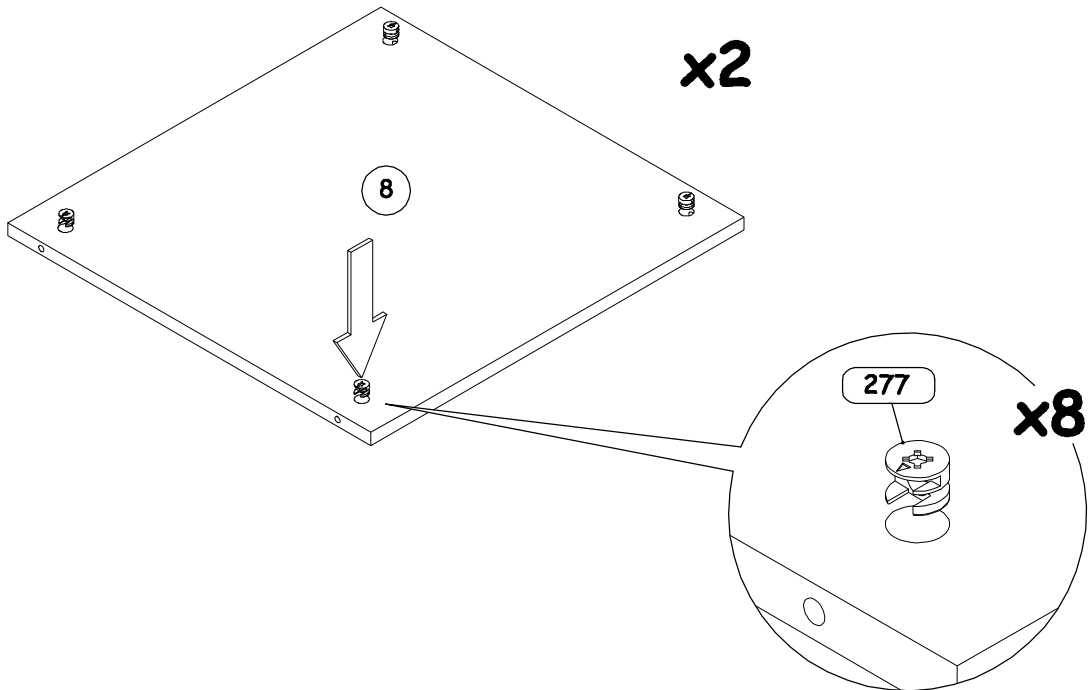
2



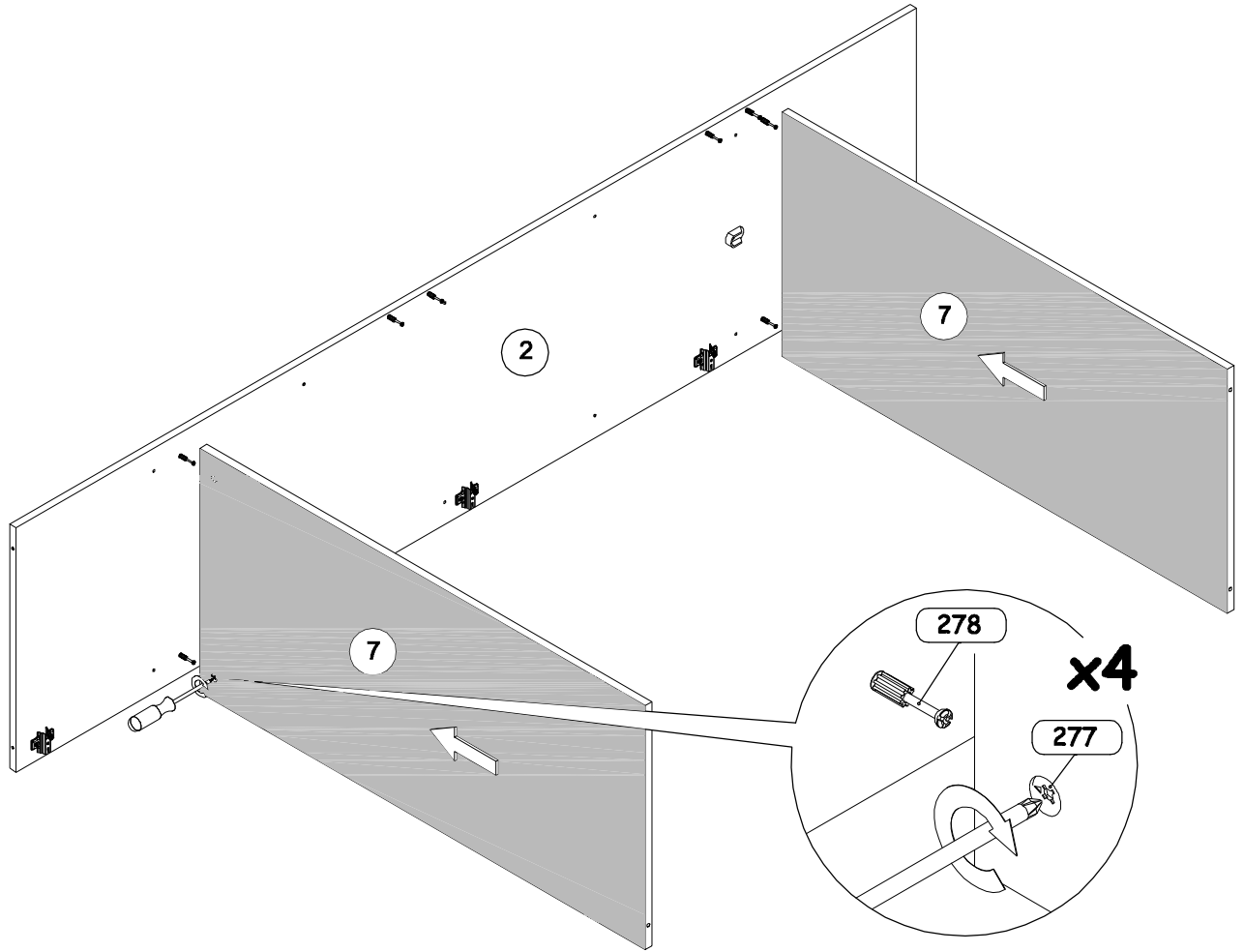
3



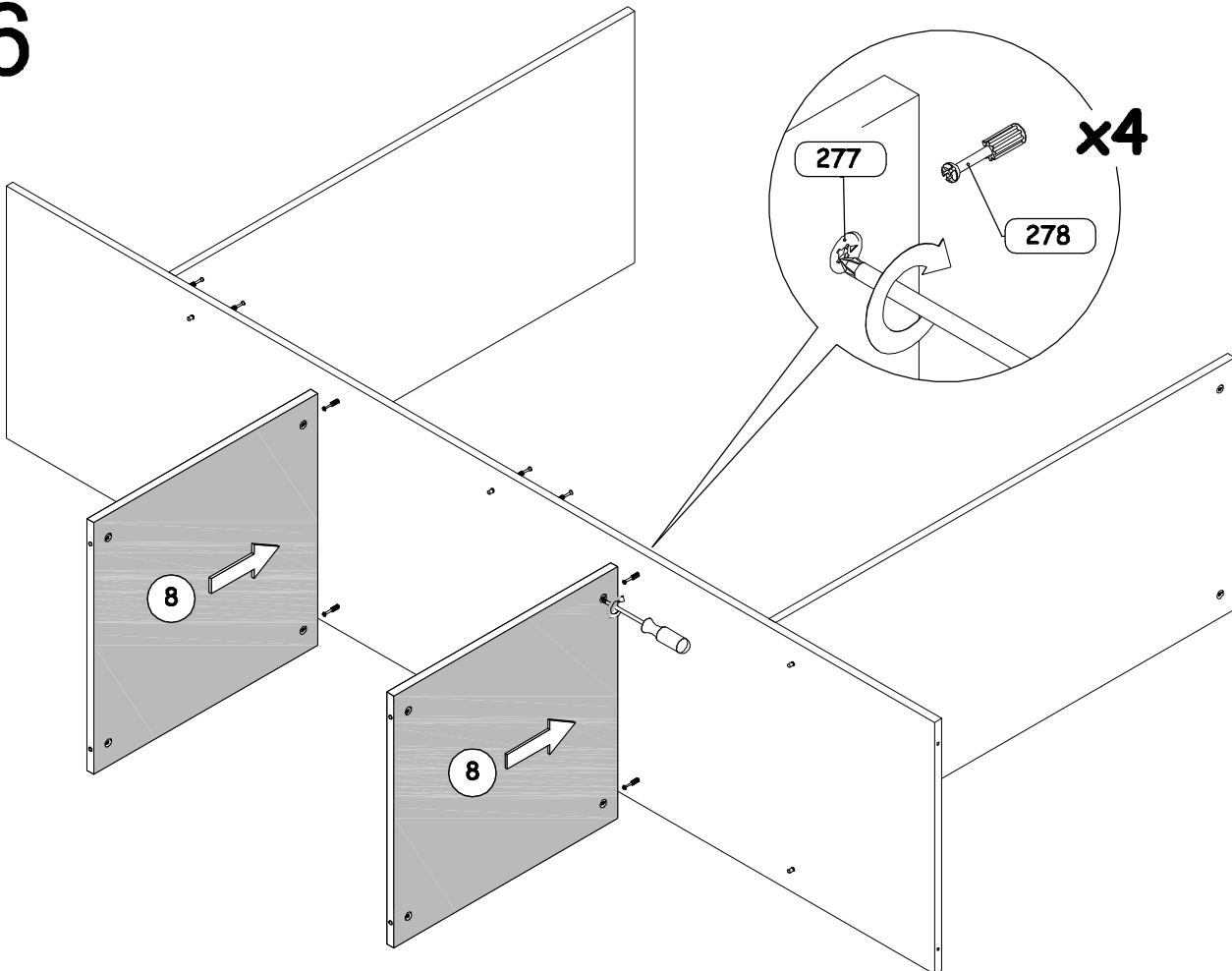
4



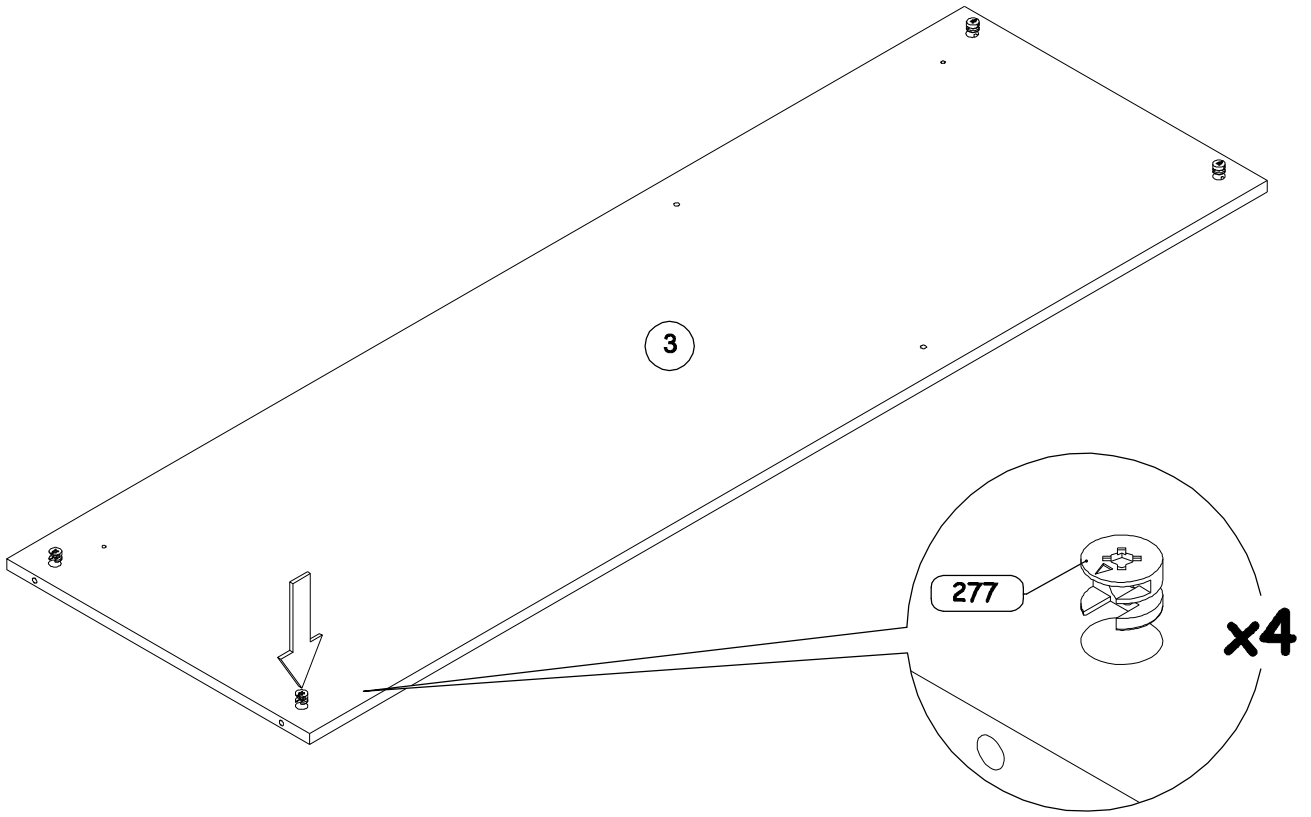
5



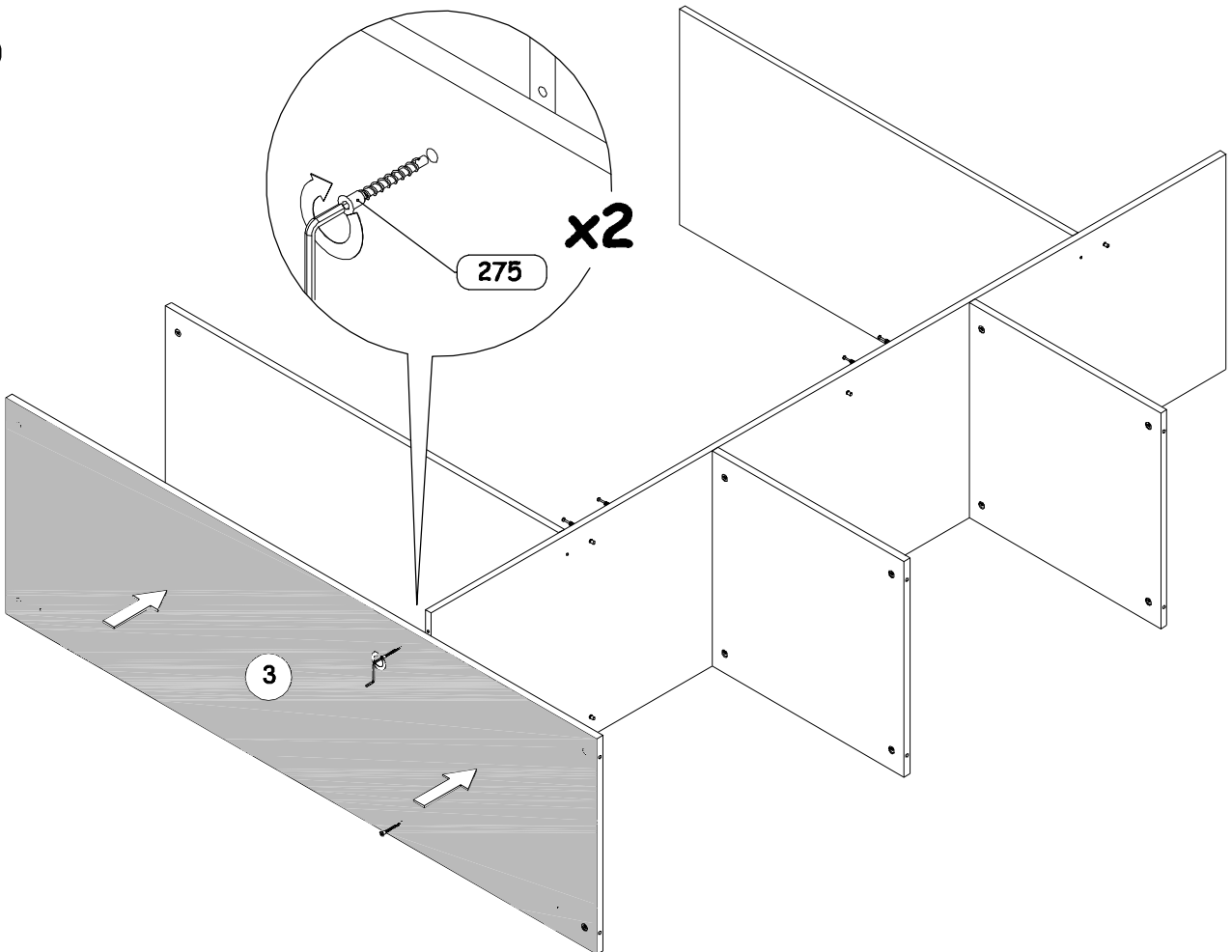
6



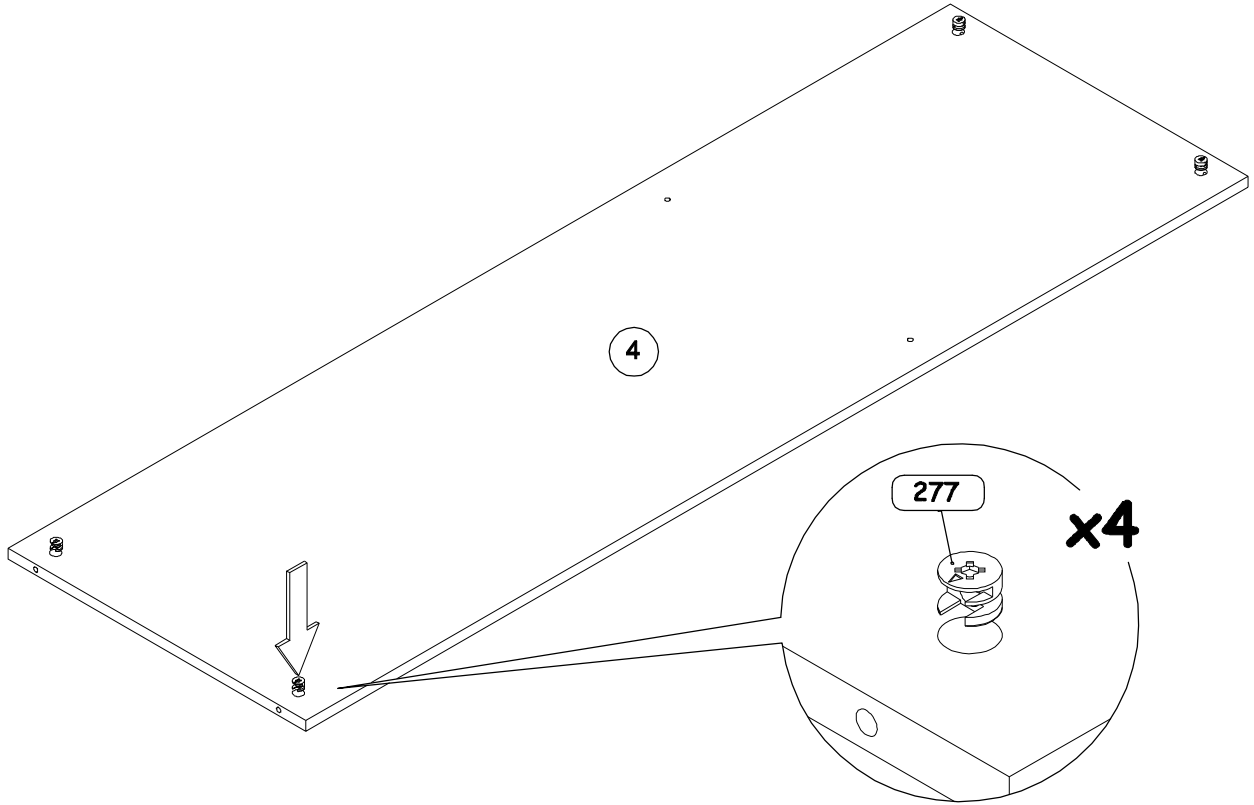
7



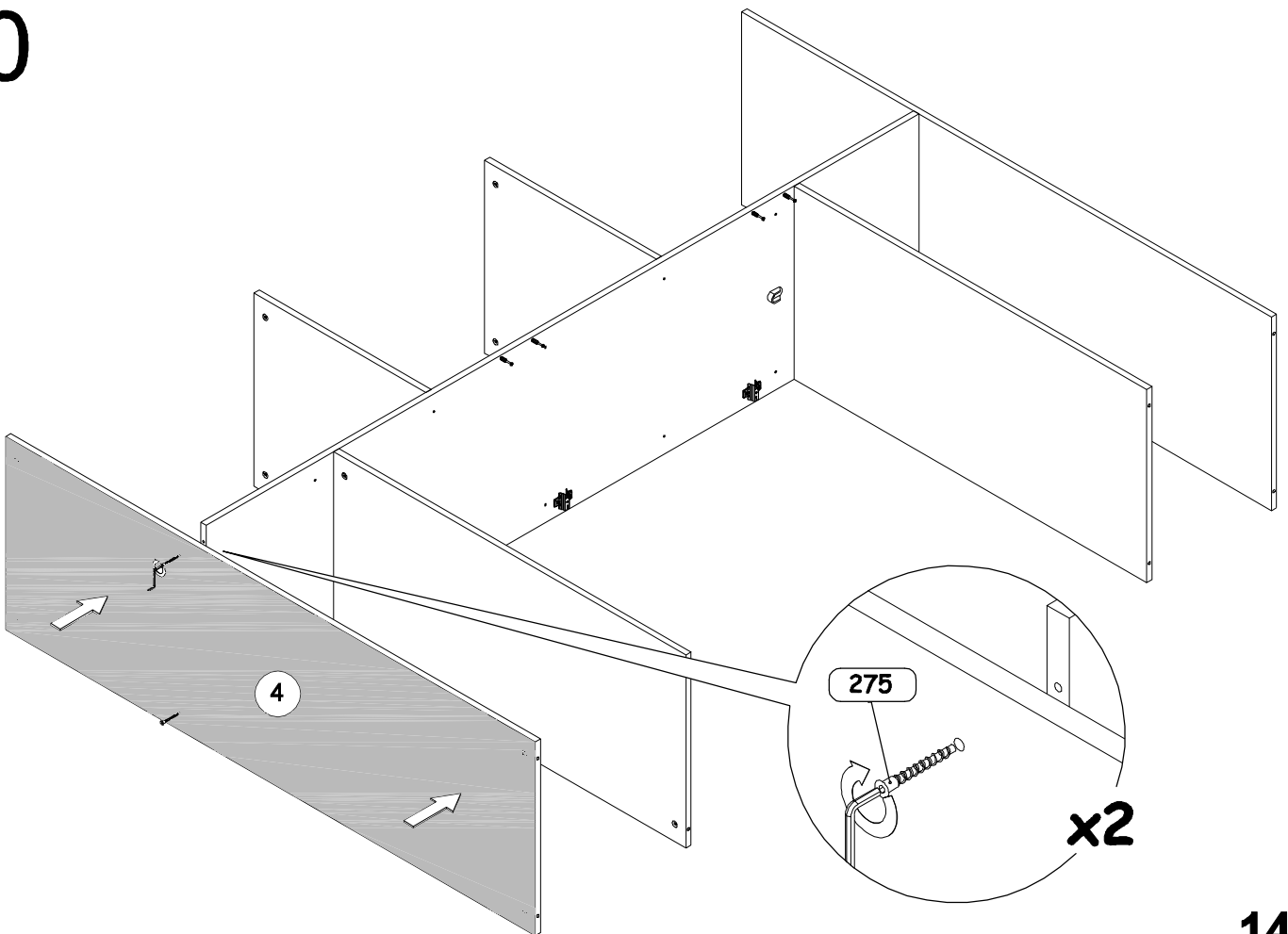
8



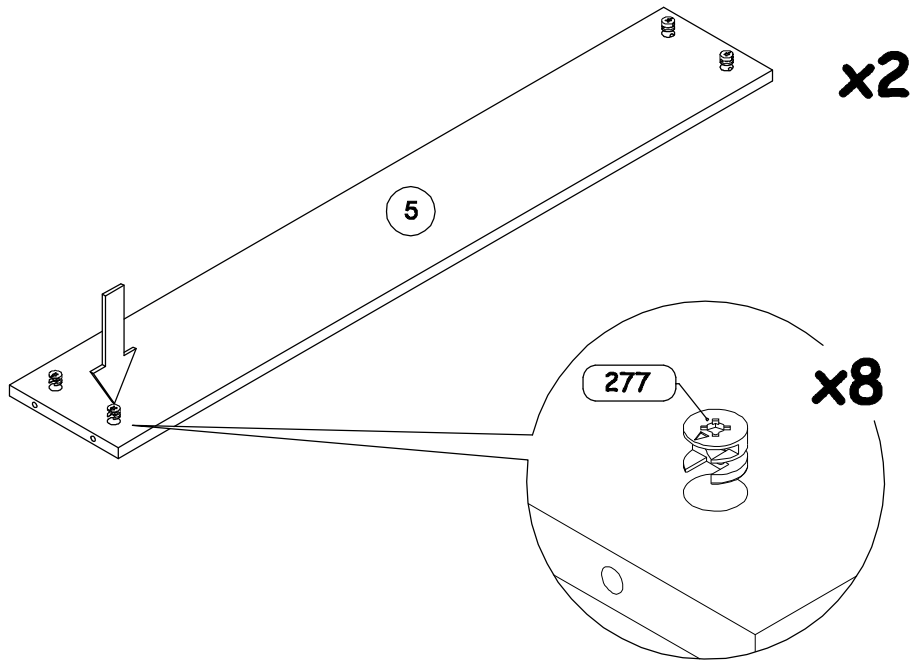
9



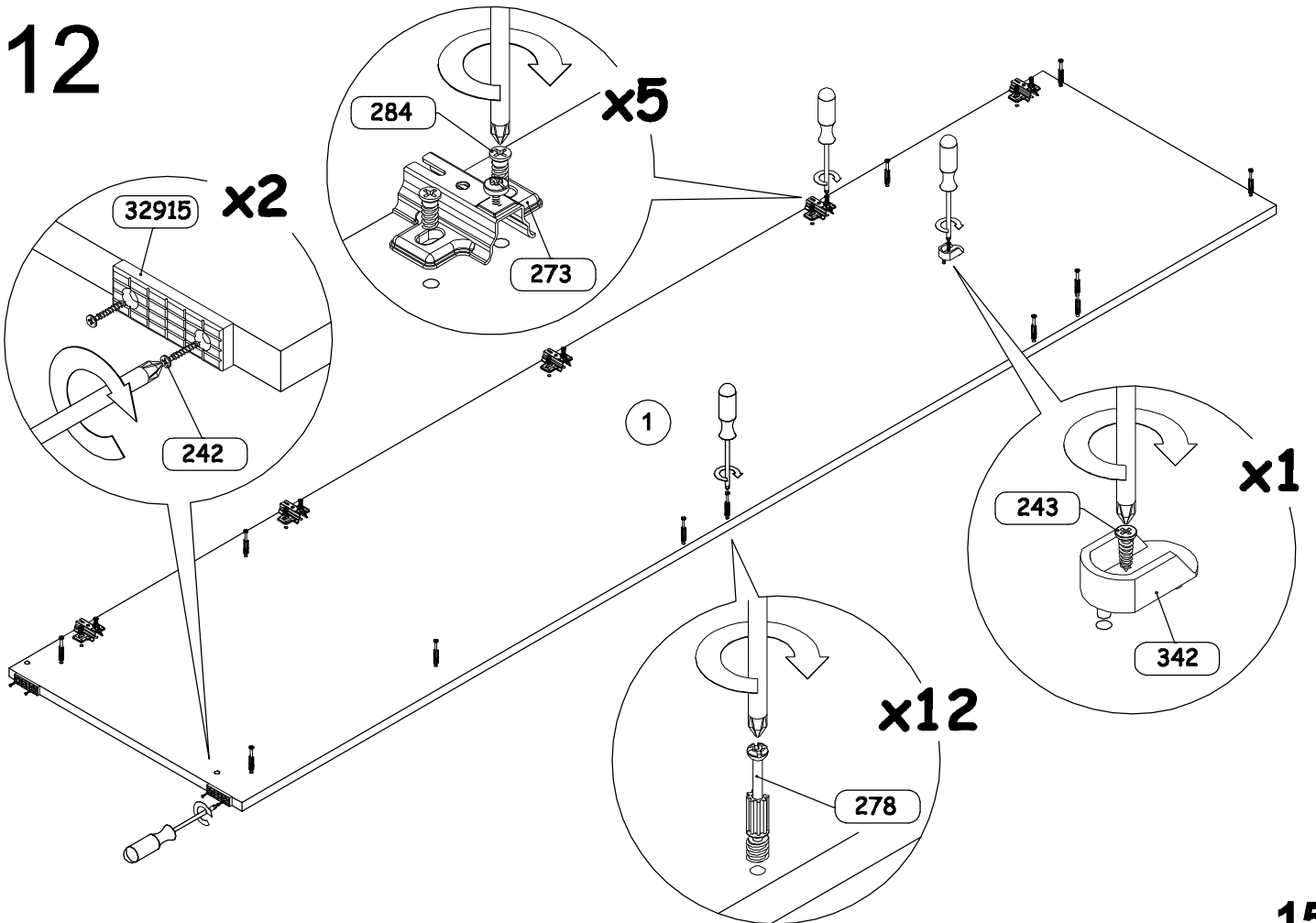
10



11

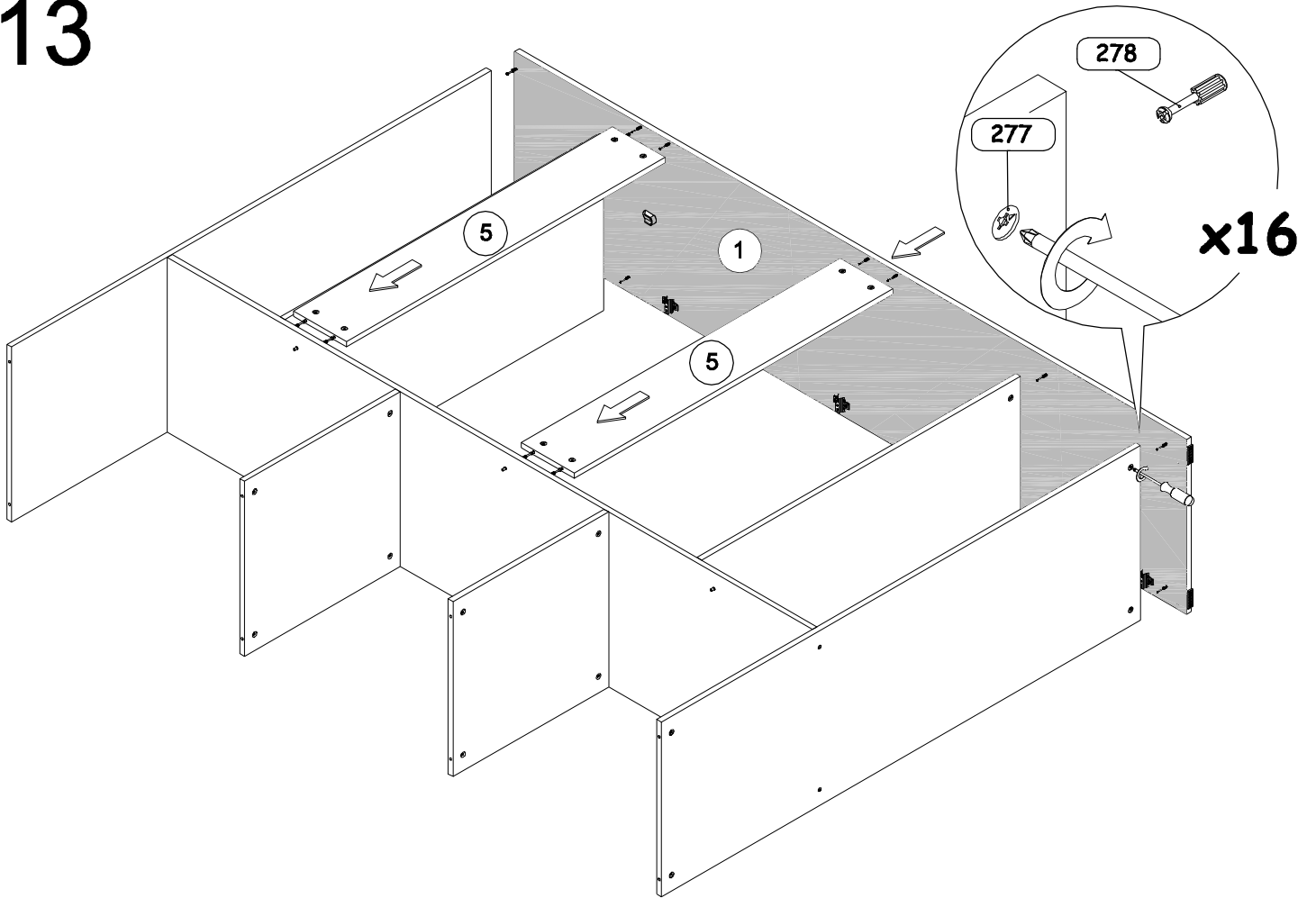


12

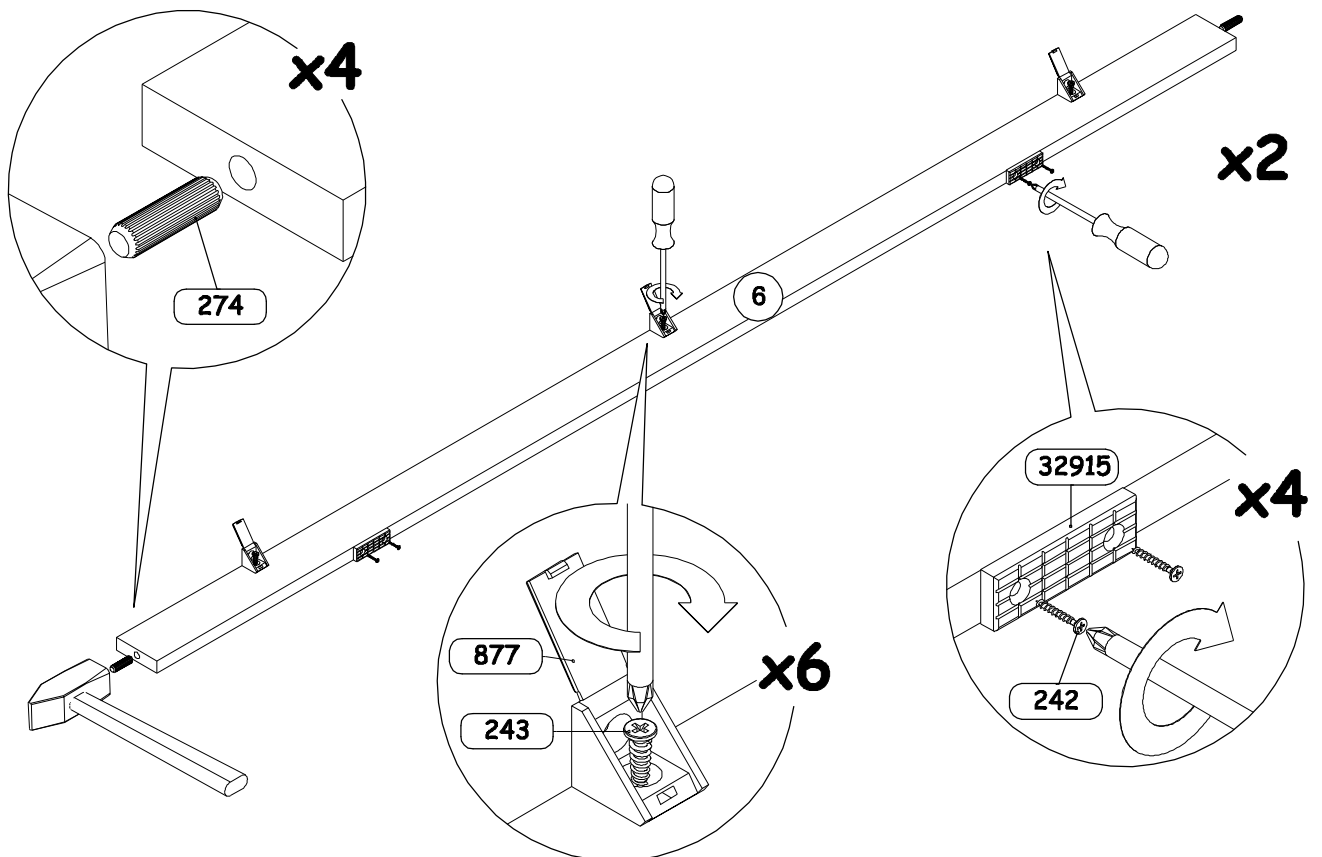


15

13

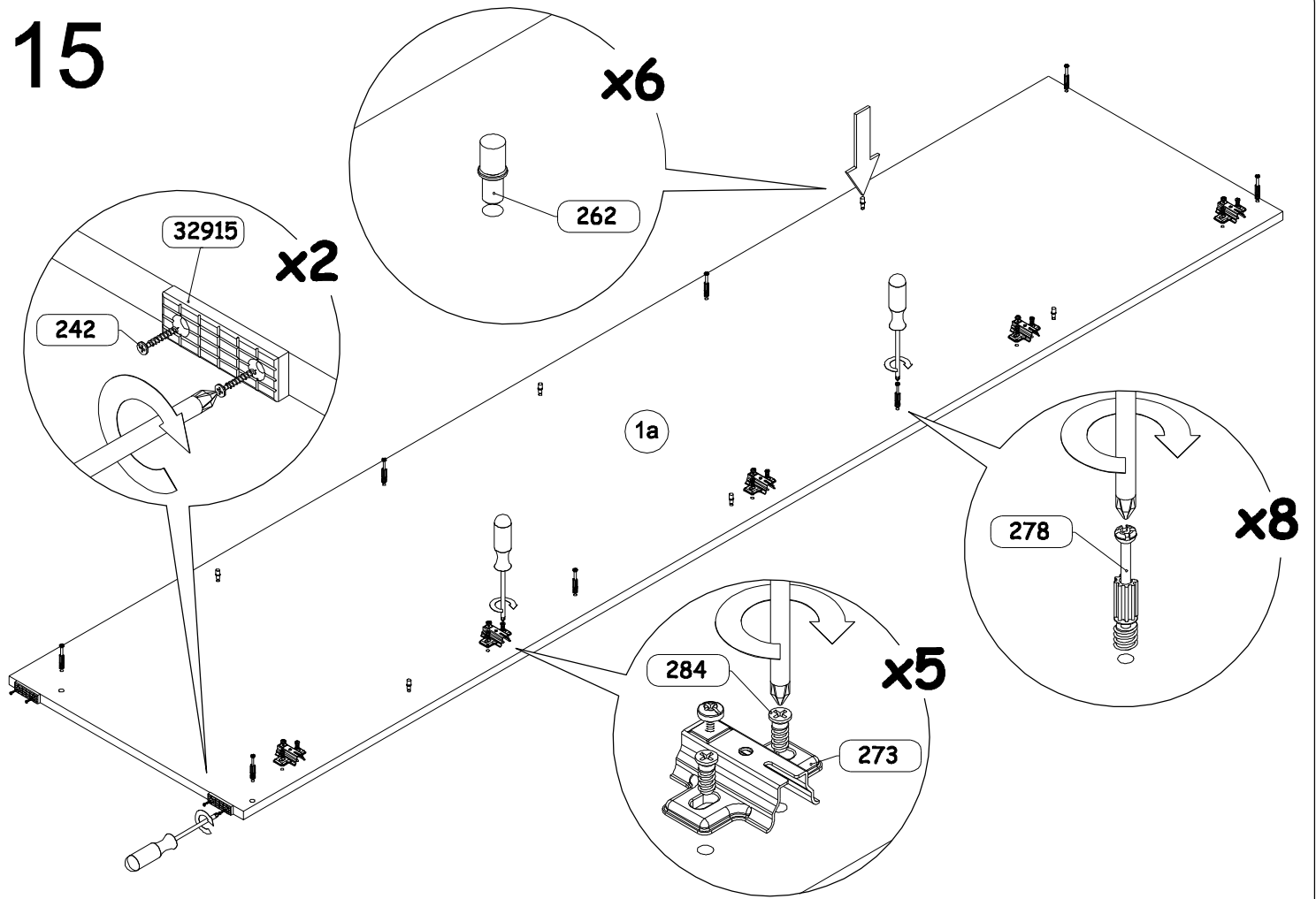


14

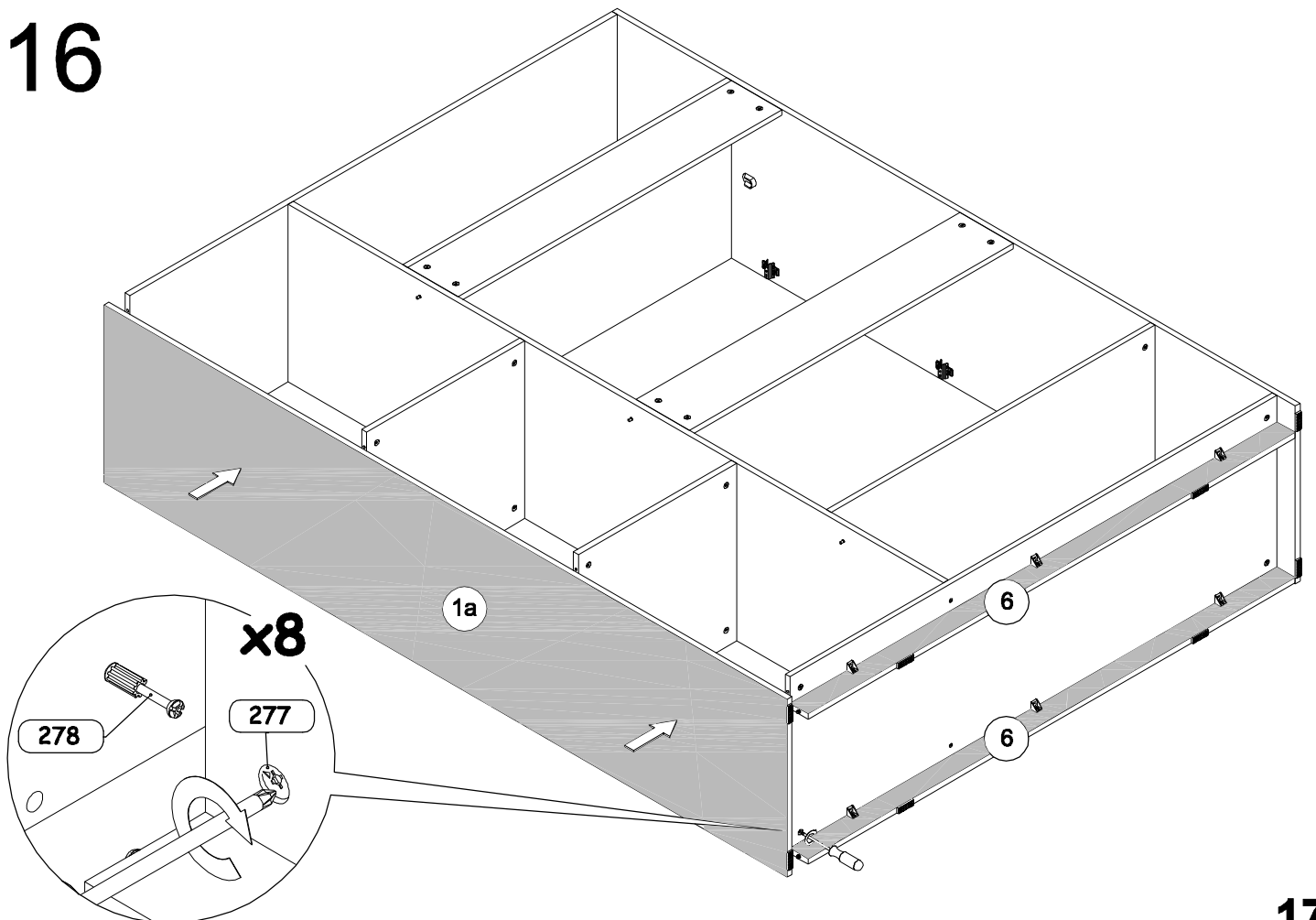


16

15

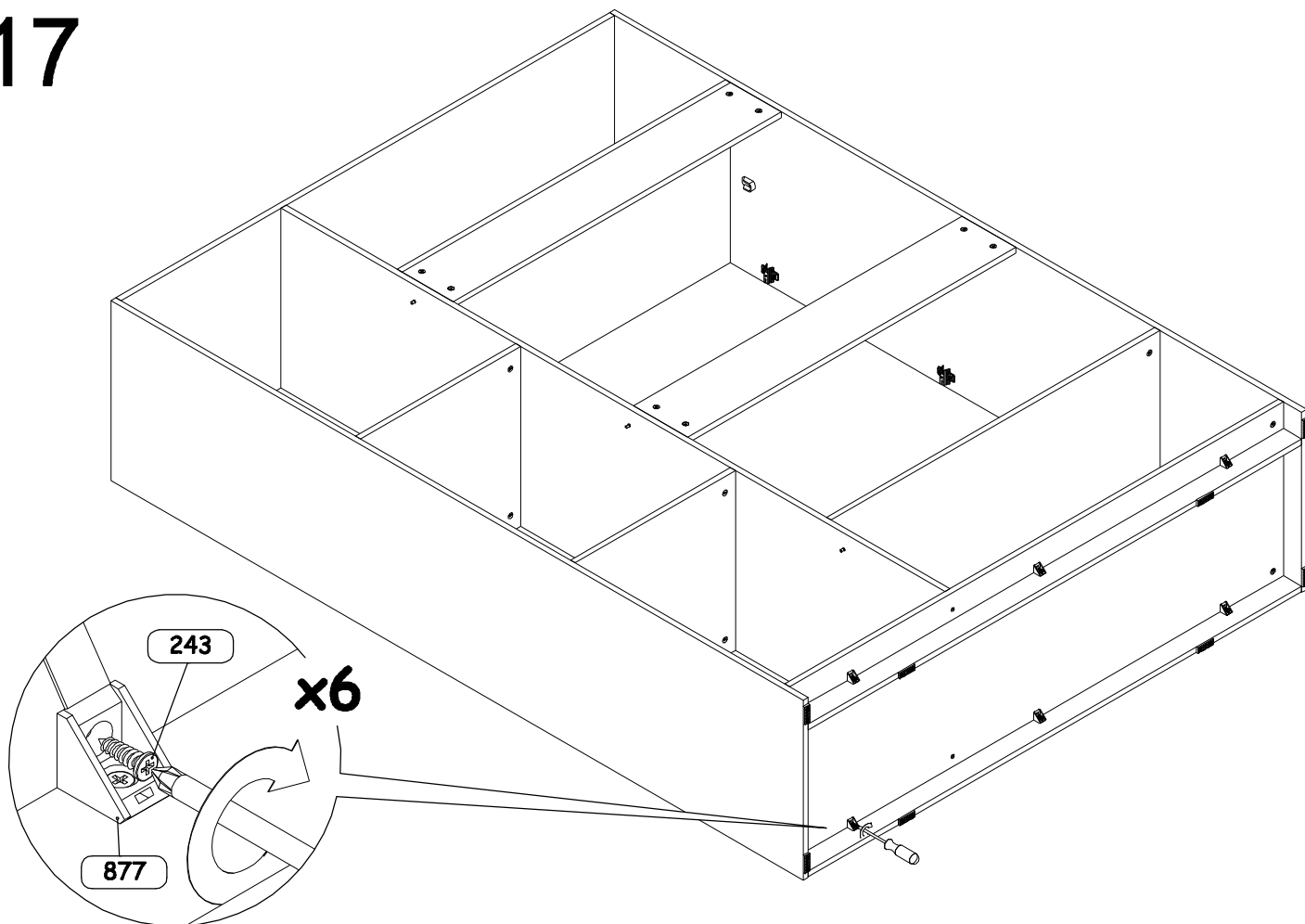


16

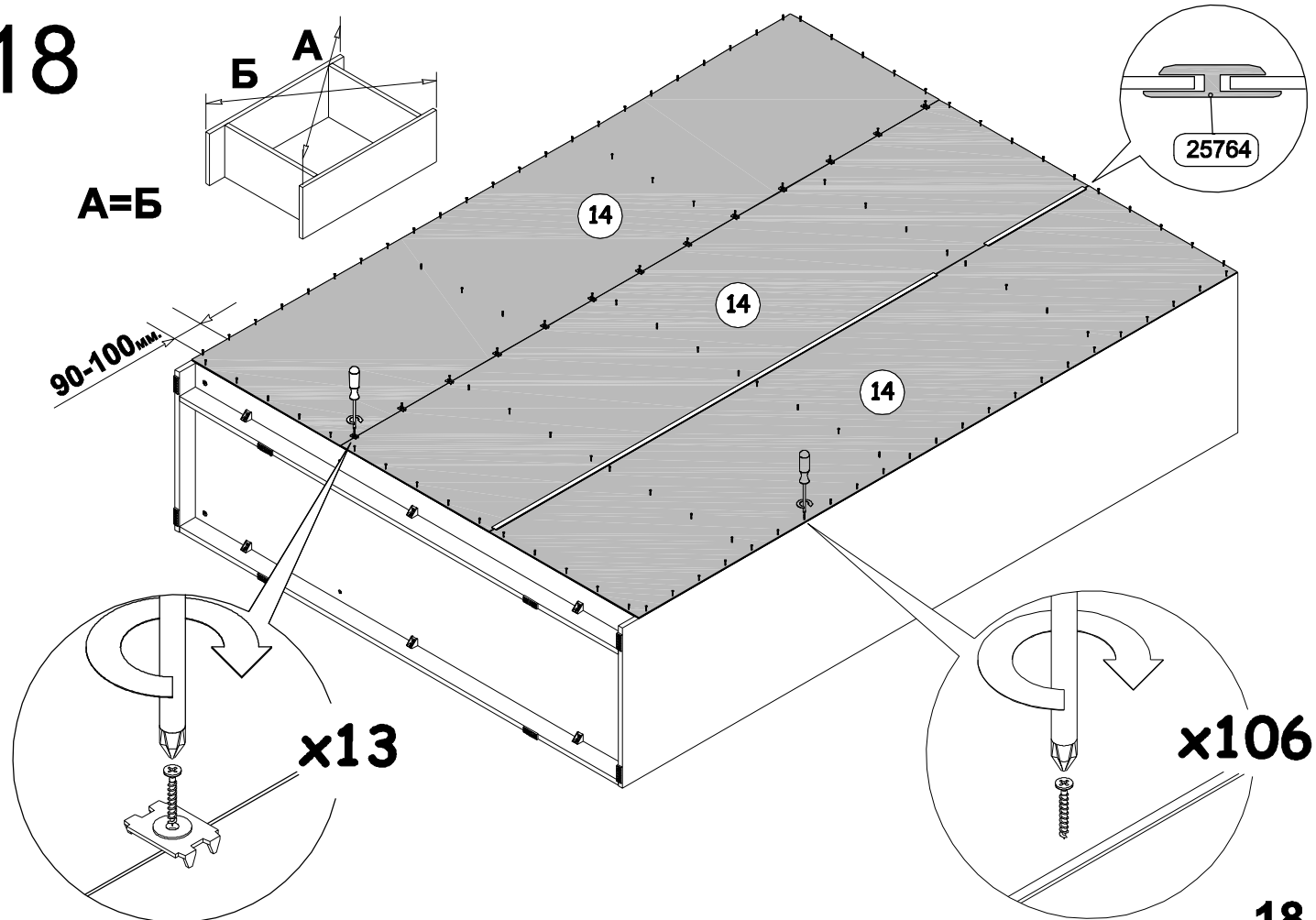


17

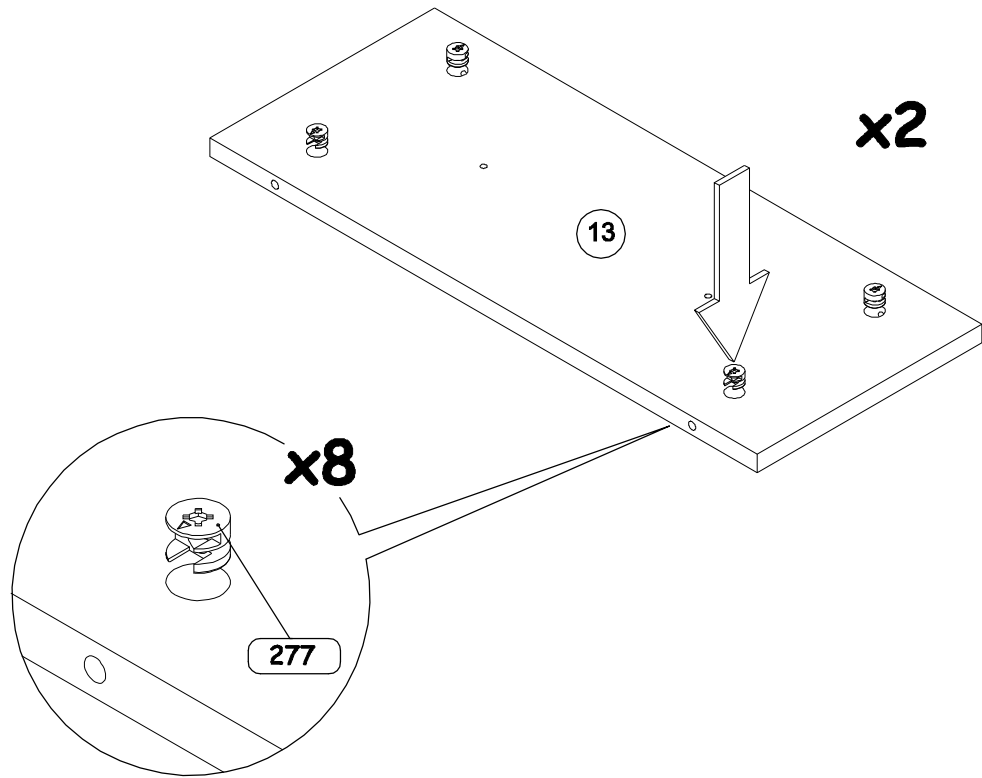
17



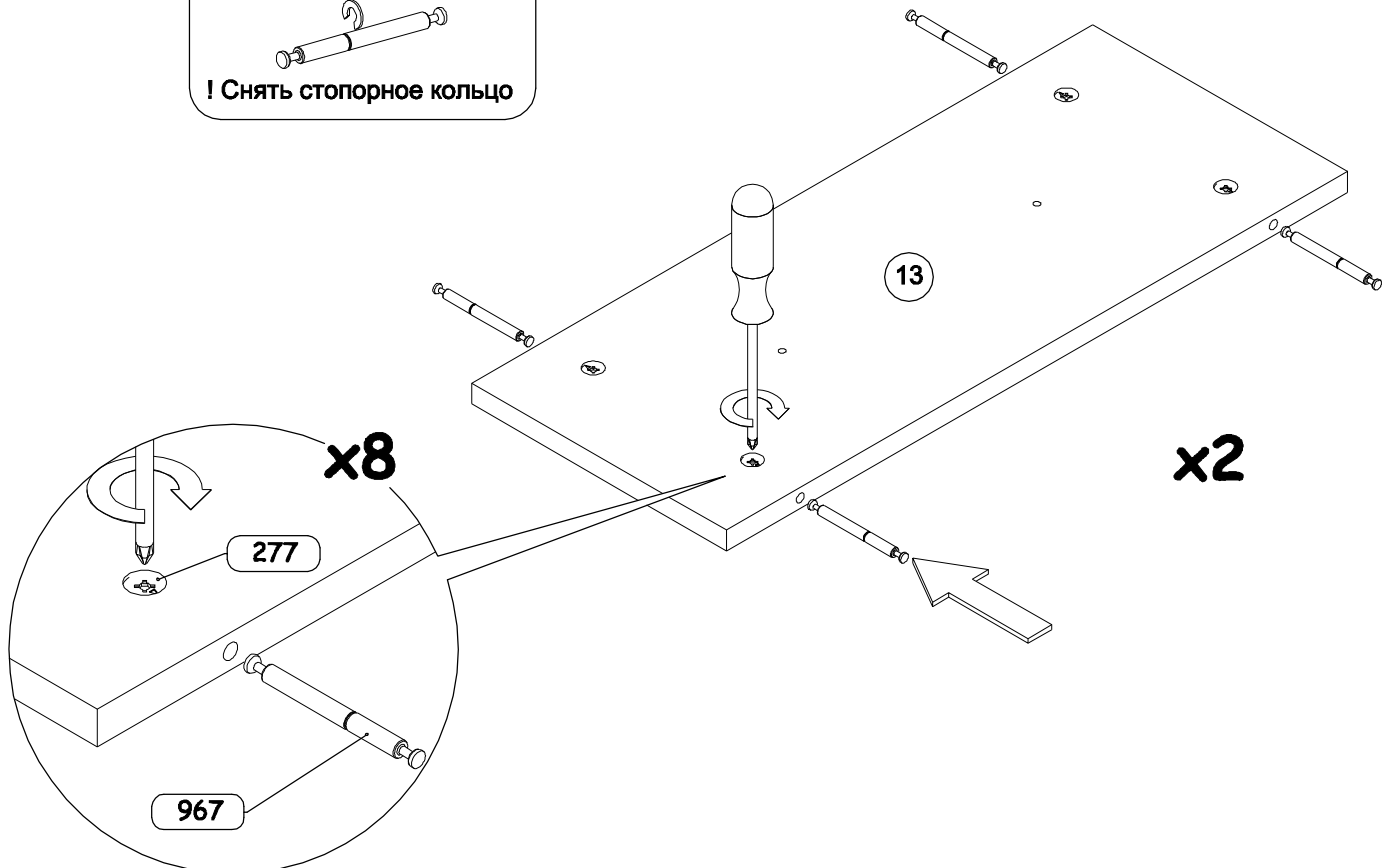
18



19

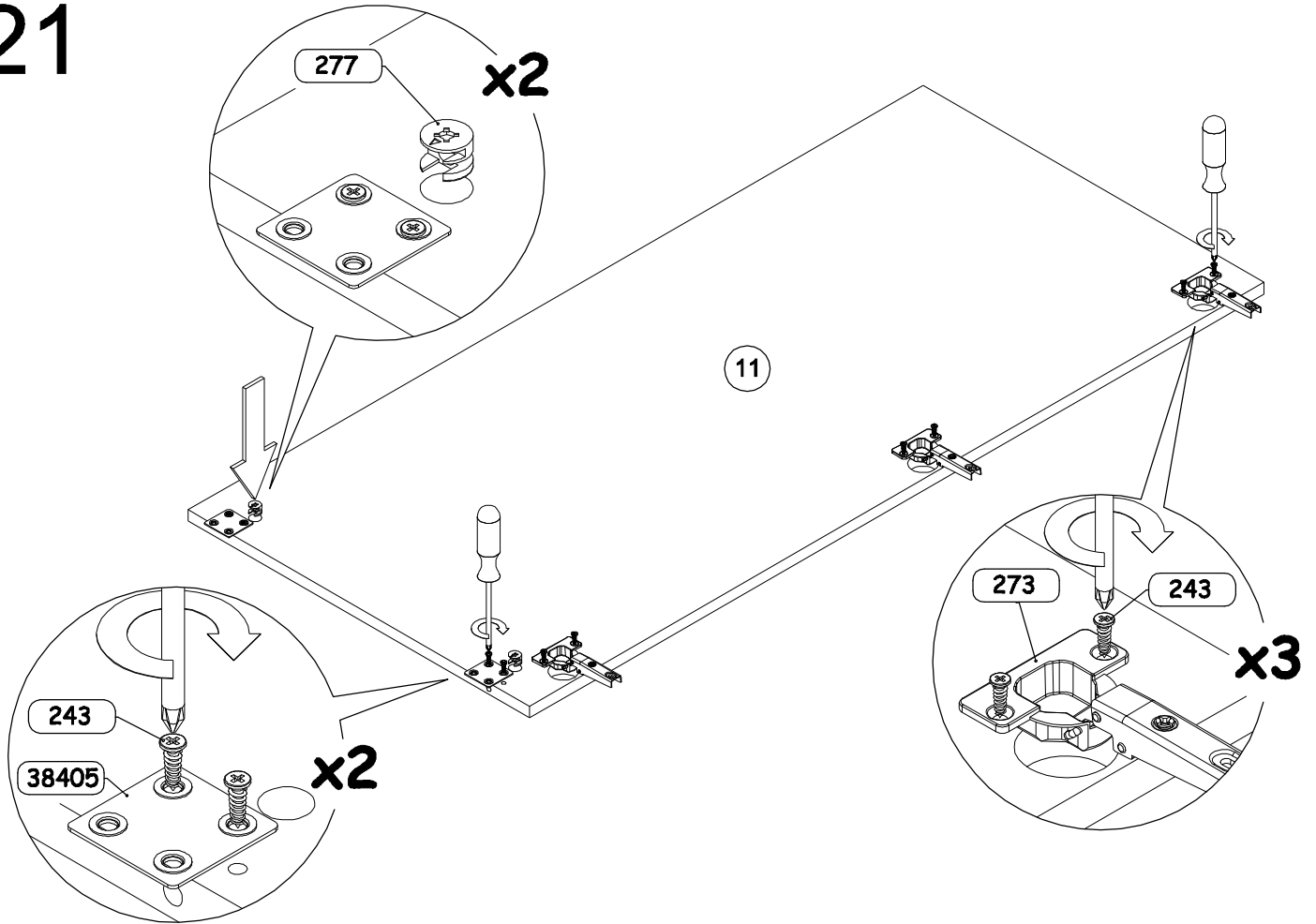


20

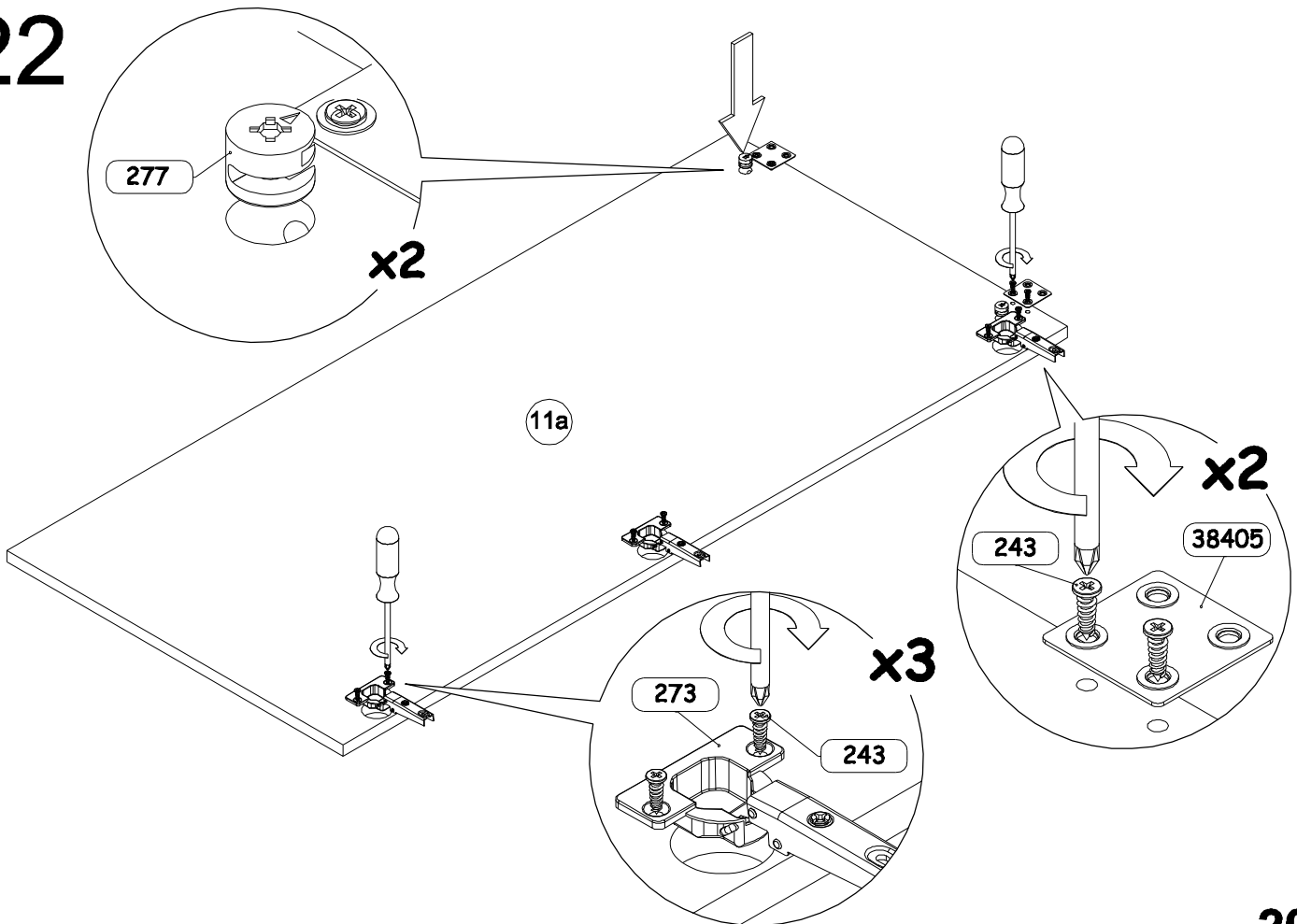


19

21

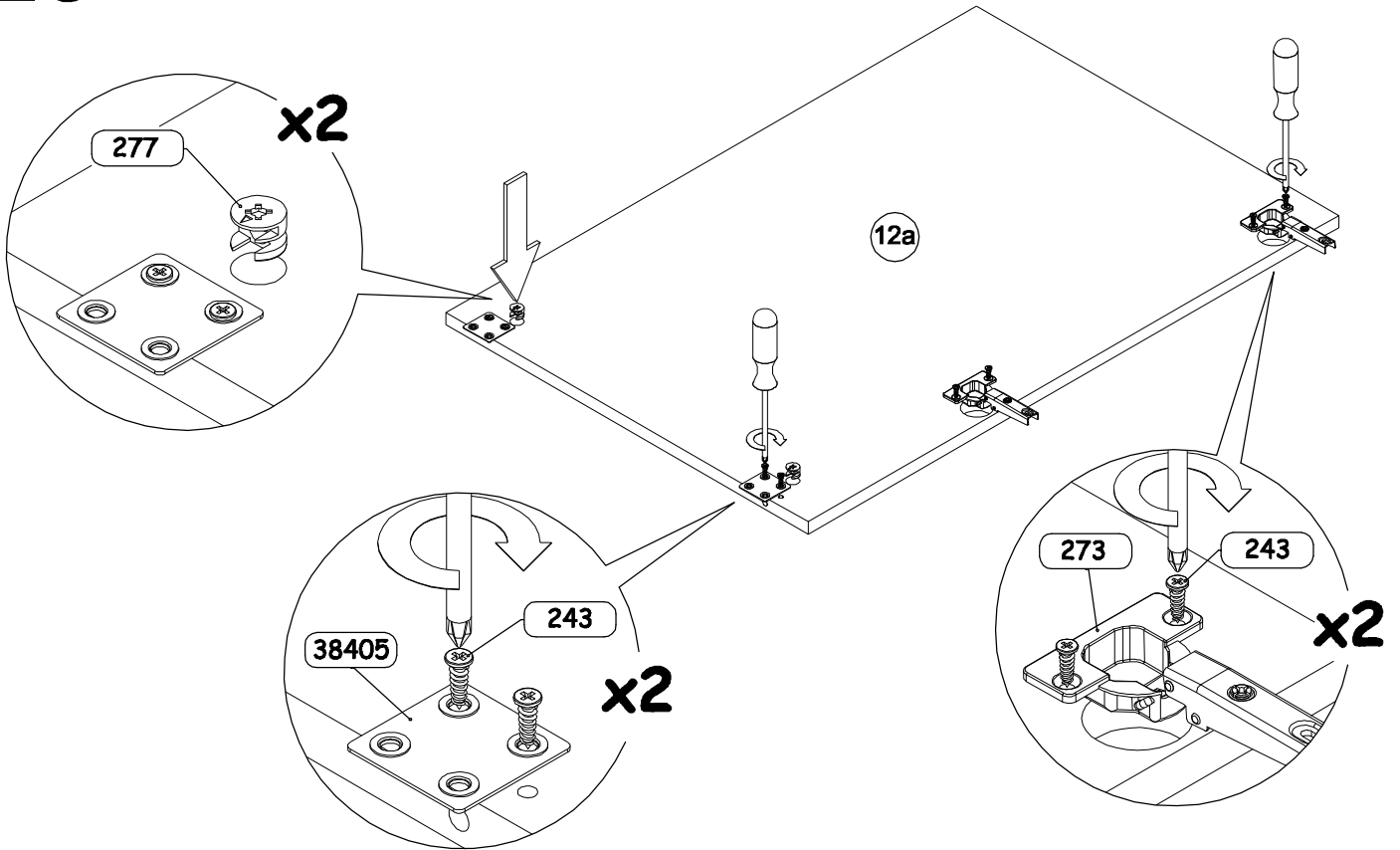


22

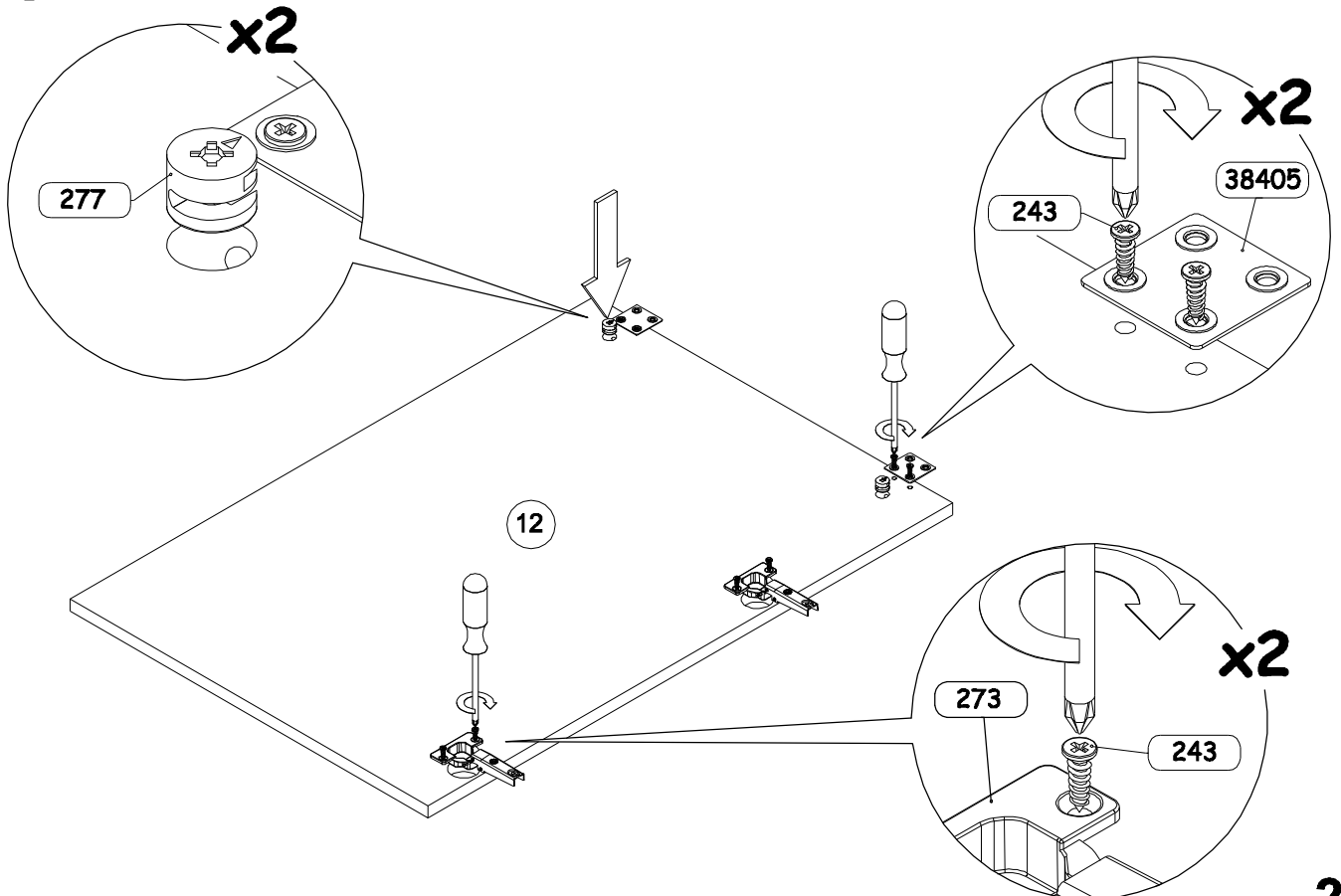


20

23

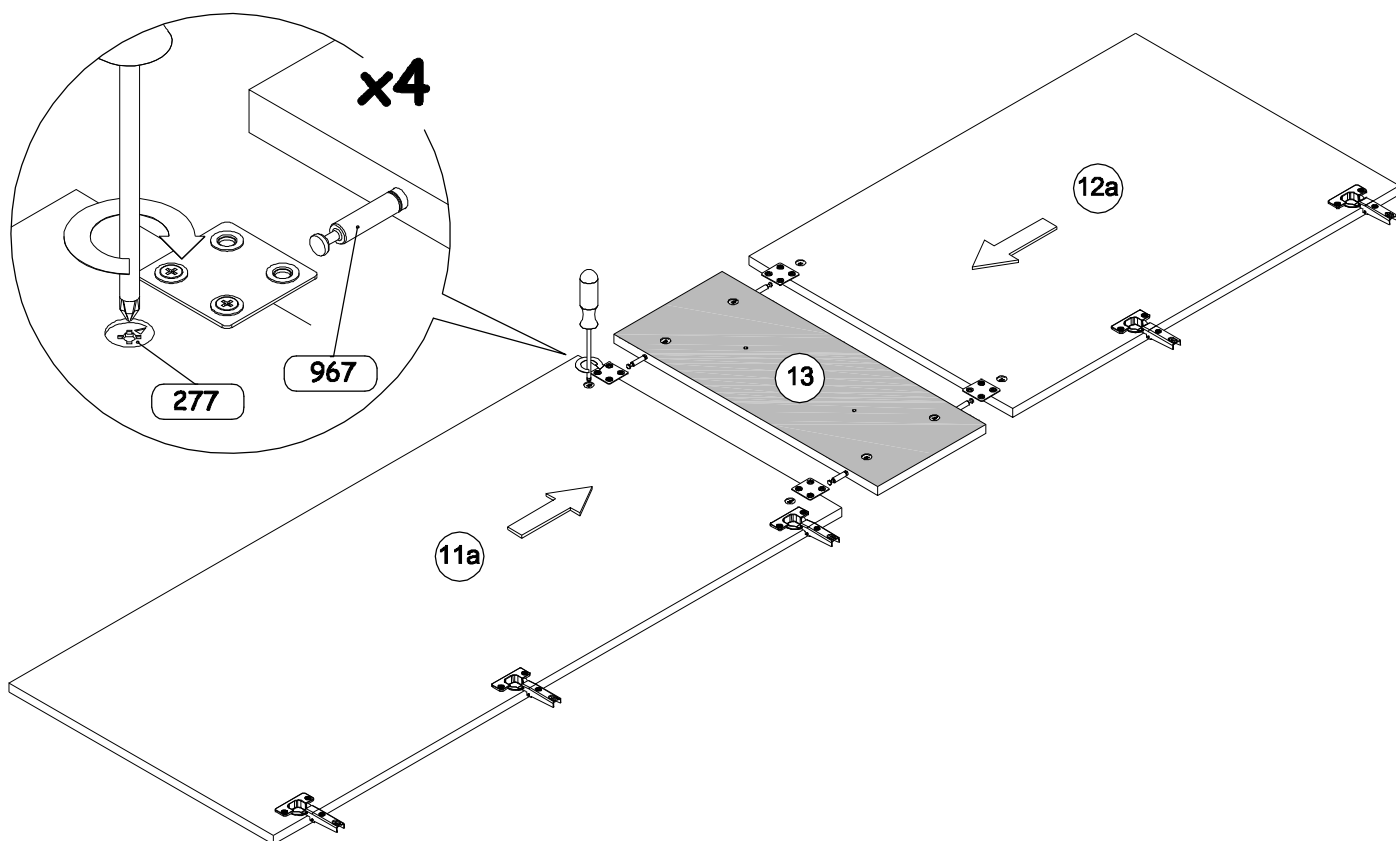


24

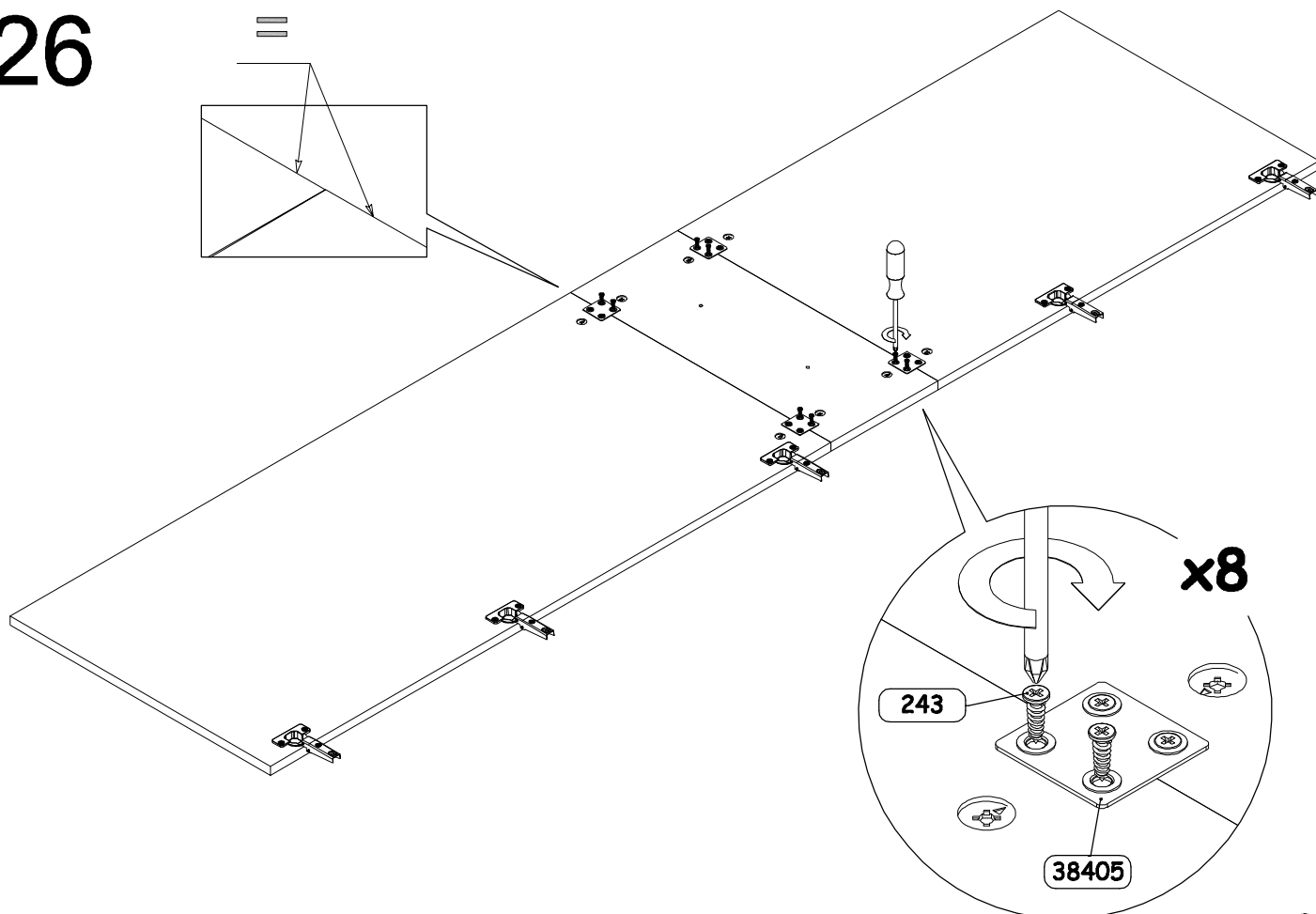


21

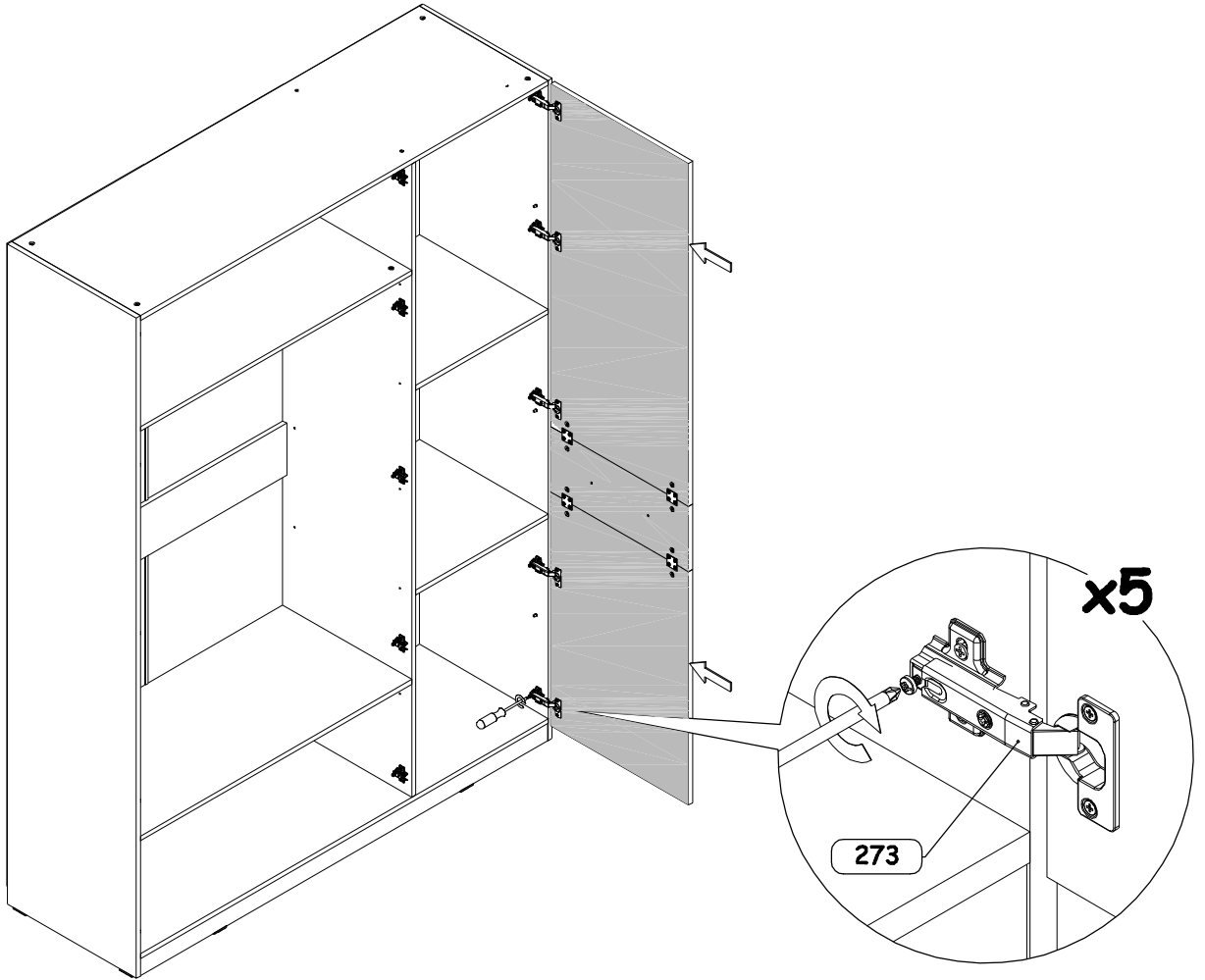
25



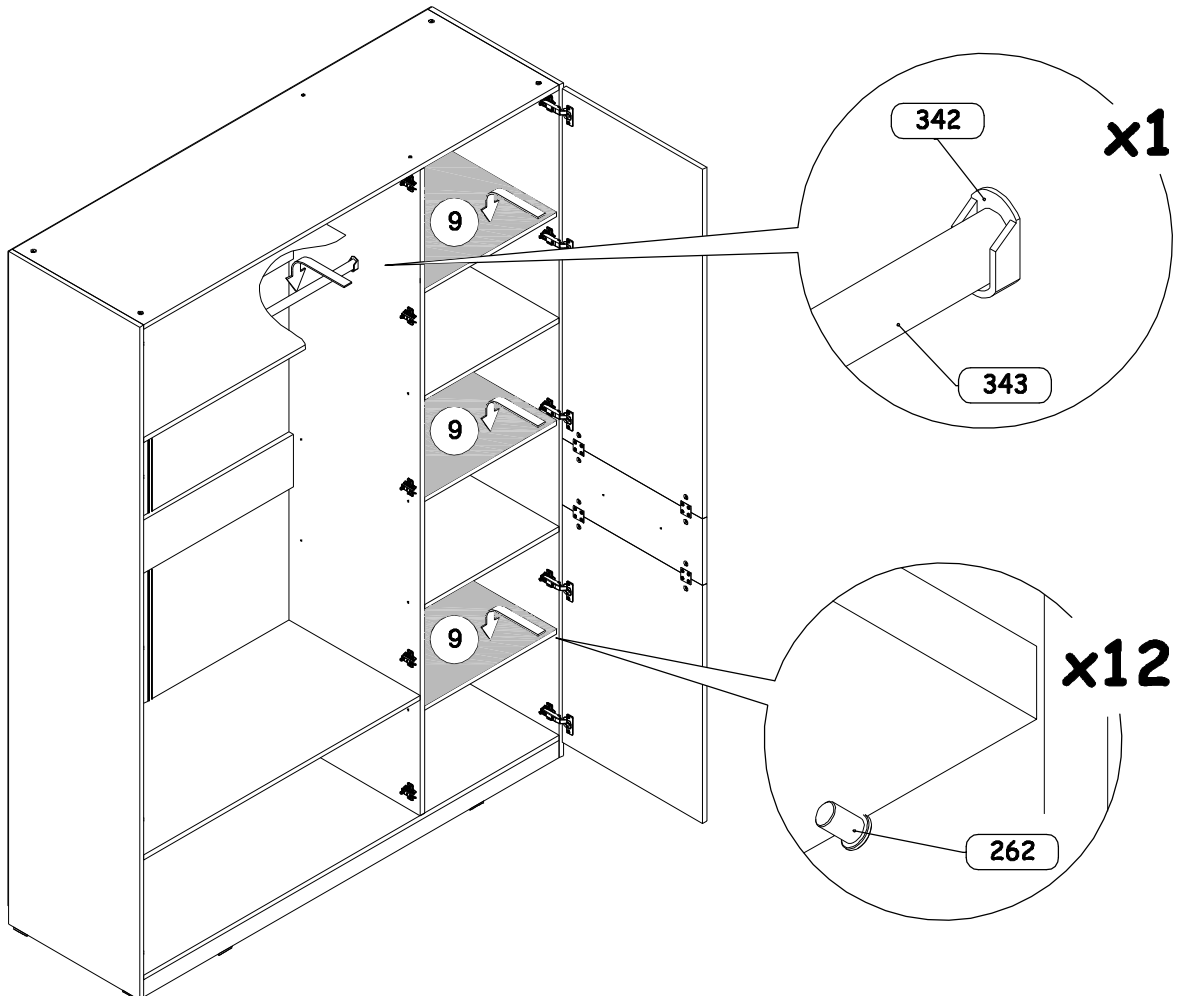
26



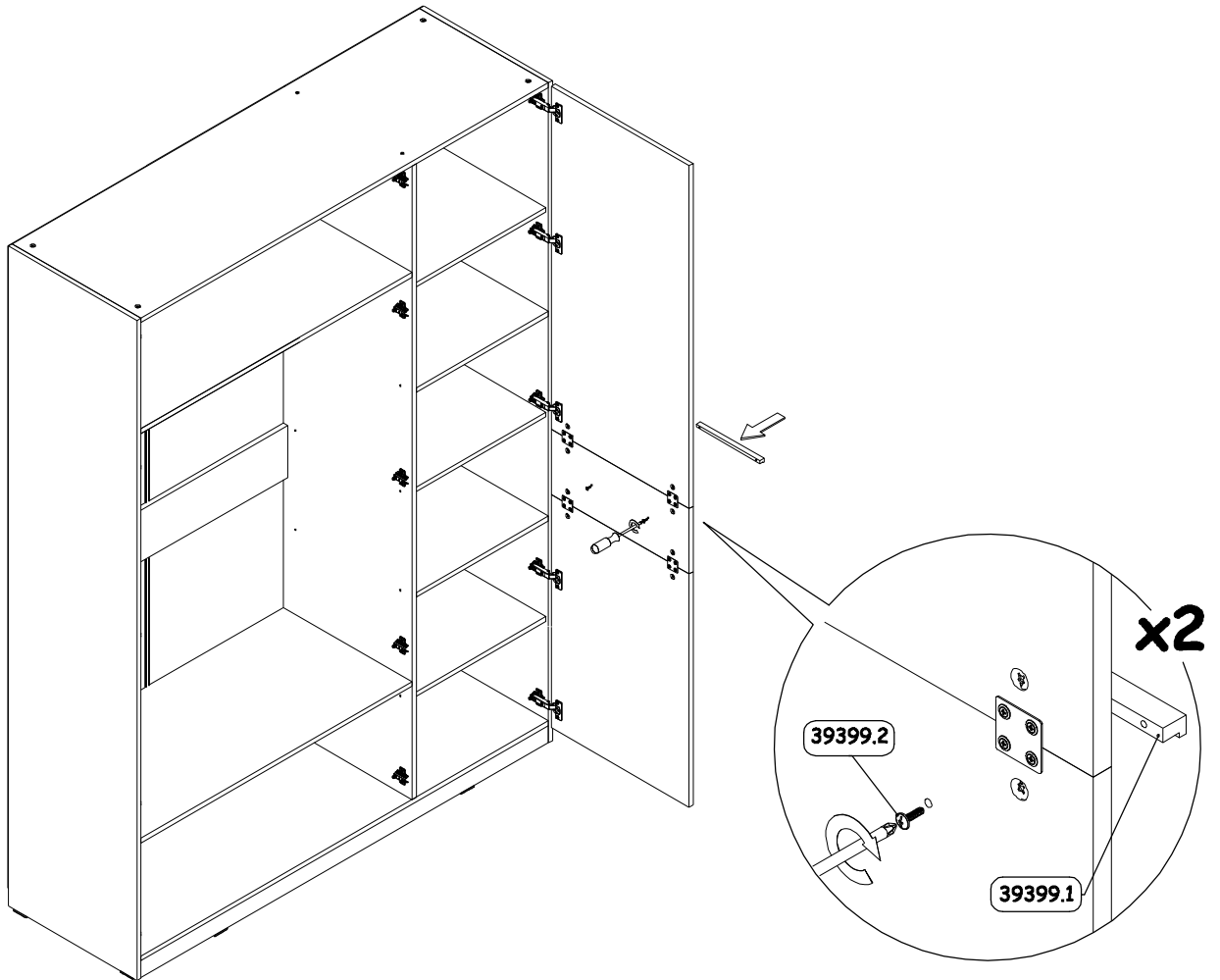
27



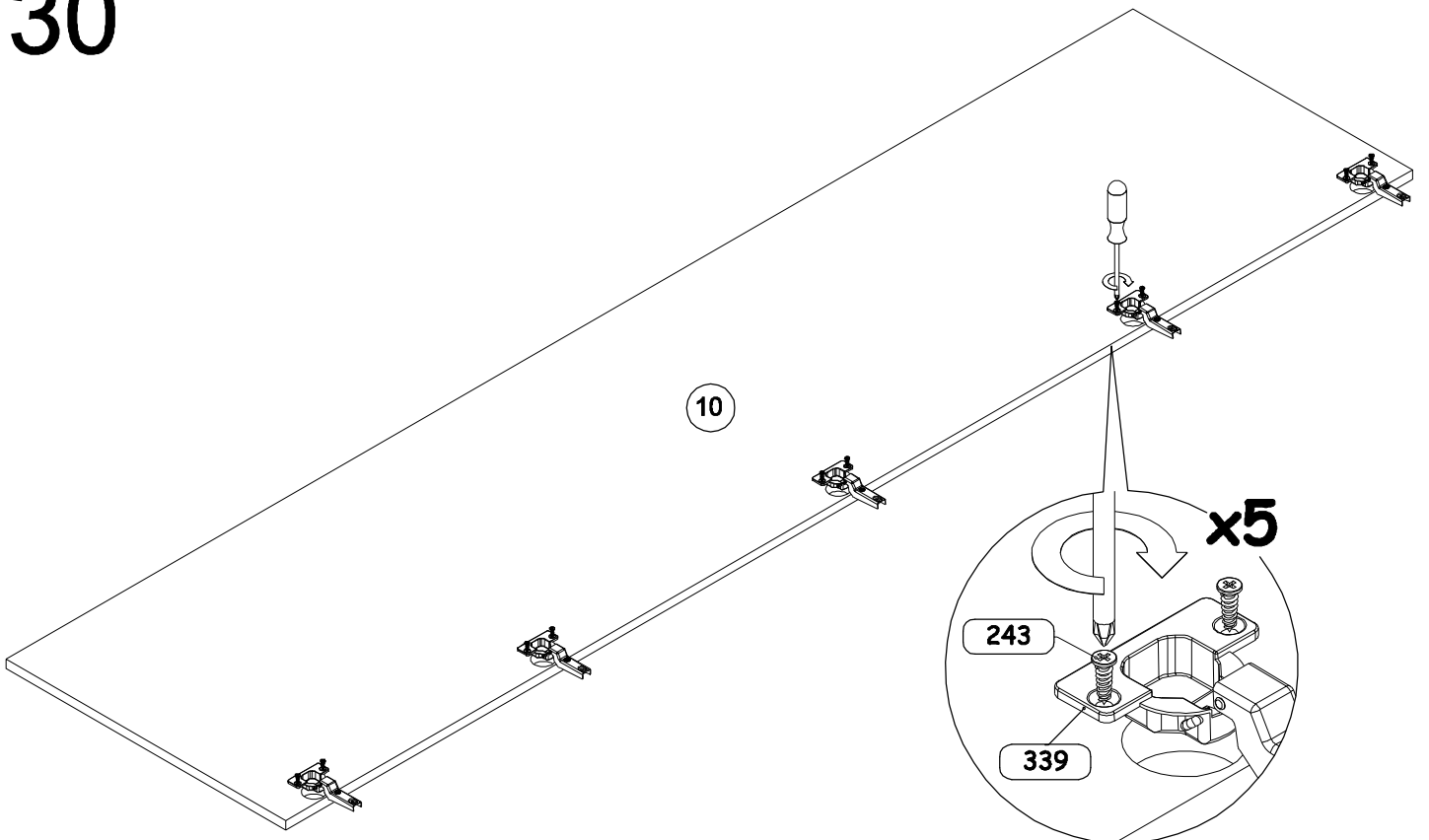
28



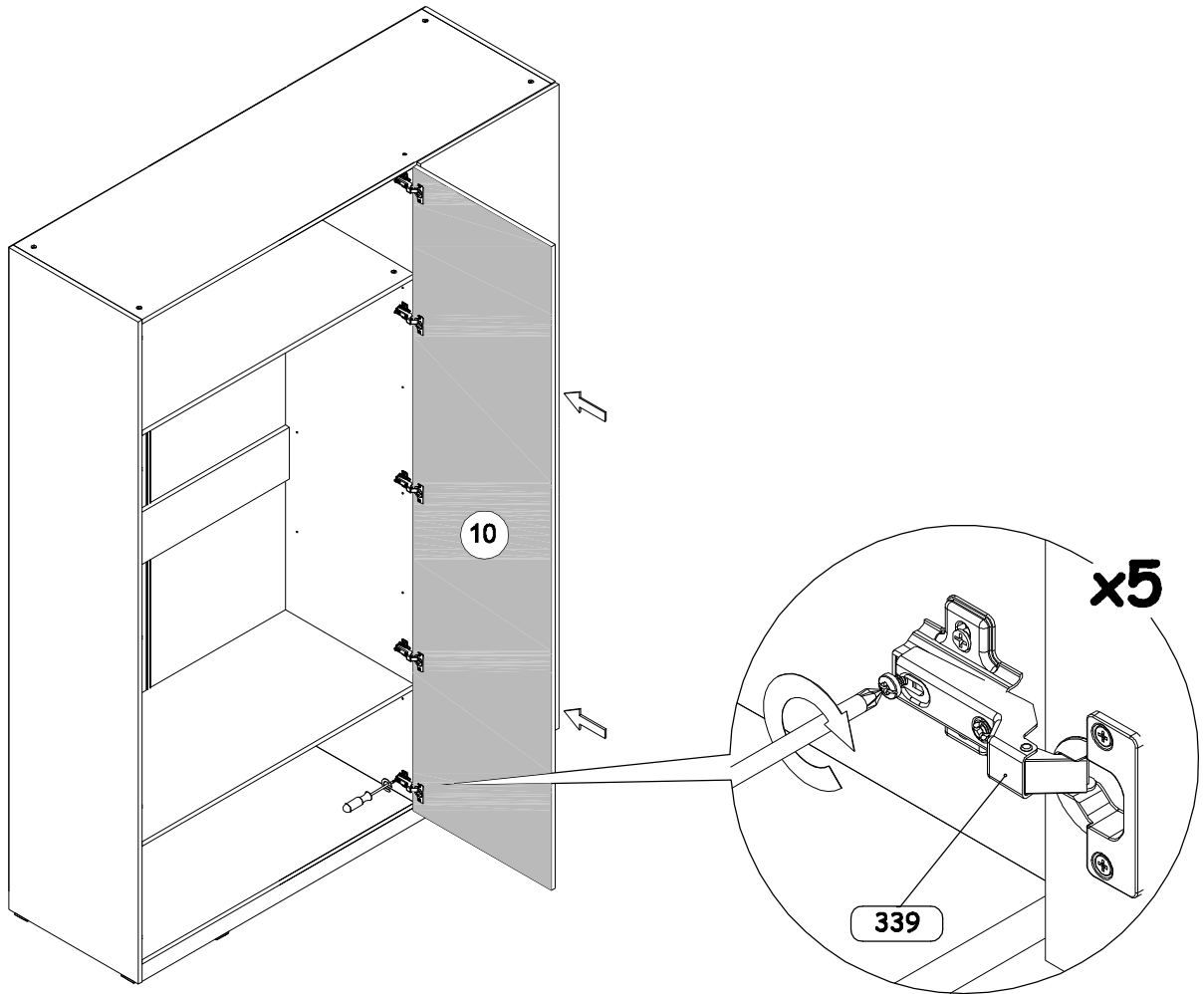
29



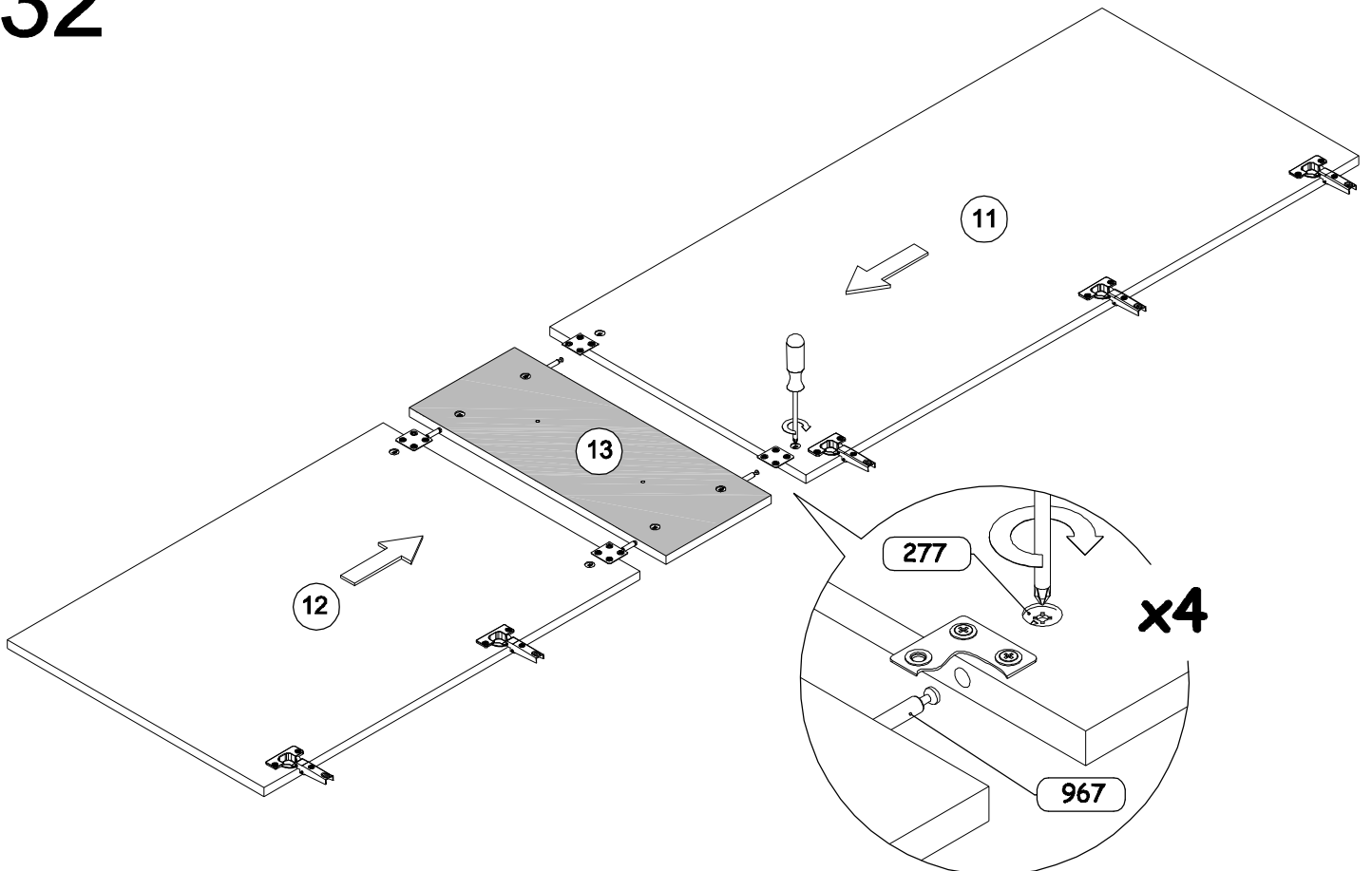
30



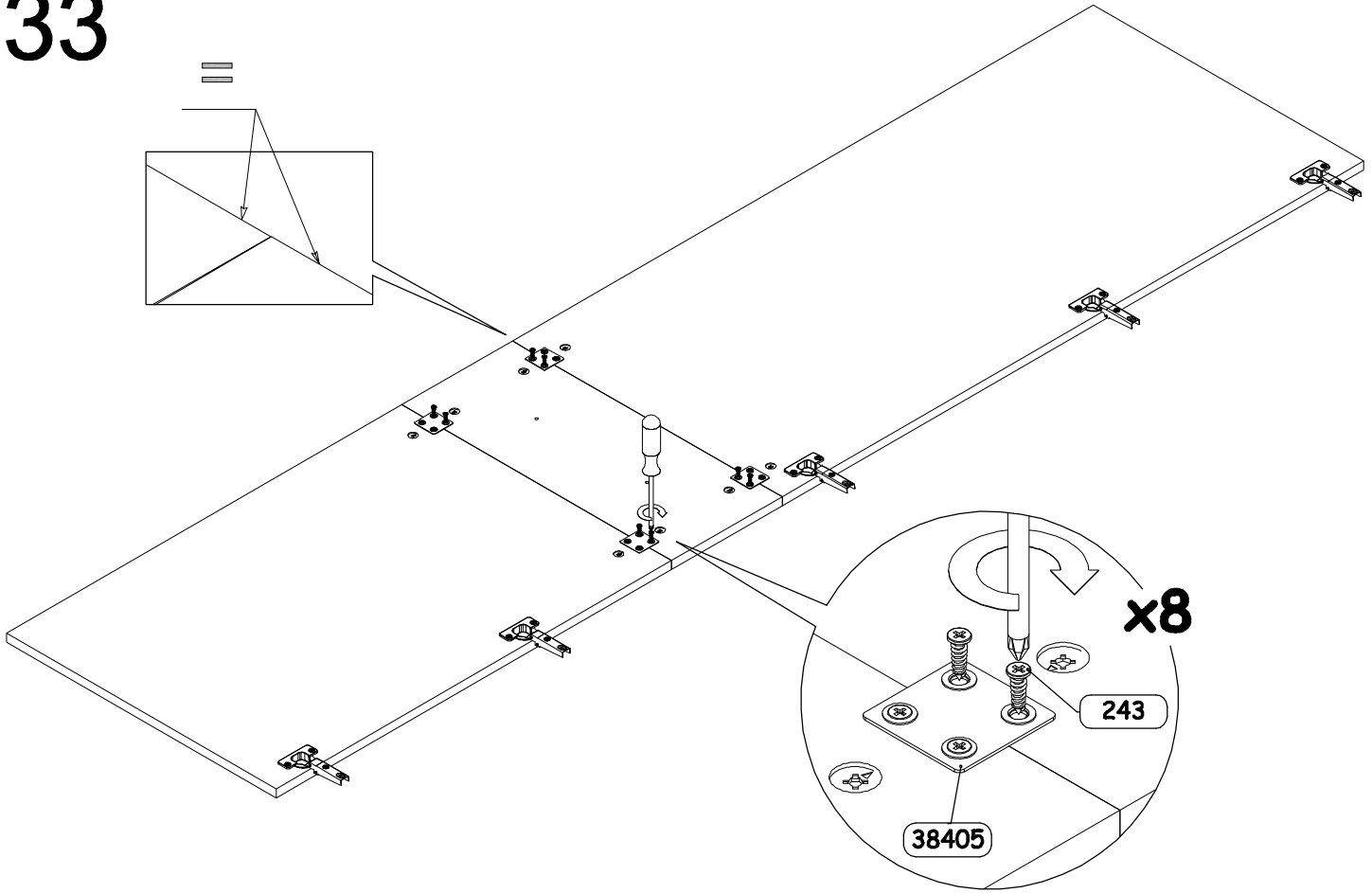
31



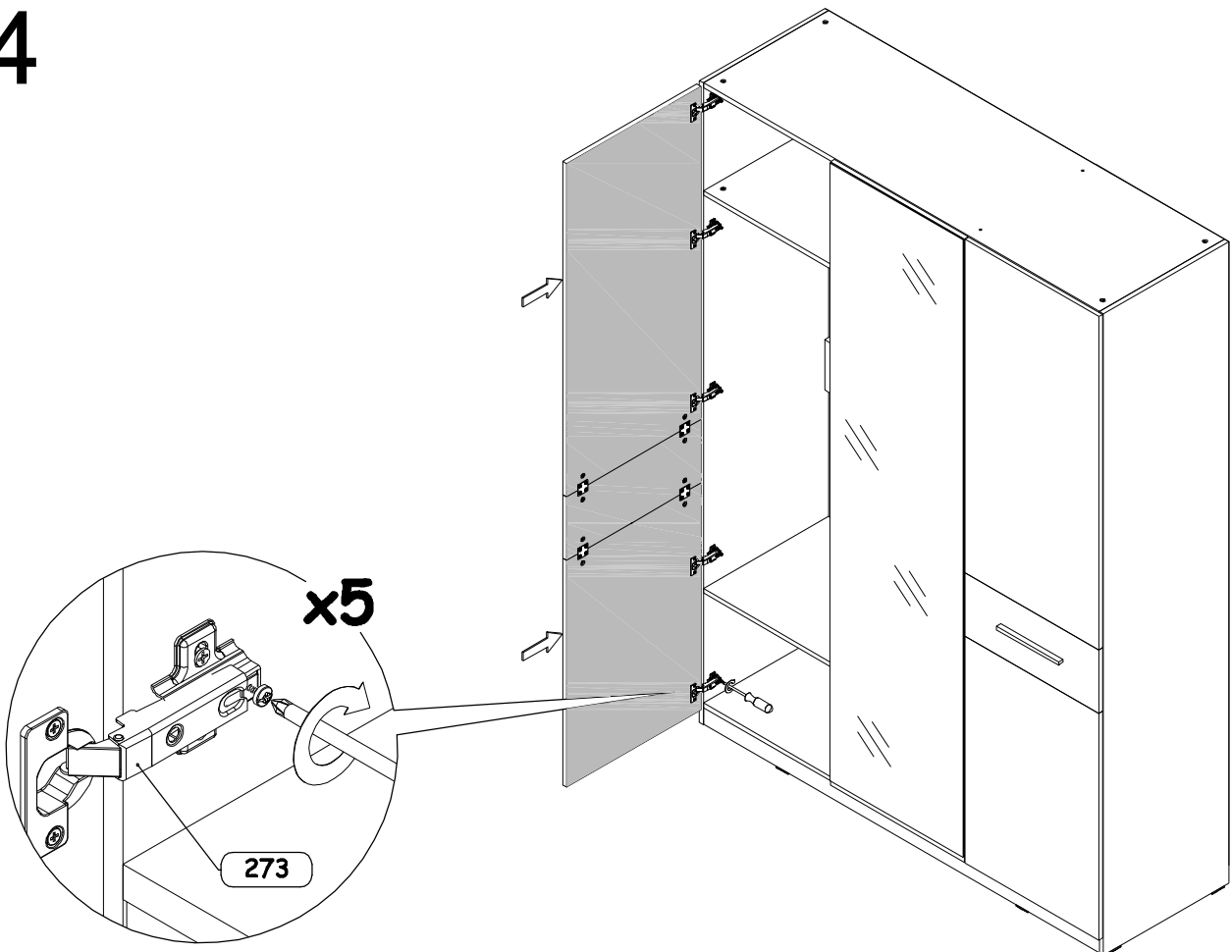
32



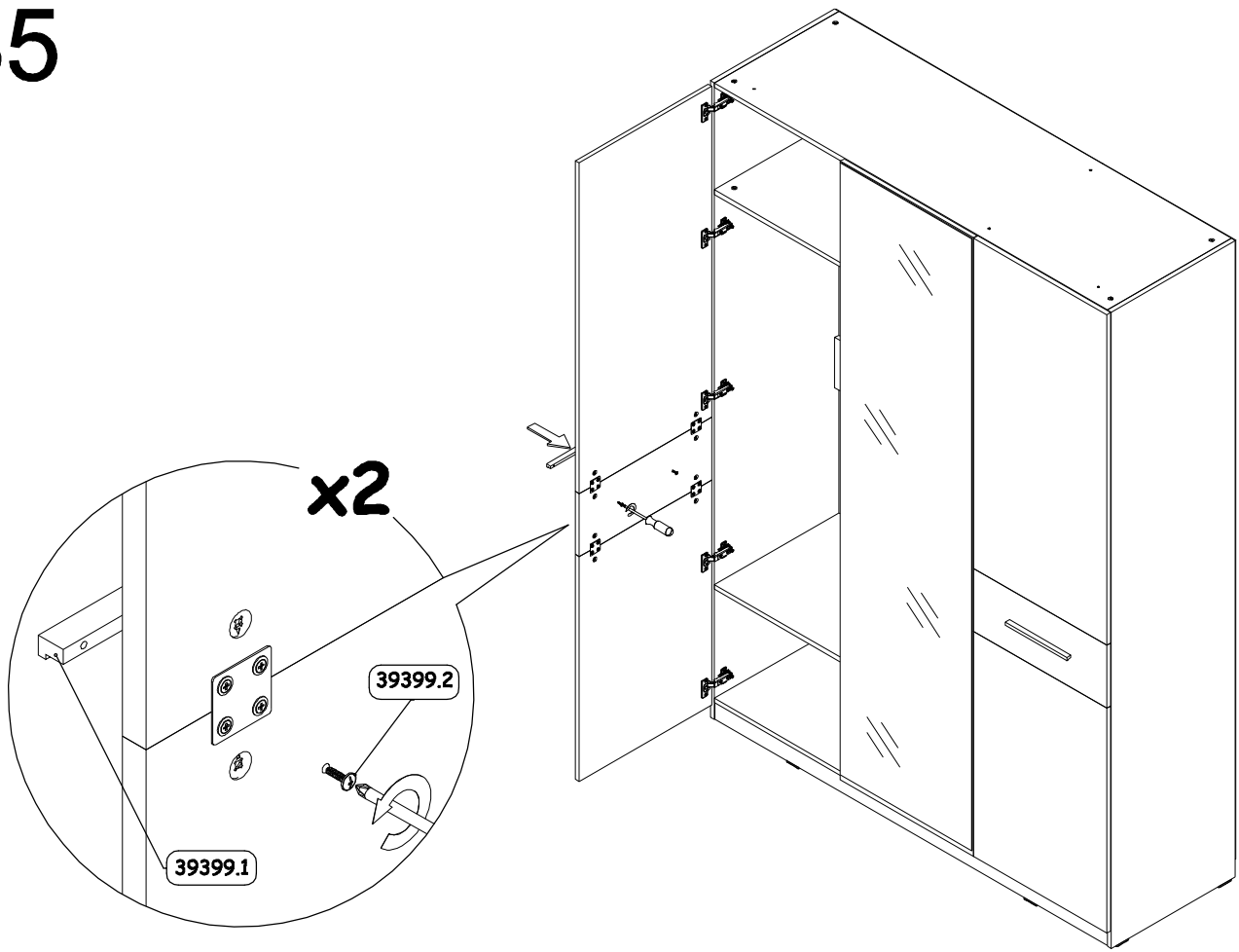
33



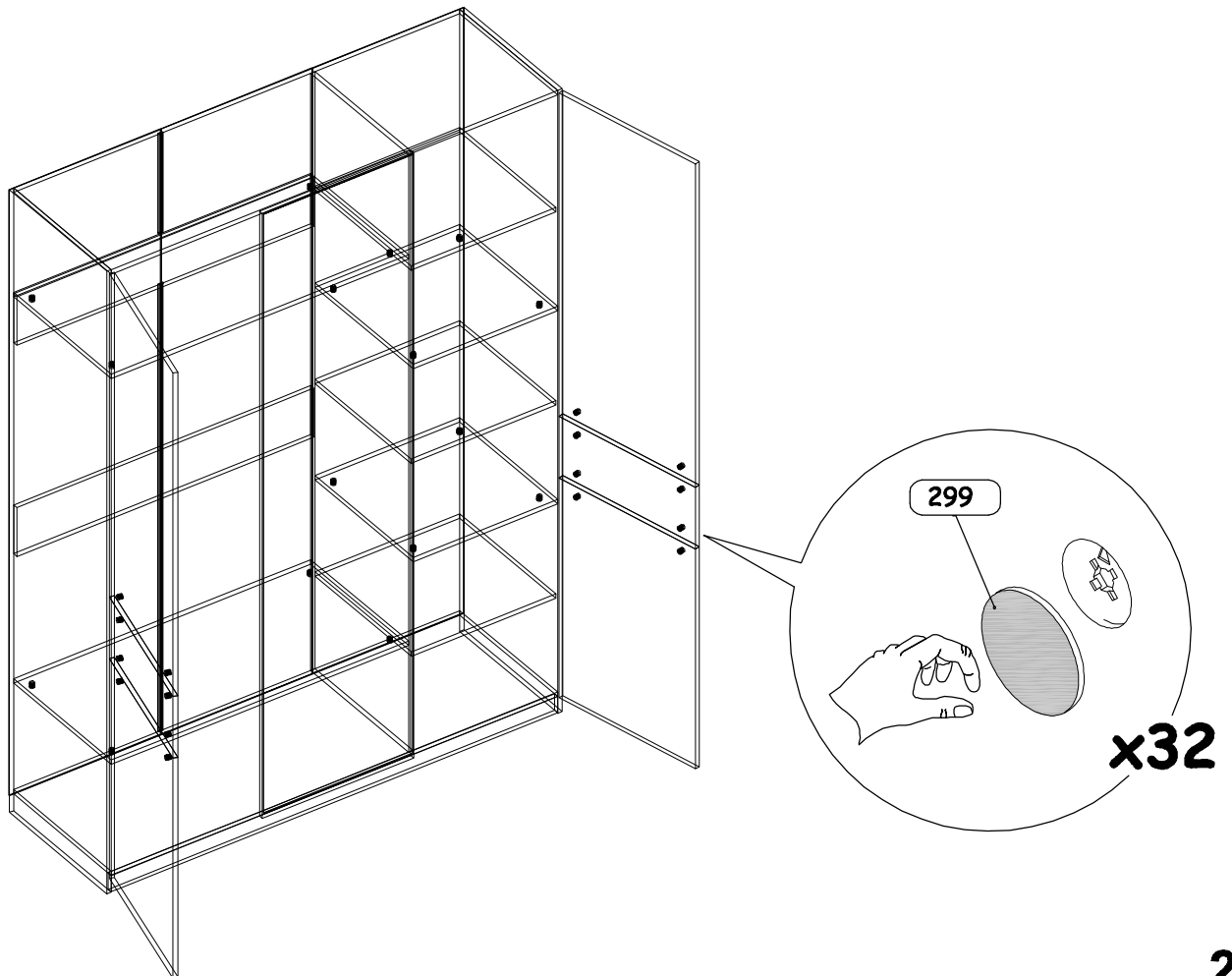
34



35



36



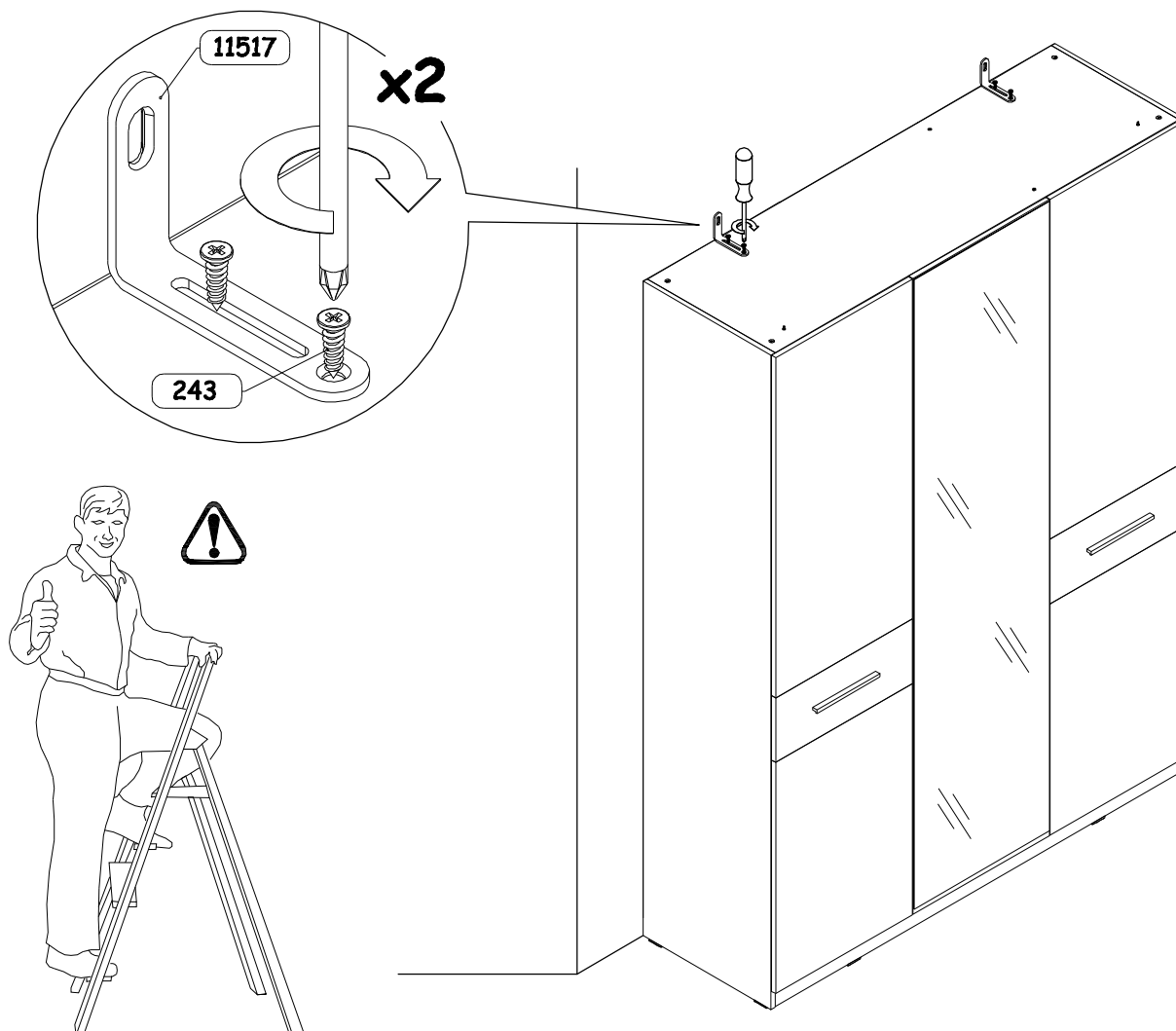
Опрокидывание мебели может привести к серьезным травмам. Для предотвращения опрокидывания мебель должна крепиться к стене. Крепежные средства в комплект фурнитуры не входят, так как для разных материалов стен требуются соответствующие именно им крепежные элементы. Используйте крепежные средства подходящие для материала стен в вашем доме.

Если вы неуверены, какой тип крепления подходит к данному материалу обратитесь в специализированный магазин.

Перед разметкой и сверлением отверстий в стене убедитесь в отсутствии в ней электропроводки и трубопроводов. При необходимости перенесите крепление в безопасное место. Для сверления в капитальной стене используйте перфоратор.

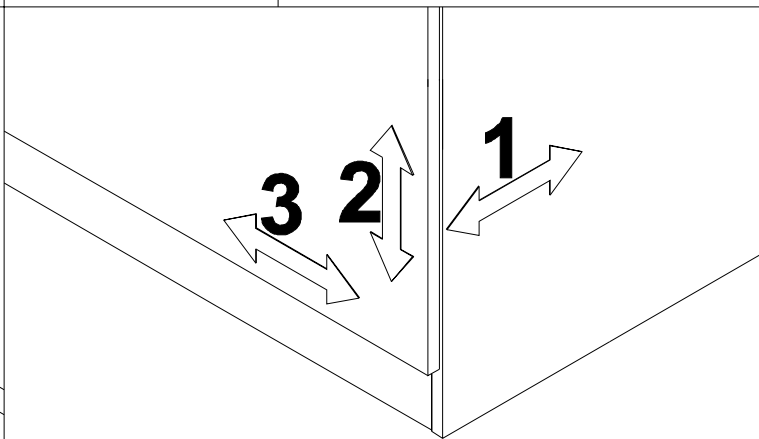
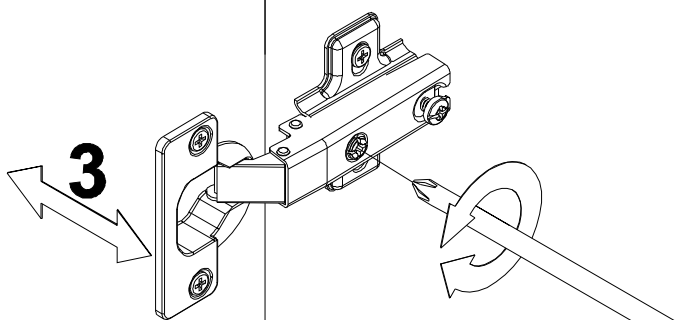
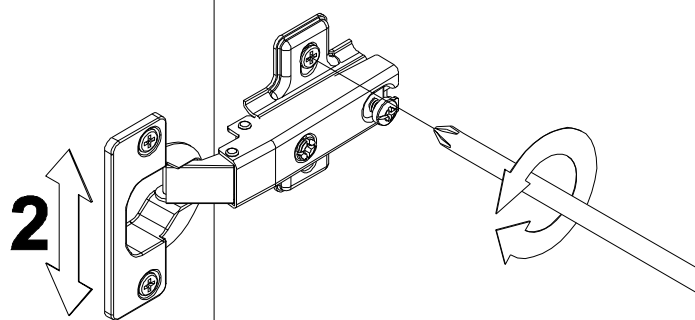
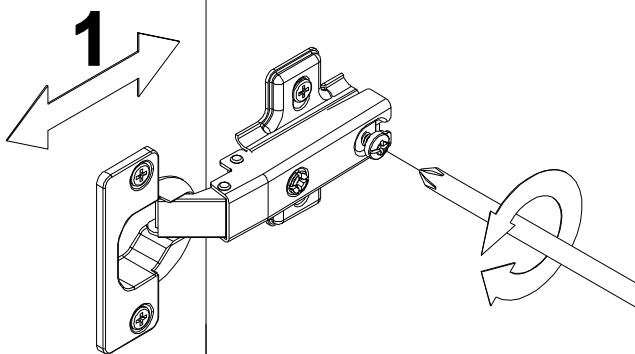
Просверлите отверстия по предварительно сделанной разметке и вставьте в них дюбеля  подходящие для вашей стены. Дюбеля и распорные гвозди или шурупы к ним, в комплект фурнитуры не входят и приобретаются с учетом материала ваших стен.

Затем с помощью уголка (11517) закрепите корпус изделия к стене. При этом если между стеной и полом нет прямого угла или стена имеет неровности, не следует пытаться плотно прижать корпус изделия к поверхности стены-это может привести к перекоосу в геометрии изделия.



38

РЕГУЛИРОВКА ПЕТЕЛЬ



39

