

## Правила эксплуатации и ухода за мебелью

1. Хранить и эксплуатировать мебель следует в сухих и теплых помещениях при температуре +5 ° - +40 ° и относительной влажности воздуха 50-60%.

2. Не рекомендуется устанавливать мебель вблизи отопительных приборов.

3. Чистку мебели следует производить мягкой тканью и специальными составами, не допускается использование агрессивных жидкостей и абразивных материалов.

4. При ослаблении крепления соединений следует периодически подтягивать винты, шурупы, стяжки и т. д.

5. Статическая вертикальная нагрузка не должна превышать 5 кг. на дно ящиков и 10 кг. на полки стеллажей и шкафов, при этом распределение нагрузки по поверхностям должно быть максимально равномерным.

6. После сборки изделие установить на ровной горизонтальной поверхности, во избежание перекоса и падения изделия, при необходимости, использовать дополнительное крепление к поверхностям помещения.

## Гарантийные обязательства

Предприятие-изготовитель гарантирует соответствие изделия требованиям ГОСТ 16371-2014 при соблюдении условий транспортировки, сборки, эксплуатации и хранения.

Гарантийный срок эксплуатации - 24 месяца. Срок исчисляется со дня продажи мебели.

Претензии по комплектности и качеству должны направляться покупателем в магазин, где была приобретена мебель.

Гарантия не распространяется на мебель, имеющую механические повреждения, возникающие при транспортировке, в процессе неправильной сборки и эксплуатации и дефекты, возникающие при неправильном уходе.

Сборка изделия должна производиться квалифицированными специалистами.

Предприятие оставляет за собой право вносить изменения в конструкцию набора. Срок службы изделия - 10 лет.

Фирма-производитель оставляет за собой право на изменения изделия в целях его усовершенствования, которые не ухудшают потребительские качества товара

# Паспорт изделия

Набор мебели для детской комнаты 2.99.246.112

## «Белла»

### Комод № 246

95736.18.000



Производитель: ООО «Яна», Россия, 346410, Ростовская обл, г. Новочеркасск, ул. Маяковского, дом 67, офис 4, [www.yanamebel.ru](http://www.yanamebel.ru)

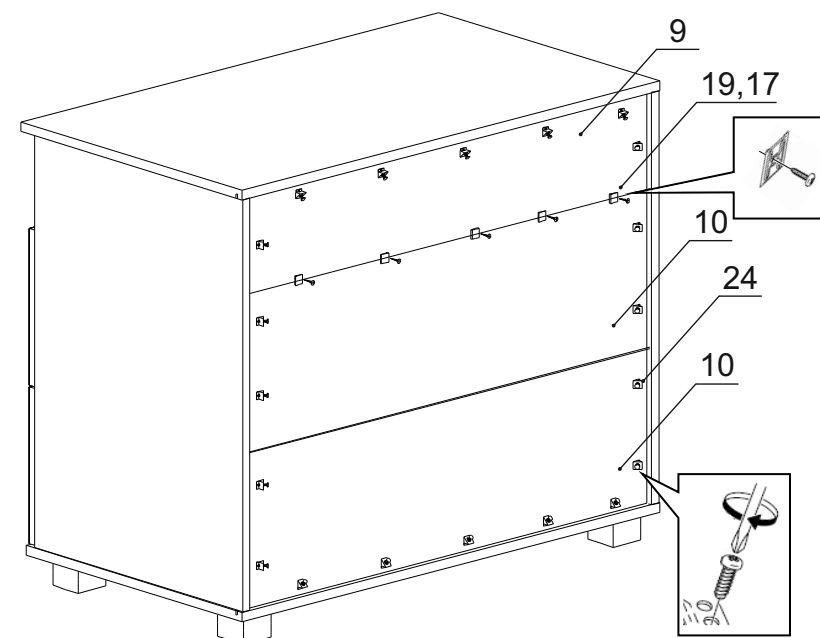
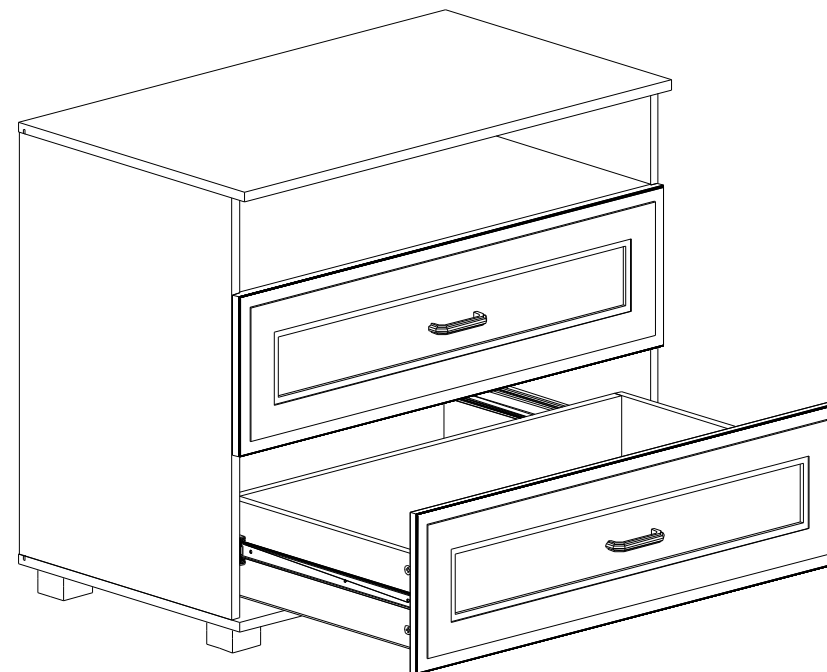
**Уважаемый покупатель!**

## БЛАГОДАРИМ ЗА ВАШ ВЫБОР

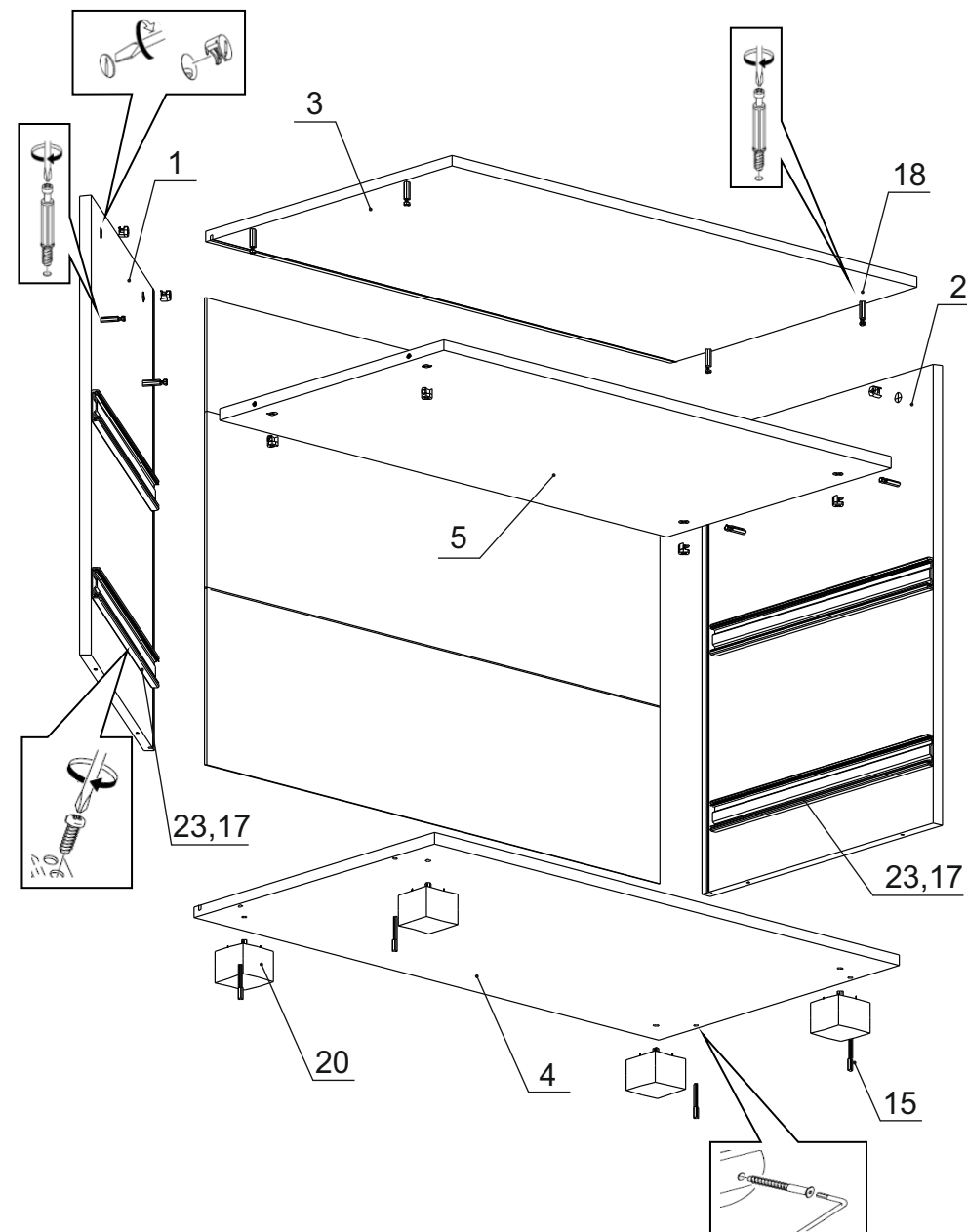
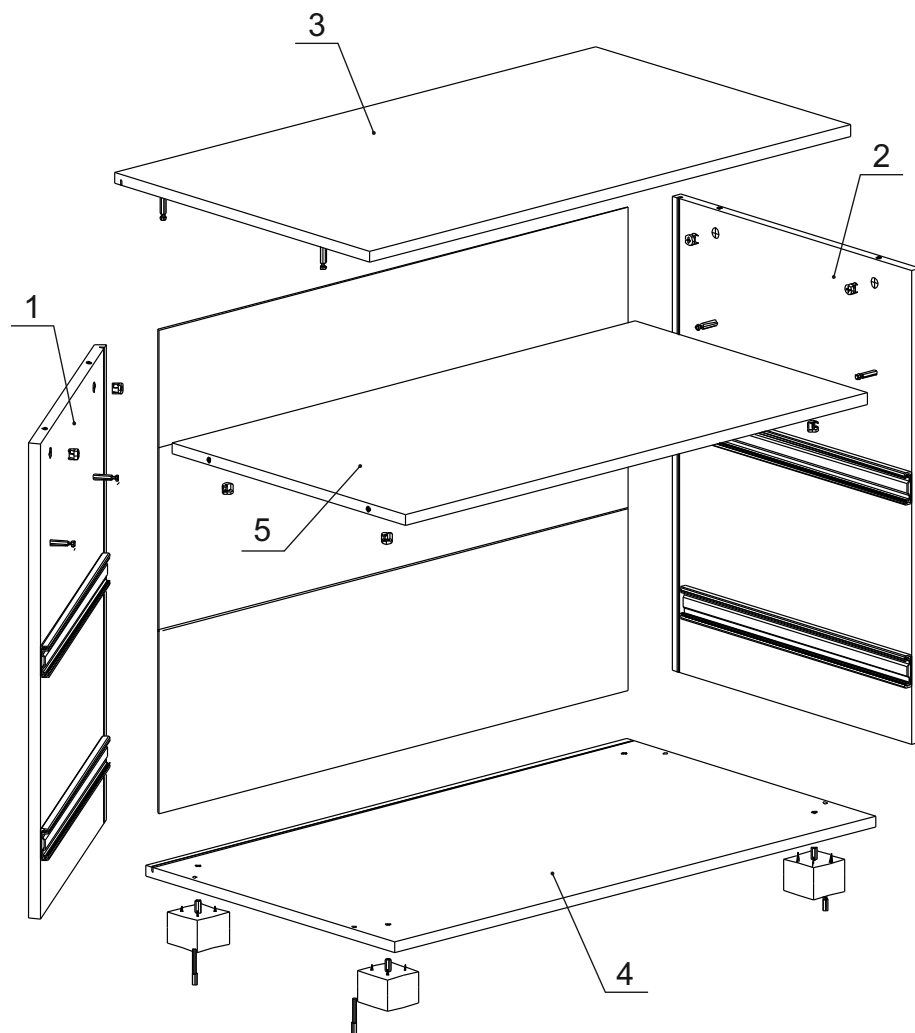
Внимательно прочитайте инструкцию! При вскрытии упаковки проверьте содержимое, согласно комплектации каждого пакета. Проверьте наличие фурнитуры. Не рекомендуется вынимать детали из всех упаковок, чтобы не перепутать детали. Во избежание перекосов, повреждений или загрязнений мебели, сборку следует производить на ровном полу, покрытом тканью или бумагой. В сборке сложных и больших изделий желателен участие двух человек. Перед началом сборки необходимо определить расположение деталей в изделии в соответствии со схемами сборки. Не приступайте к сборке, не ознакомившись с инструкцией! Для удобства транспортировки и предохранения от повреждения, мебель поставляется в разобранном виде в индивидуальной упаковке. Вы можете собрать ее самостоятельно или воспользоваться услугами квалифицированных сборщиков.

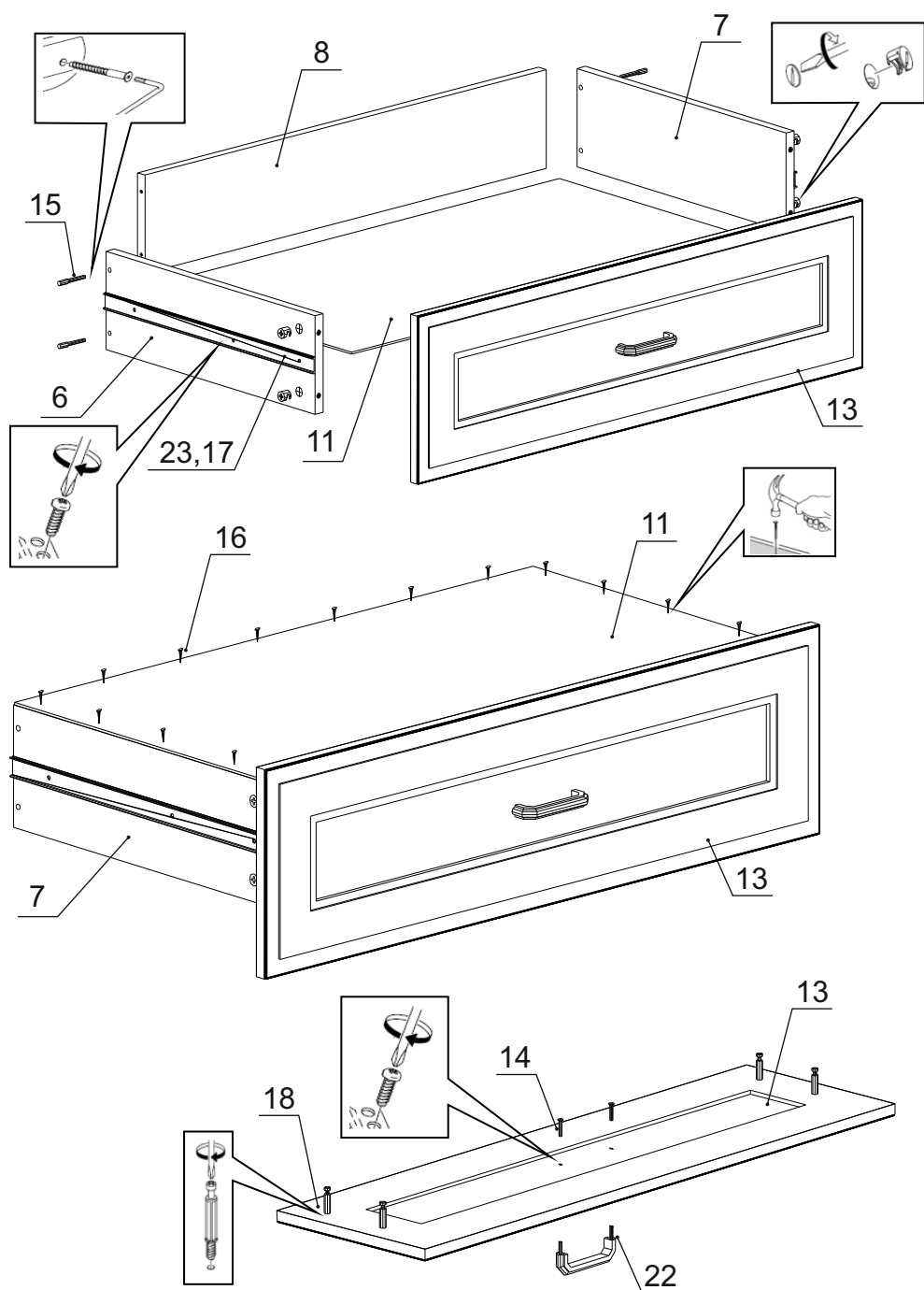
### Детали на комод № 246

Спецификация деталей № 246				
№	Наименование	Размер	Кол.	Пакет
1	Бочина левая паз	673x480	1	1
2	Бочина правая паз	673x480	1	1
3	Крышка паз	890x510	1	1
4	Дно паз	888x498	1	1
5	Горизонт	466x854	1	1
6	Стенка ящика левая	450x150	2	1
7	Стенка ящика правая	450x150	2	1
8	Стенка ящика задняя	796x150	2	1
9	Задняя стенка	866x167	1	1
10	Задняя стенка склейка	866x260	2	1
11	Стенка горизонтальная ящика	826x449	2	1
13	Фасад ящика	883x256	2	1



## Инструкция по сборке





## Фурнитура и комплектующие на комод № 246

№	Наименование	Кол.
14	Винт 4x10	4
15	Стяжка 7x50	12
16	Шуруп 3x20	5
17	Шуруп 4x16	56
18	Эксцентрик Rastex 15 с дюбелем DU 232	16
19	Скрепка «крабик»	5
20	Опора Н-023 045 (сатин)	4
21	Опорный элемент СТ 500 МБИ.06	6
22	Ручка fs 151 096	2
23	Шариковые направляющие DV4501 Zn-450 BOYARD	2
24	Уголок мебельный крепления задней стенки с саморезом	20
25	Заглушка для стяжки белая	12
26	Заглушка для техотверстия D=8 белая	4
27	Заглушка для эксцентриковой стяжки белая	16
28	Инструкция	1
29	Ключ шестигранный	1

