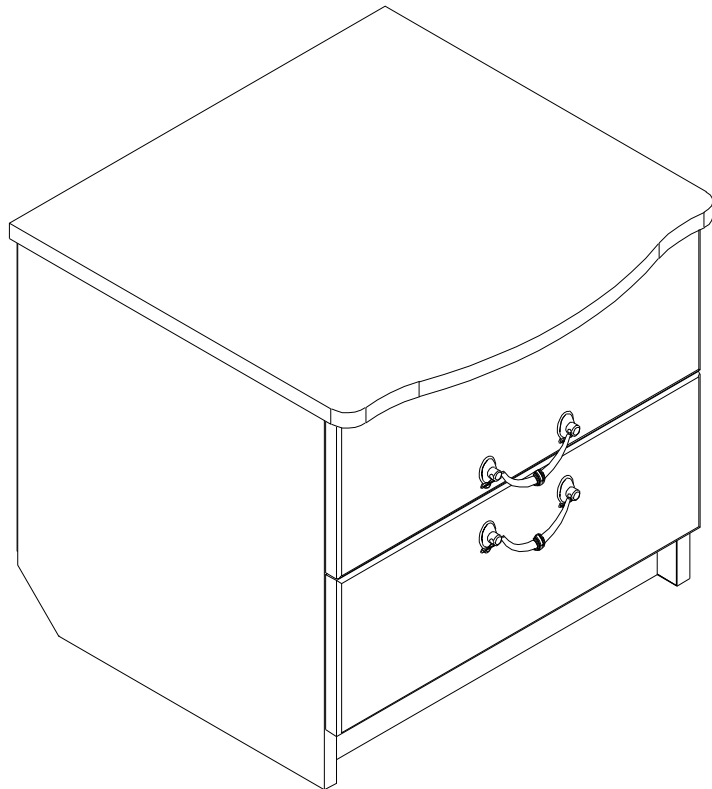


Тумба "Верона"



Требования к эксплуатации изделия

● Климатические условия

Мебельные изделия чувствительны к свету, влажности, теплу и холоду, поэтому рекомендуется избегать продолжительного чрезмерного воздействия этих условий, так как это может вызвать ускоренное старение, коробление и деформацию элементов мебели.

● Свет

Не допускайте прямого продолжительного воздействия солнечных лучей на мебельные изделия. Это может вызвать изменение их цветовых характеристик.

● Температура

Чрезмерно высокие или низкие значения температуры, а также внезапные перепады могут серьезно повредить мебельное изделие или его части. Мебельные изделия не должны располагаться на расстоянии ближе одного метра от отопительных приборов. Рекомендуемая температура воздуха для хранения и эксплуатации от +10° до +25° С. Не допускайте попадания на мебельные изделия горячих предметов (утюги, посуда с кипятком и пр.), а также продолжительного воздействия излучений, вызывающих нагревание (свет мощных ламп, микроволновые излучения и т. п.)

● Влажность

Рекомендуемая относительная влажность местонахождения мебельного изделия 60-70 %. Не следует поддерживать в течение длительного времени условий крайней влажности и (или) сухости, а тем более их периодической смены. С течением времени такие условия могут повлиять на целостность мебельных изделий и их элементов. Если такие условия были созданы, необходимо часто проветривать помещения и по мере возможности использовать увлажнители или осушители воздуха для нормализации влажности.

● Агрессивные среды и абразивные материалы

Недопустимо воздействие на мебельные изделия агрессивных жидкостей (кислот, щелочей, растворителей и т. п.), содержащих такие жидкости продуктов и их паров. Также стоит помнить, что некоторые специфические моющие (чистящие) составы могут содержать абразивные частицы. Их применение также недопустимо.

● Уход за мебелью

Поверхности мебельных изделий всегда должны содержаться в полной сухости. Протирать их стоит сухой мягкой тканью (фланель, сукно, войлок и т. п.). Допускается применение полироли (без содержания абразивных веществ). Рекомендуется очищать мебель как можно скорее, после того, как она испачкалась. Если оставить загрязнение на долгое время, то заметно повышается опасность образования разводов, пятен и повреждений мебельных изделий или их частей. В случае стойких загрязнений рекомендуется использовать специальные очистители. В этом случае необходимо следовать инструкциям производителей очистителей о порядке и области их применения.

● Эксплуатация

Нагрузка на детали не должна превышать установленных норм. Допустимая нагрузка на одну полку не более 10 кг. Запрещено вставать на изделие, прыгать, подвергать повышенным динамическим нагрузкам. При трансформации мебели следует избегать излишних усилий, рывков, перекосов элементов механизма (при наличии).

● Запах

От новой мебели может исходить запах материалов, из которых она изготовлена. Запах может сохраняться в течение трех недель с момента сборки. Для снижения интенсивности запаха рекомендуется:

- для мягкой мебели - пропылесосить изделие и проветрить помещение. Данные действия необходимо повторять 3-4 раза в день.
- для корпусной мебели - протирать тканью, смоченной мягким моющим средством, вытирать чистой сухой тканью и проветривать помещение, предварительно открывая все двери и ящики изделия. Данные действия необходимо повторять 3-4 раза в день.

Перед сборкой следует:

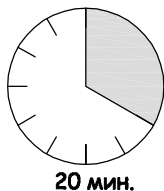
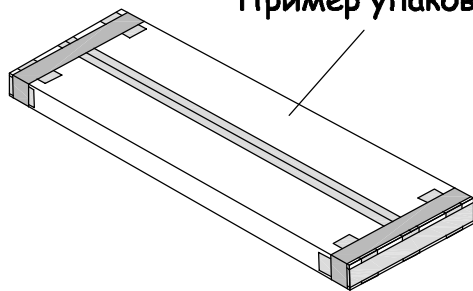
- Проверить внешний вид и целостность деталей в упаковке. Претензии по их повреждению принимаются только у изделий без следов сборки.
- Сохраните упаковку и инструкцию до окончания сборки. При выявлении в процессе сборки брака и некомплектности изделия необходимо сохранить упаковку до момента выезда к Вам представителя торговой компании.
- Проверить количество деталей и фурнитуры по перечню. Предприятие изготовитель оставляет за собой право вносить конструктивные изменения в изделие, заменять фурнитуру на аналогичную. При недокомплекте деталей или их повреждении обратитесь по месту приобретения мебели.
- Внимательно ознакомьтесь с данной инструкцией и производить сборку только в соответствии с ней. При несоблюдении рекомендаций по сборке и эксплуатации, приведенных в инструкции предприятие-изготовитель снимает с себя гарантийные обязательства.
- Преремещайте мебель и ее детали бережно, слегка приподнимая их. Это позволит исключить деформации и поломки.

Примечание

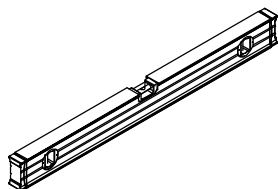
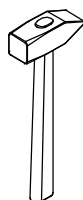
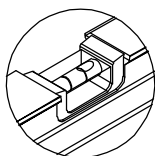
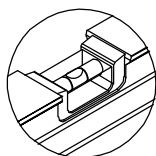
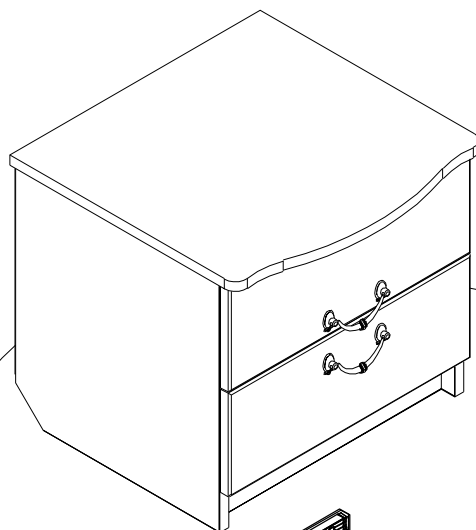
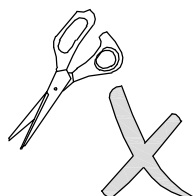
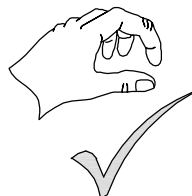
- Неиспользуемые технологические отверстия фурнитурой не комплектуются.
- Для сохранения долговечности изделия следует раз в три месяца производить подтяжку эксцентриковых стяжек.
- Заглушки на фурнитуру следует устанавливать после полной сборки изделия.



Пример упаковки

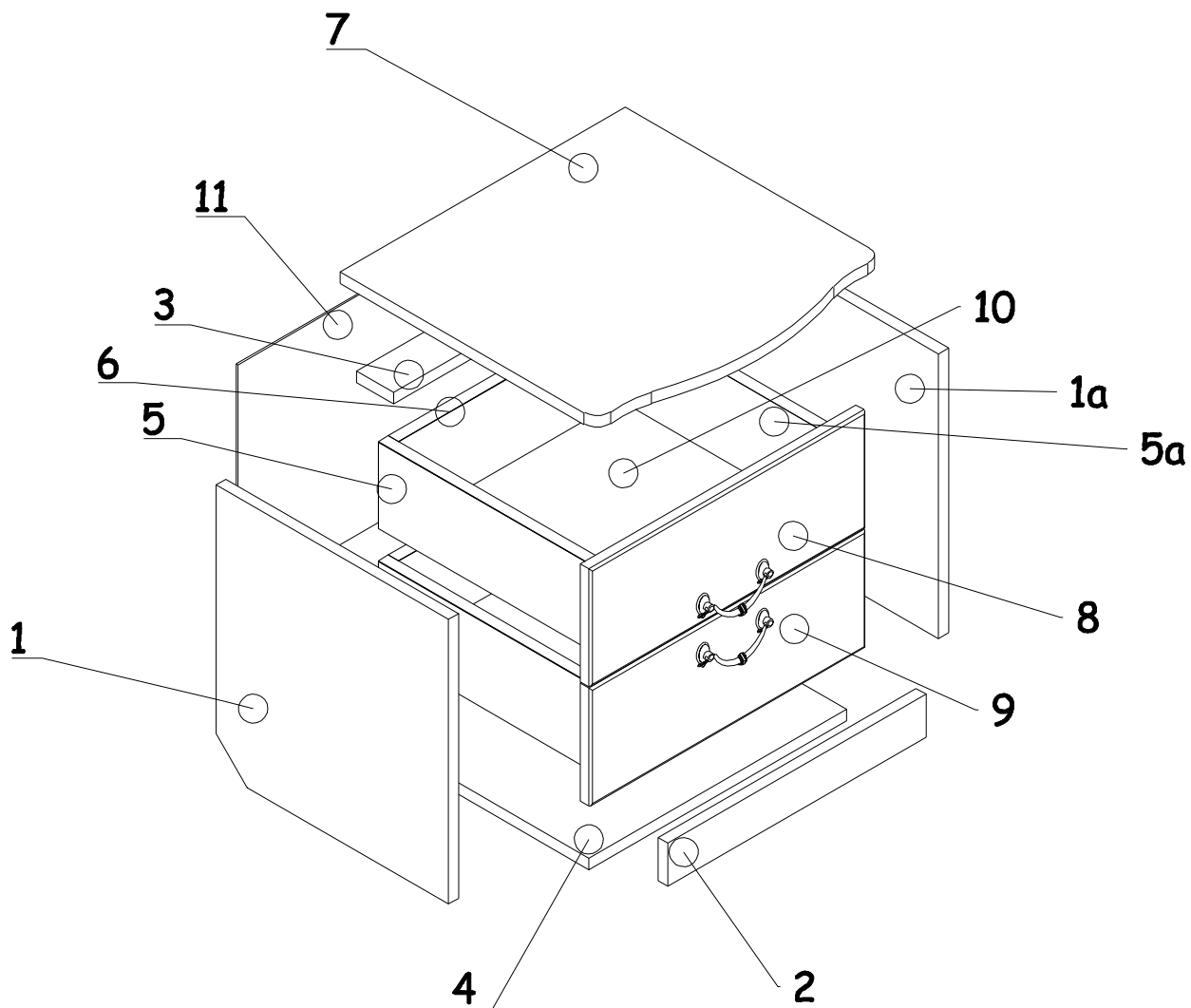


20 мин.



Габаритные
размеры в мм,
410x400x370

Схема сборки изделия



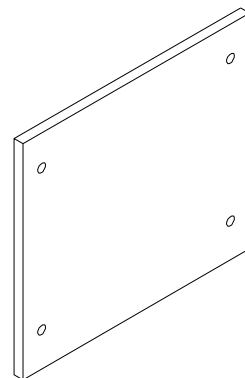
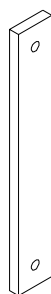
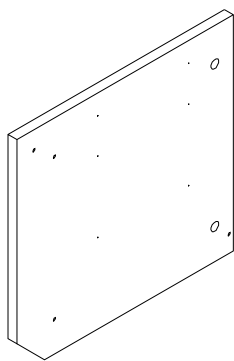
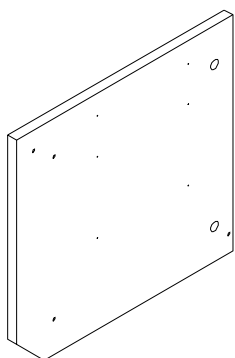
- ① - Боковина (394x372x16 мм.) - 1 шт.
- ①а - Боковина (394x372x16 мм.) - 1 шт.
- ② - Цоколь (412x60x16 мм.) - 1 шт.
- ③ - Планка (412x60x16 мм.) - 1 шт.
- ④ - Дно (412x372x16 мм.) - 1 шт.
- ⑤ - Боковая царга ящика (350x120x16 мм.) - 2 шт.
- ⑤а - Боковая царга ящика (350x120x16 мм.) - 2 шт.
- ⑥ - Задняя панель ящика (354x120x16 мм.) - 2 шт.
- ⑦ - Колпак (456x440x16 мм.) - 1 шт.
- ⑧ - Фасад ящика верхний (440x163x16 мм.) - 1 шт.
- ⑨ - Фасад ящика нижний (440x163x16 мм.) - 1 шт.
- ⑩ - Дно ящика (386x354) - 2 шт.
- ⑪ - Задняя стенка (440x332) - 1 шт.

1 - Боковина

1a - Боковина

2 - Цоколь 3 - Планка

4 - Дно



x 1

x 1

x 1

x 1

x 1

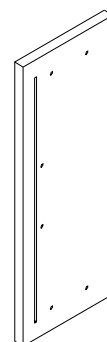
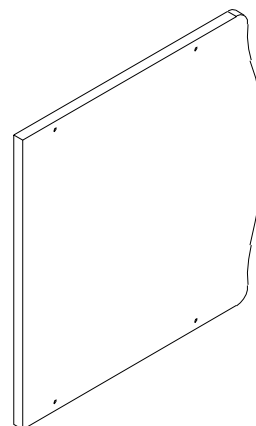
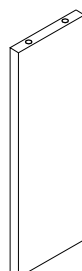
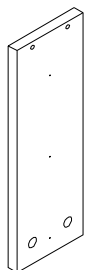
5 - Боковая царга ящика

5a - Боковая царга ящика

6 - Задняя панель ящика

7 - Колпак

8 - Фасад ящика верхний



x 2

x 2

x 2

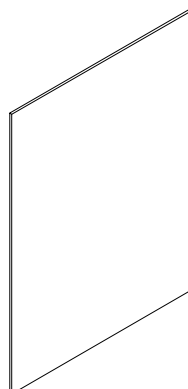
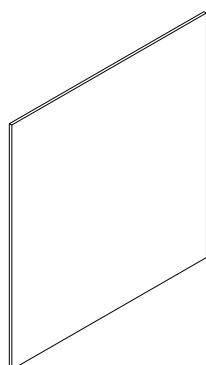
x 1

x 1

9 - Фасад ящика нижний

10 - Дно ящика

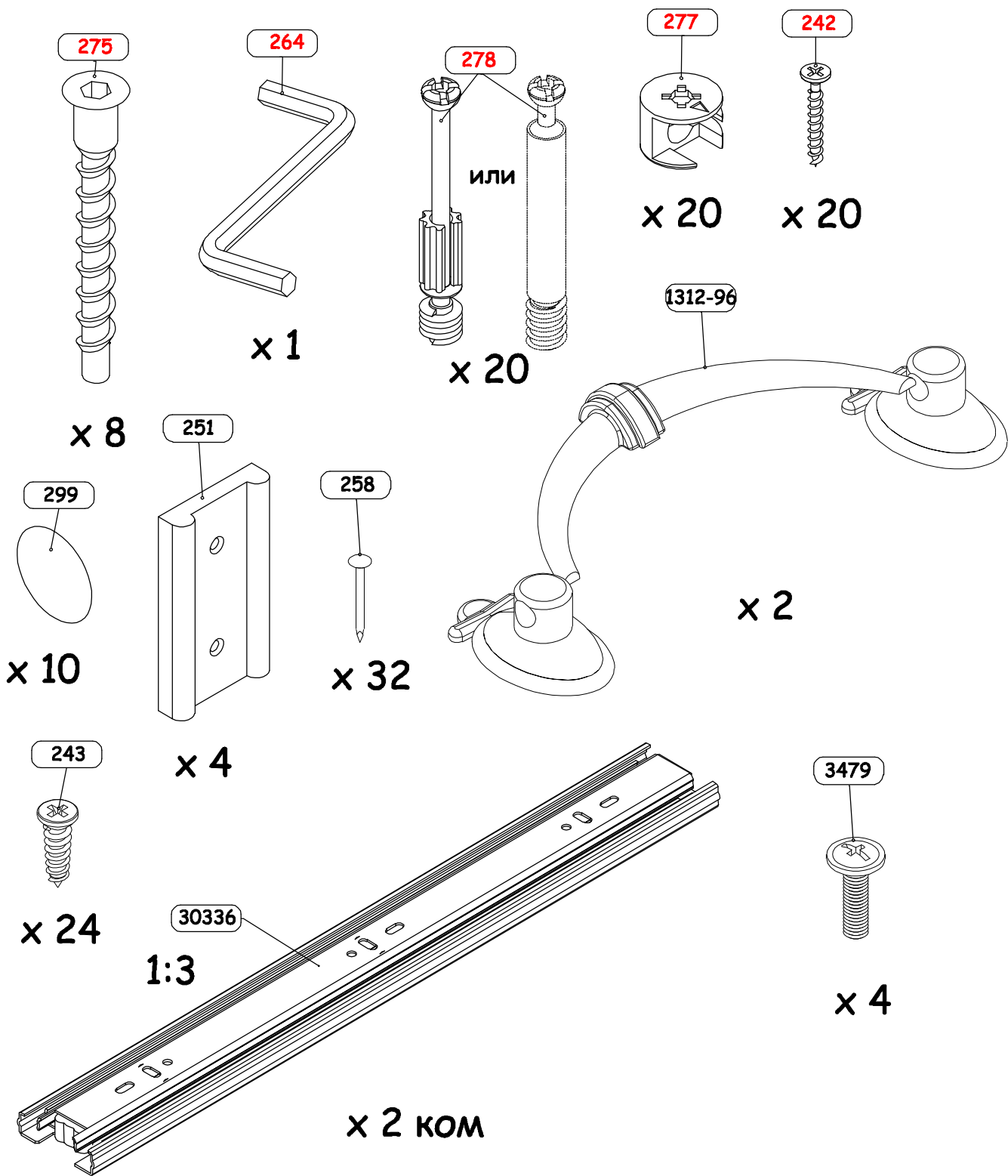
11 - Задняя стенка



x 1

x 1

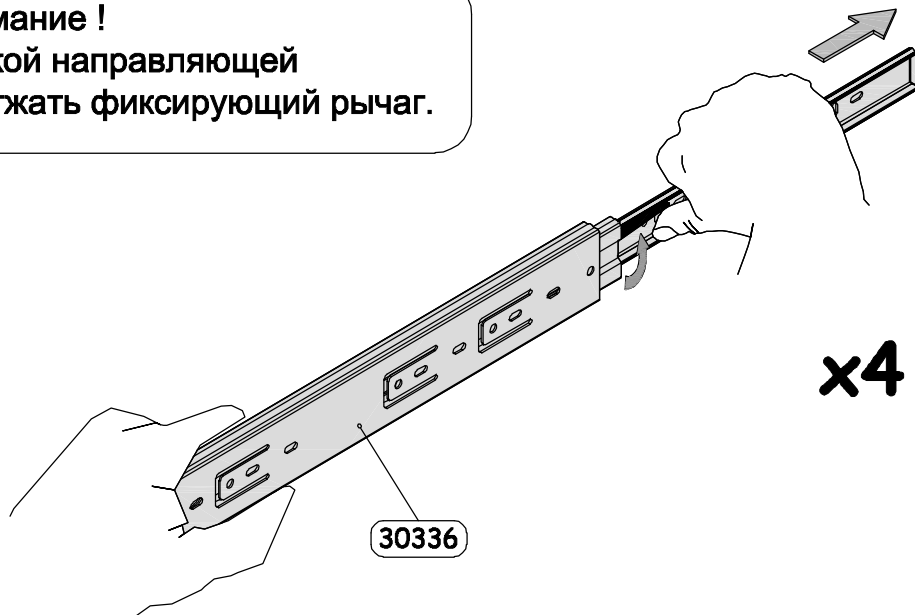
x 1



- 275** - Конфирмат 6.3x50 (8 шт.)
- 264** - Ключ шестигранный 4 мм (1 шт.)
- 278** - Шток эксцентрика (20 шт.)
- 277** - Эксцентрик (20 шт.)
- 242** - Шуруп 3x16 (20 шт.)
- 30336** - Направляющая шариковая H=45 L=350 (2 ком.)
- 243** - Шуруп 4x13 (24 шт.)
- 299** - Заглушка самоклеящаяся D=18 мм (10 шт.)
- 251** - Опора накладная 36x20 (4 шт.)
- 258** - Гвоздь 1,6x25 (32 шт.)
- 1312-96** - Рука (2 шт.)
- 3479** - Винт 4x22 (4 шт.)

1

Обратите внимание !
Перед разборкой направляющей
необходимо отжать фиксирующий рычаг.

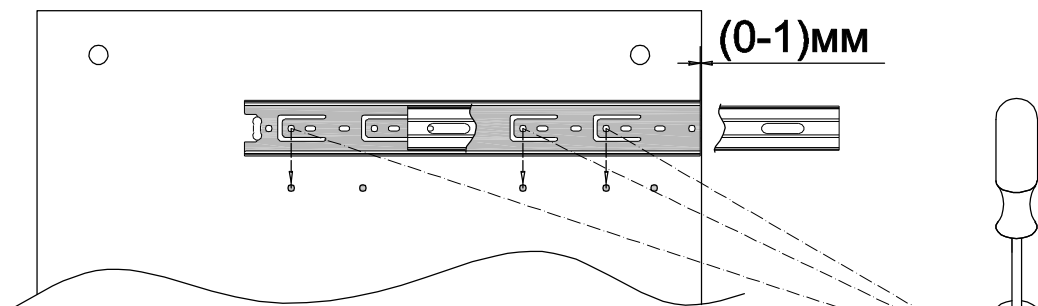


Обратите внимание !

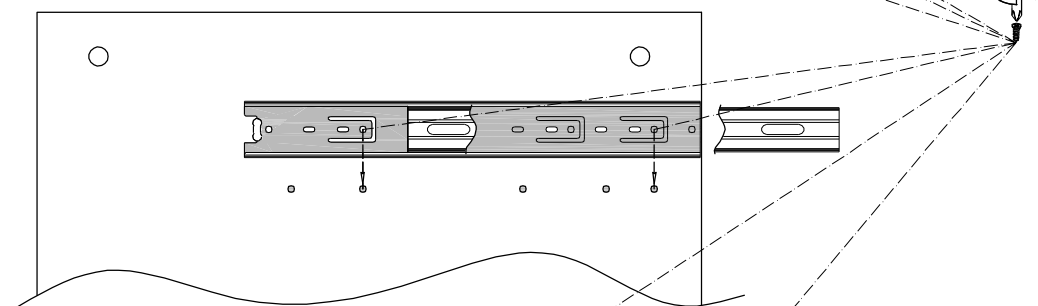
Направляющая в зависимости от ее модификации может крепиться к боковине одним из представленных ниже вариантов.

Во втором и третьем варианте крепления, третий шуруп вкручивается аналогично первому варианту, но не по наконечнику а в имеющееся круглое отверстие на направляющей.

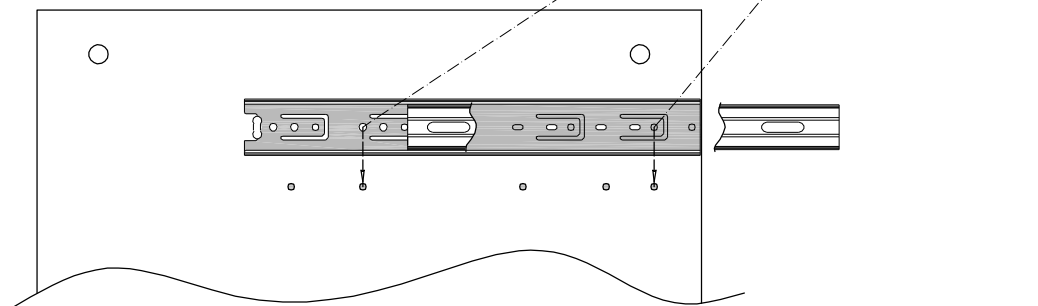
1 вариант



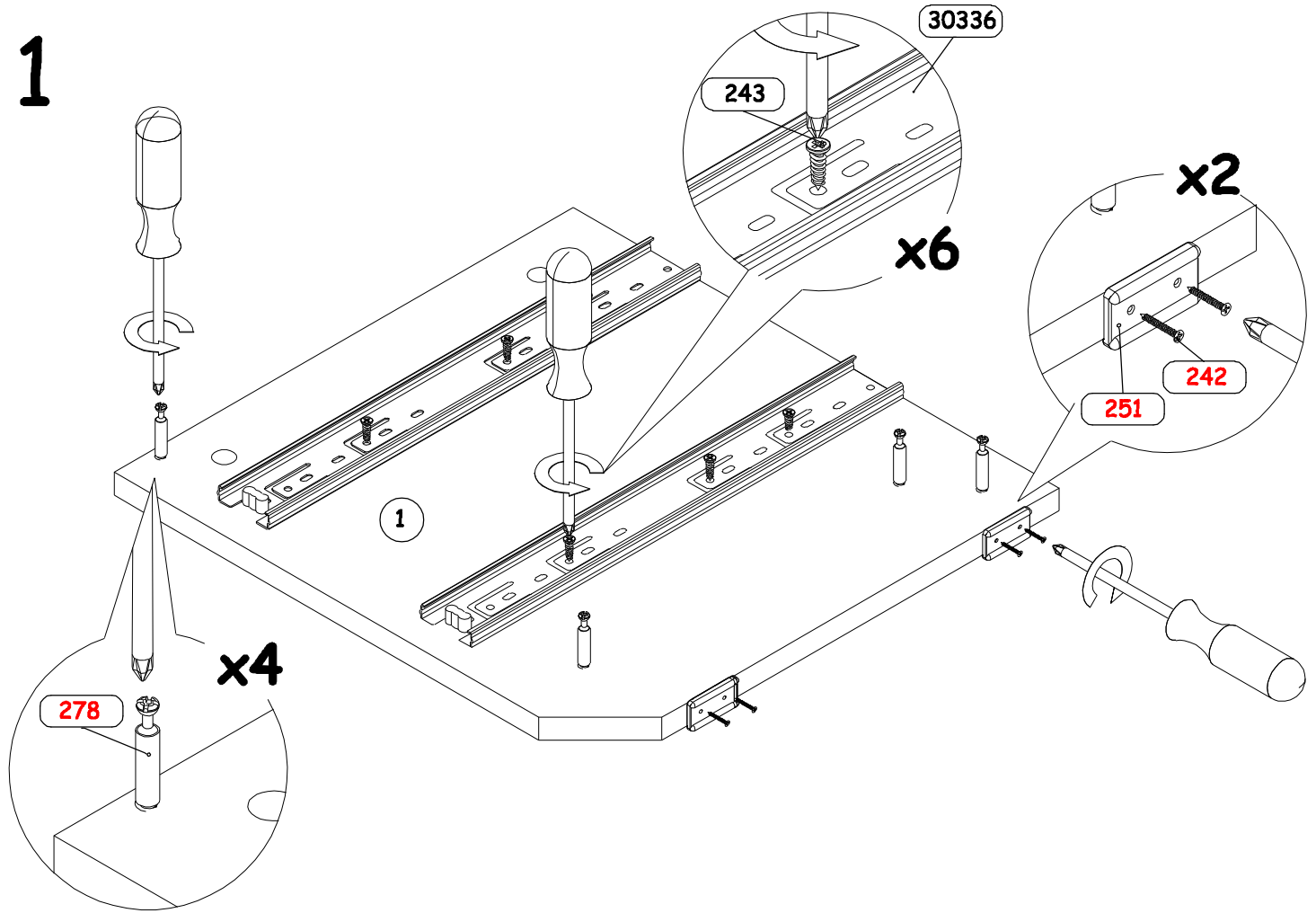
2 вариант



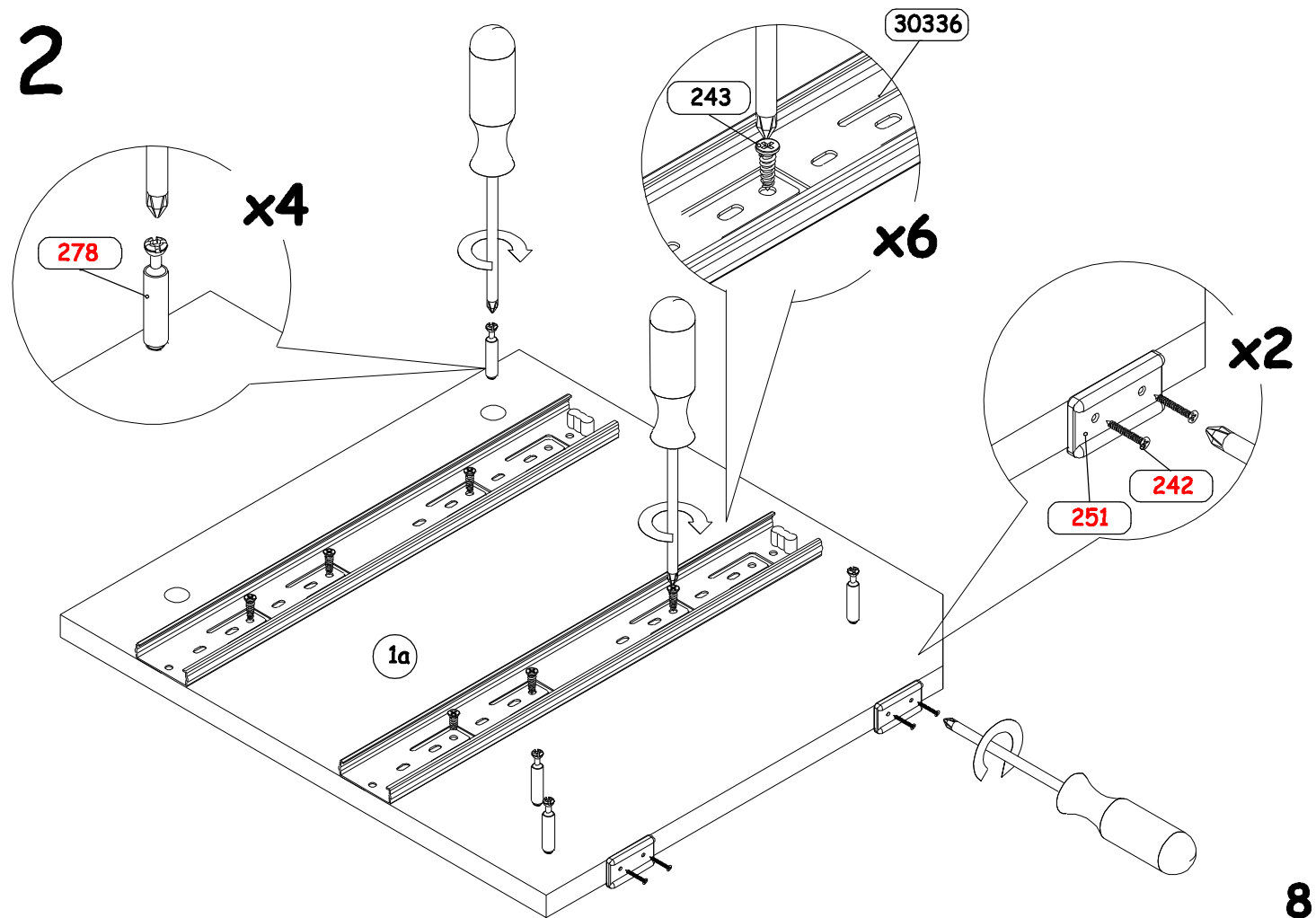
3 вариант



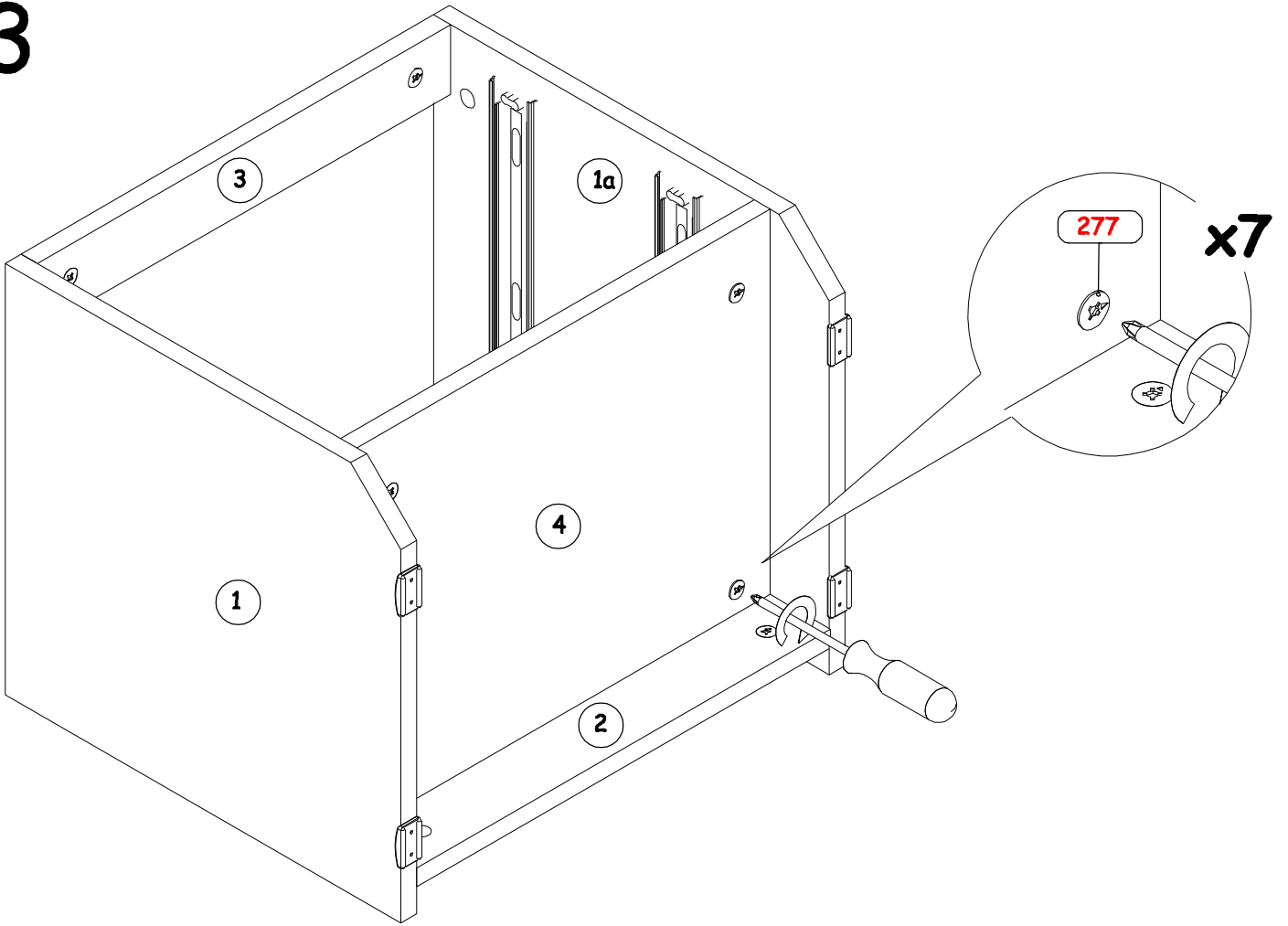
1



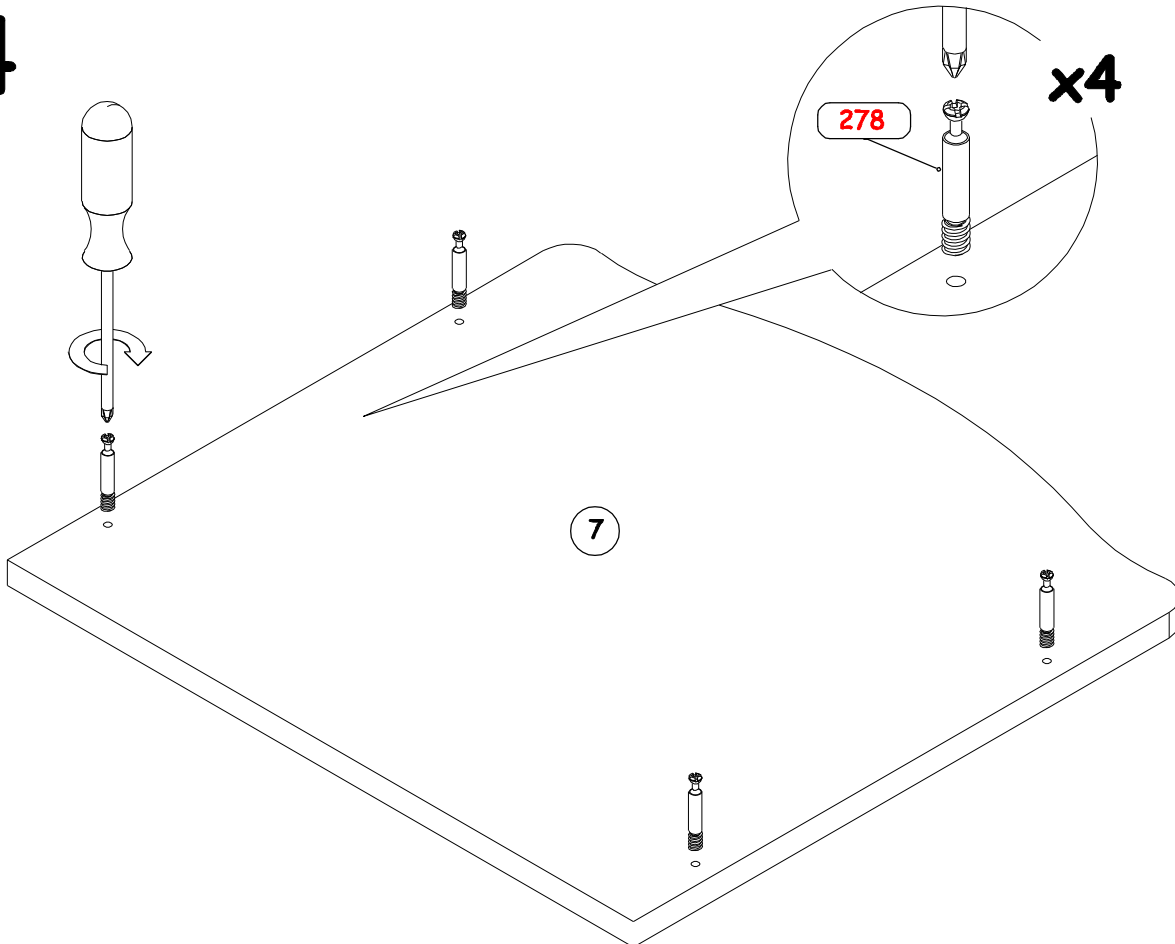
2



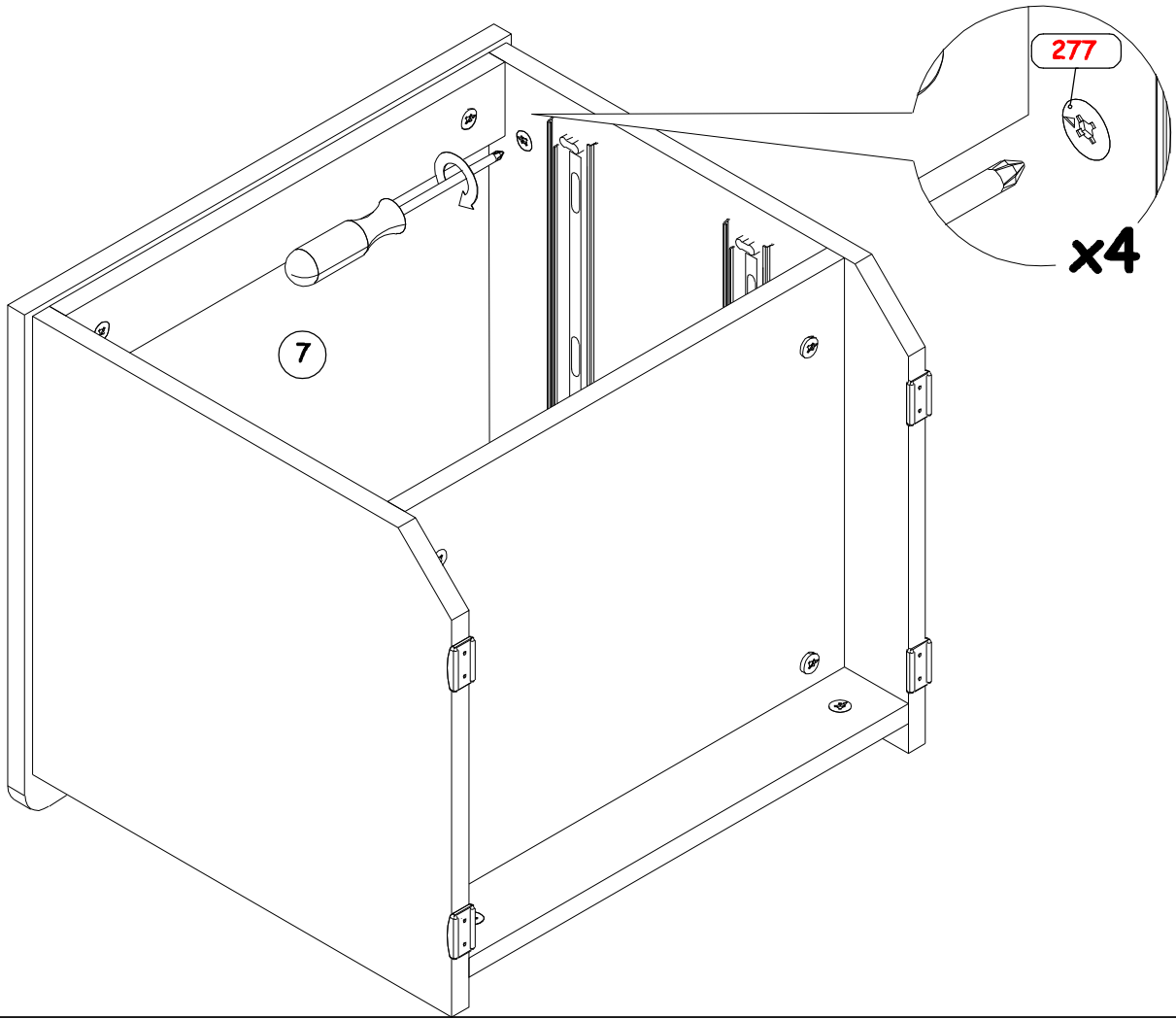
3



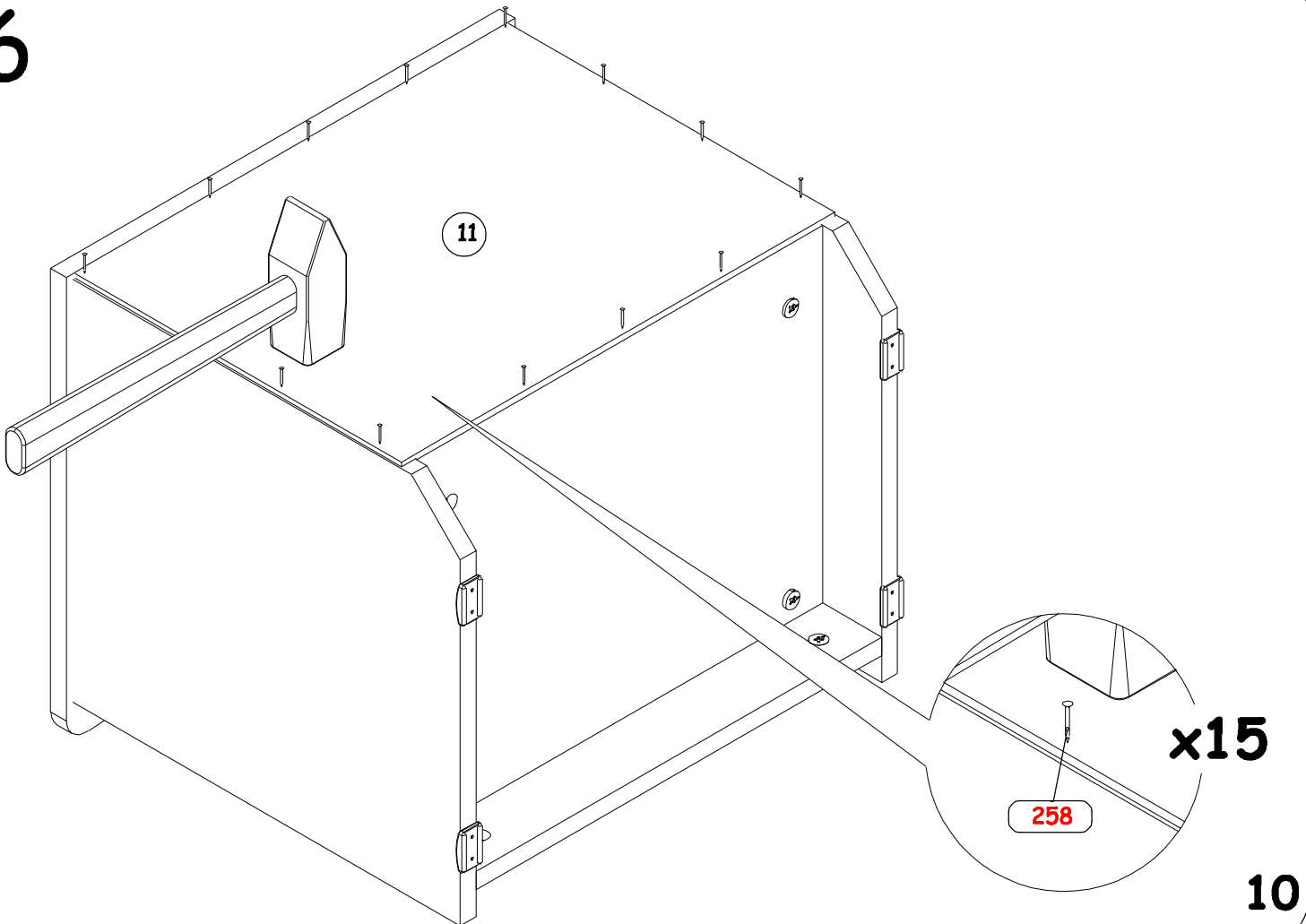
4



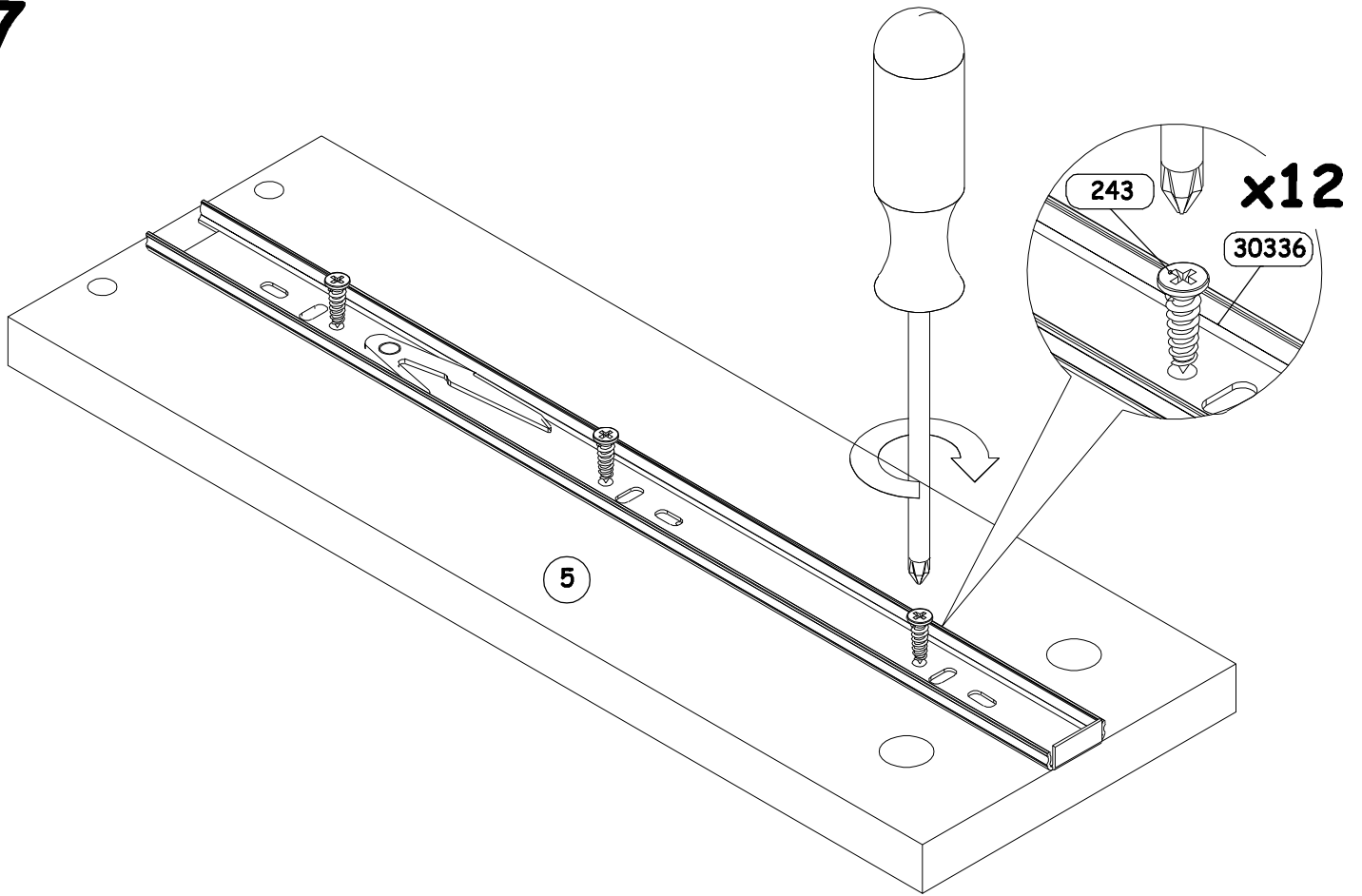
5



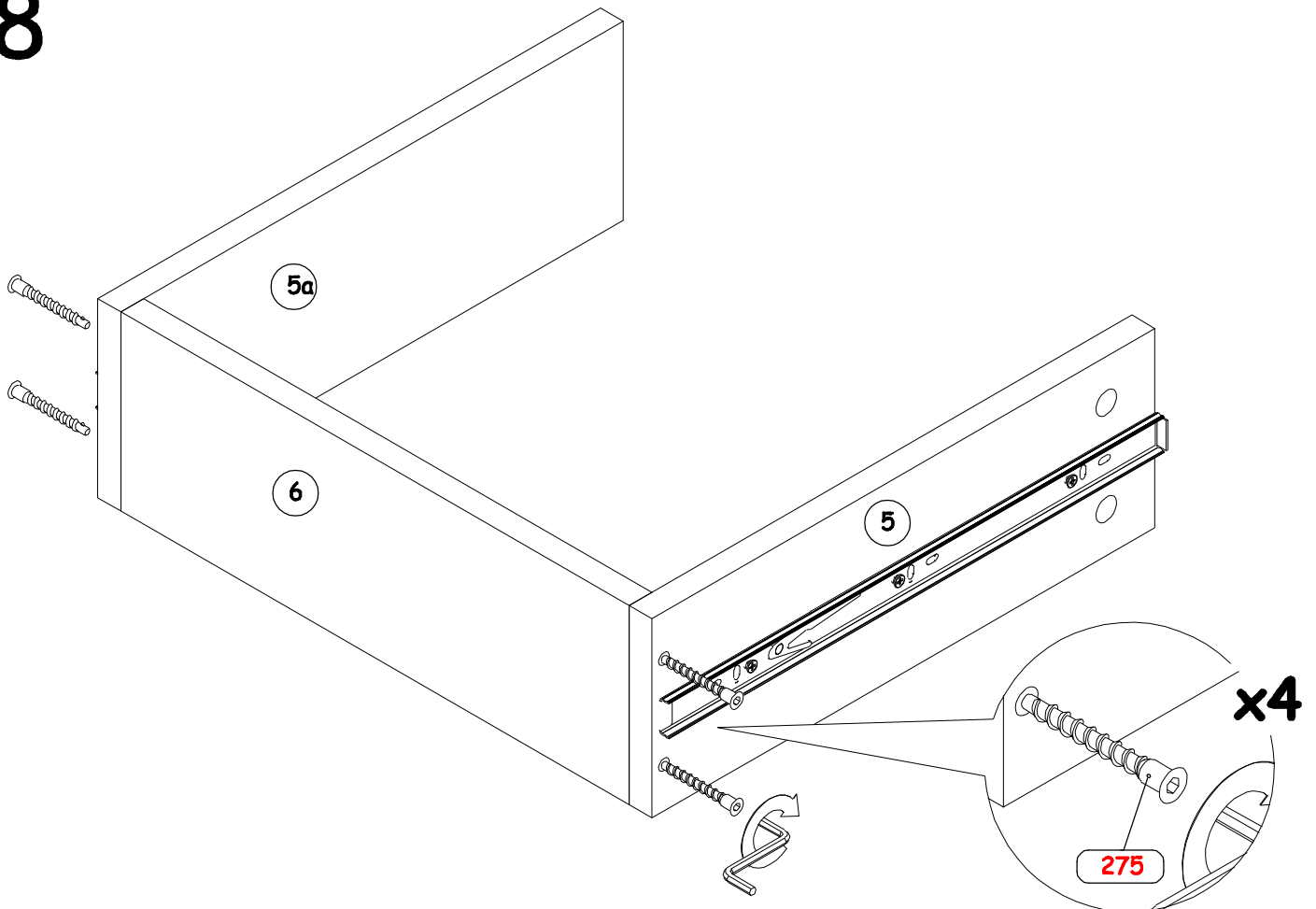
6



7

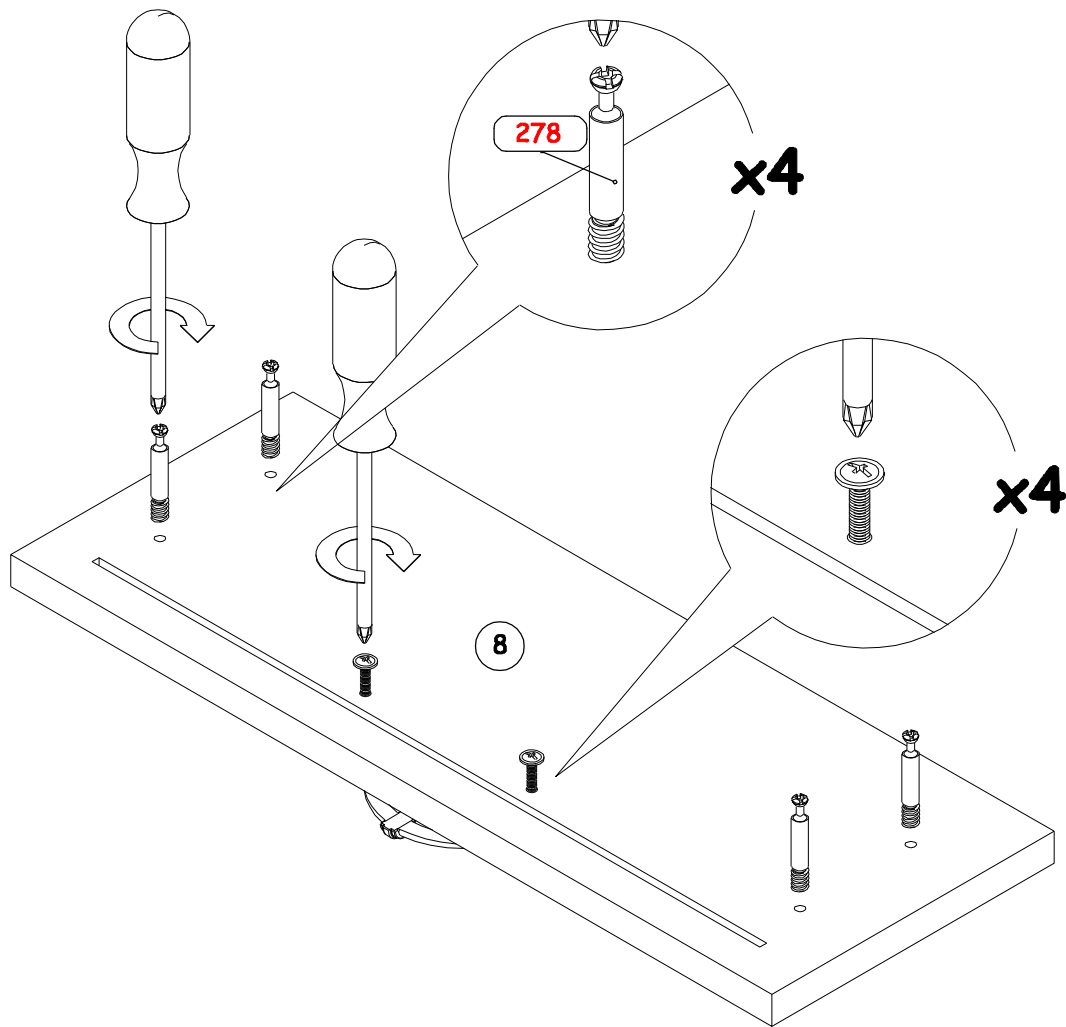


8

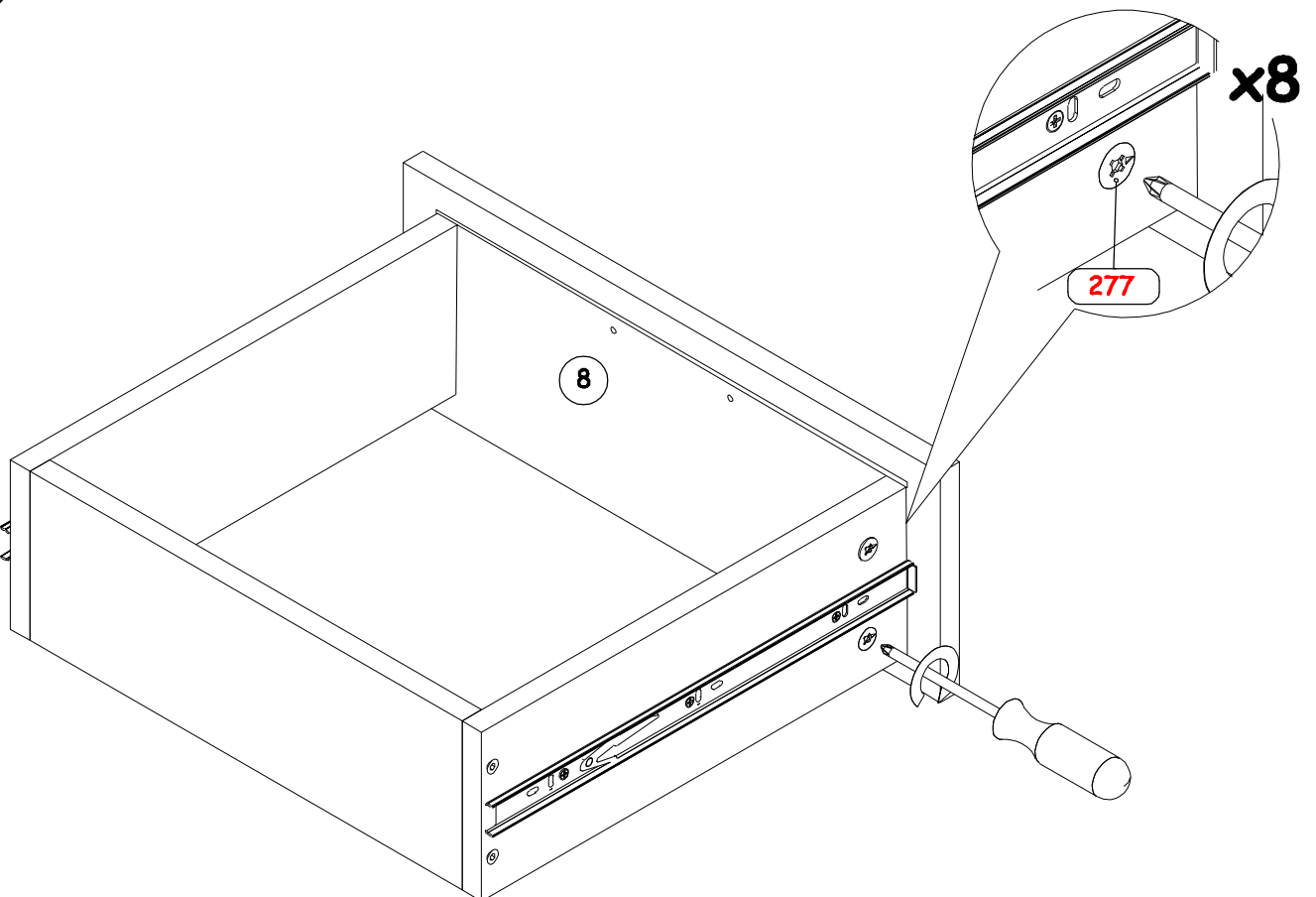


11

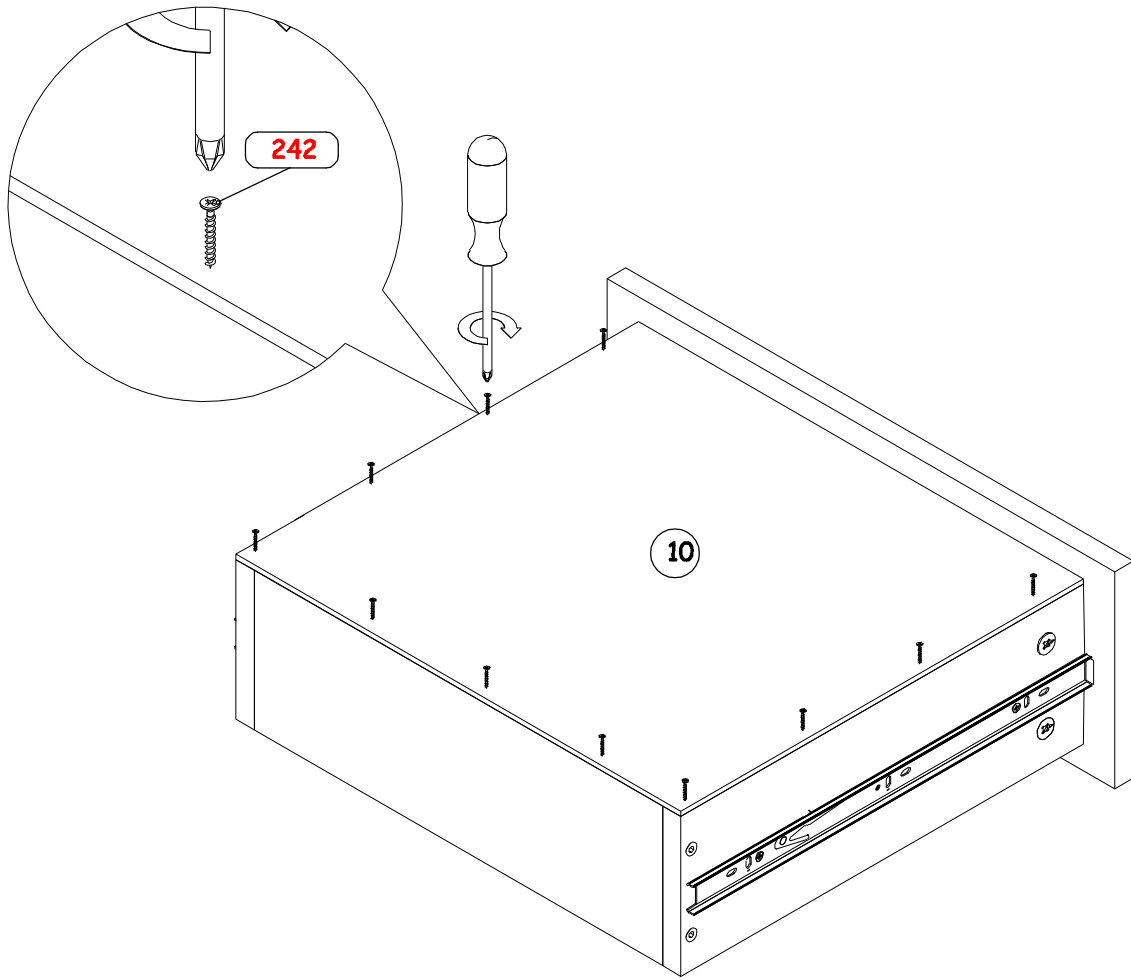
9



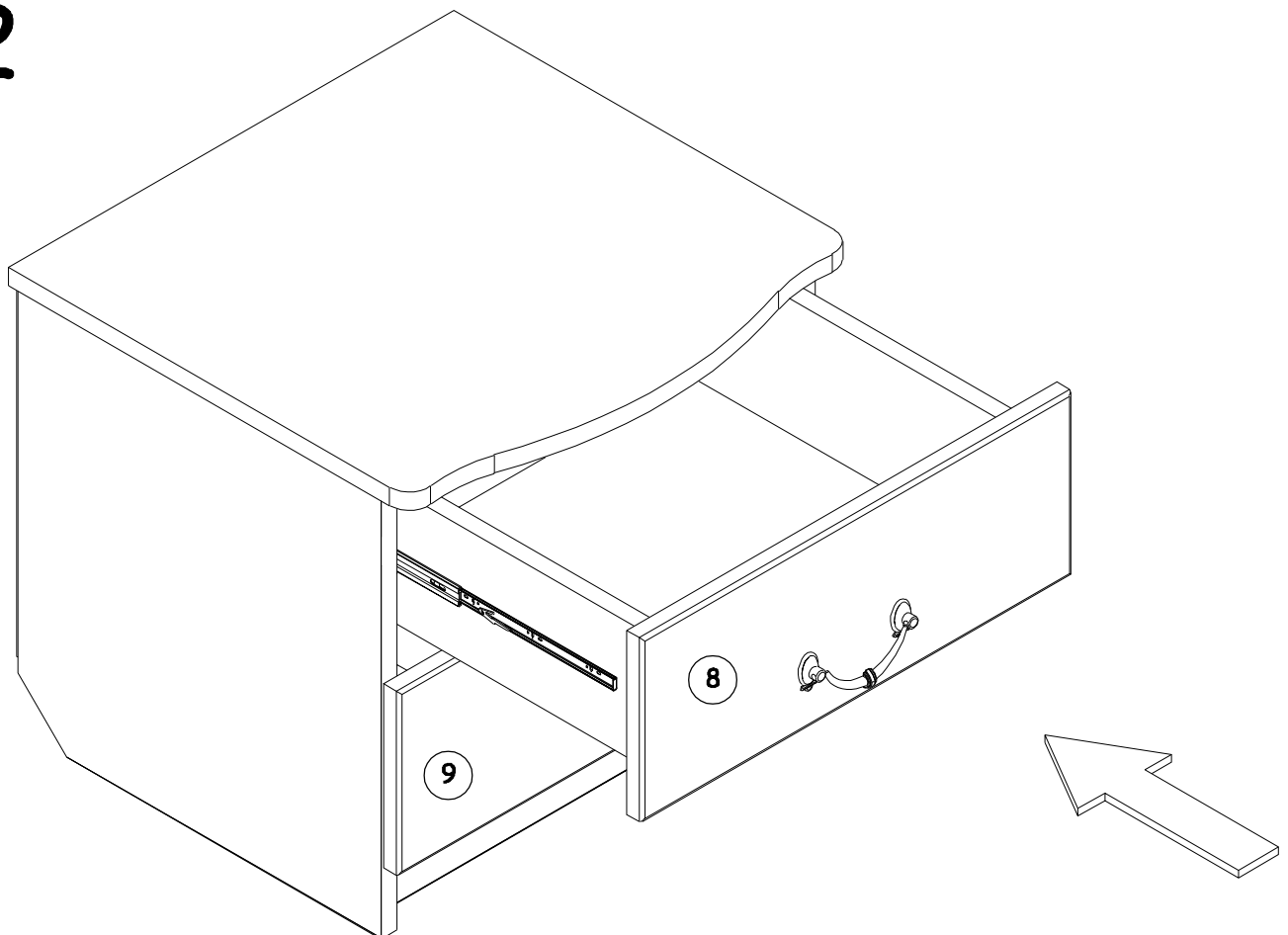
10



11



12



13